

*O rodapia deverá ser instalado após a colocação dos vidros.

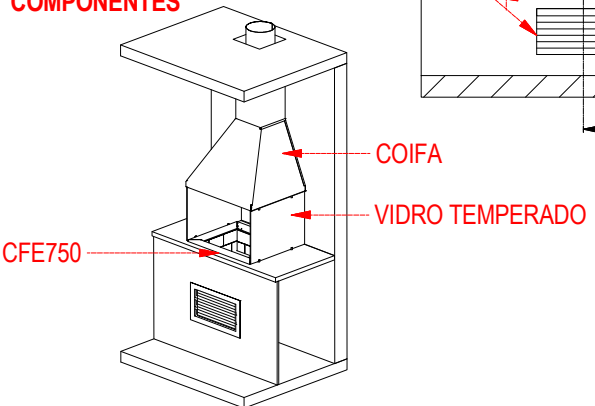
*Mão francesa deverá ser instalada conforme orientação do marmorista.

*Qualquer objeto deverá ficar distante de no mínimo 20cm da caixa de fogo.

*Peso aproximado da caixa de fogo: 50kg.

*Não armazenar materiais inflamáveis, próximo a caixa de fogo. PERIGO DE EXPLOÇÃO!

COMPONENTES



EMPRESA: Dobignies & Cia Ltda

PRODUTO: CFE 750 - CAIXA DE FOGO COM MOLDURA INOX

REF: Detalhes de Instalação - Recorte Granito Churrasqueiras

DESENHO	CARLOS	DATA	16/ 10/ 2024	ESC.	S/E
PROJETO	BRUNO	DATA		UNIDADE	cm
APROVADO		DATA		VISTO	
DES Nº	CXF750	REVISÃO	04-FEV-25	FOLHA	1

É expressamente proibido a reprodução, transmissão, divulgação e distribuição para terceiros sem autorização da DOMETAL sob pena de sanções previstas em lei.