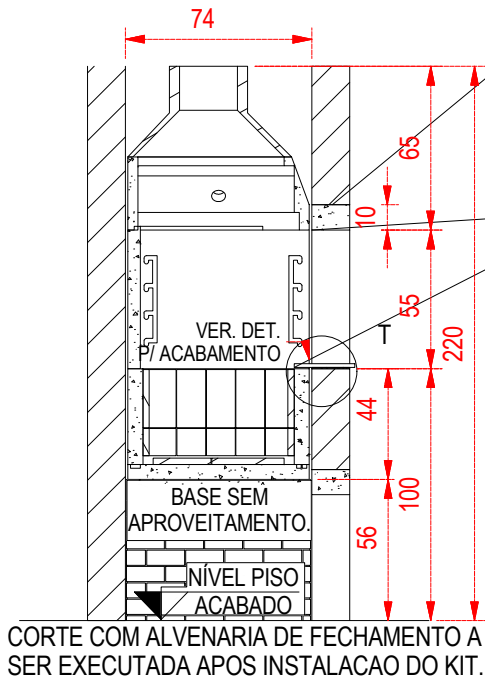


BASE PARA KIT SEM APROVEITAMENTO EM BAIXO DA CHURRASQUEIRA

BASE PARA KIT COM APROVEITAMENTO EM BAIXO DA CHURRASQUEIRA



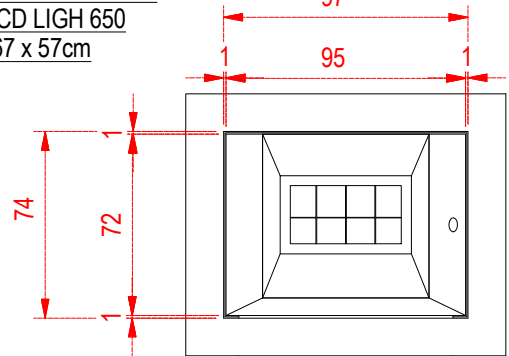
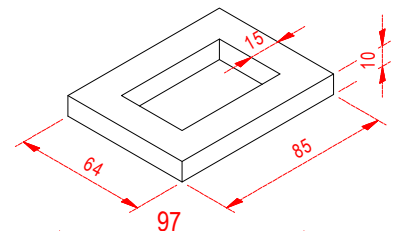
CORTE COM ALVENARIA DE FECHAMENTO A SER EXECUTADA APOS INSTALACAO DO KIT.

VIGA EM CONCRETO ARMADO PARA APOIO DA ALVENARIA A SER EXECUTADA APOS INSTALACAO DO KIT.

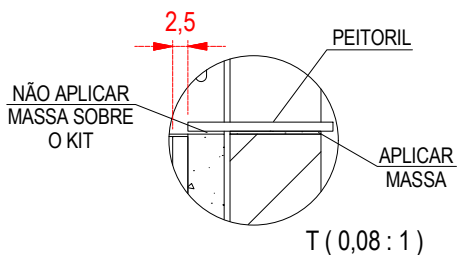
JUNTA DE DILATAÇÃO 3mm

DETALHE DO NICHU P/ RECEBER A BASE E O KIT CD LIGH 650 67 x 57cm

DETALHE DA MURETA P/ RECEBER RUFO NA LAJE



DETALHE DE ACABAMENTO



OBS:

- Executar a base nivelada e esquadrejada, pois será a referência para montagem do kit.
- Caso seu kit acompanhe pés de apoio, não executar a base, porém fazer um piso no nível "0" zero.
- Se sua churrasqueira possui um nicho na parte de baixo, (rente ao piso), nunca feche com portas de madeira, gavetas, armários ou qualquer outro material combustível. Feche o nicho com uma porta de alumínio ou aço e sempre ventilada do tipo veneziana. O uso de materiais impróprios na parte de baixo do equipamento pode provocar incêndio ou danos não cobertos pela garantia.
- Não revista seu kit com drywall.



LAREIRAS CHURRASQUEIRAS & ACESSÓRIOS
Paixão pelo Fogo desde 1971
TEL: (041) 3667-3377

EMPRESA: DOBIGNIES & CIA LTDA
PRODUTO: KIT CHURRASQUEIRA CD-850, BASE DE ALVENARIA
REF: DETALHE TECNICO

DESENHO	BRUNO	DATA	05/ 12/ 2024	ESC.	S/E
PROJETO	CARLOS	DATA		UNIDADE	cm
APROVADO		DATA		VISTO	
DES Nº	KCD850	REVISÃO	(00-DEZ-24)	FOLHA	01

É expressamente proibido a reprodução, transmissão, divulgação e distribuição para terceiros sem autorização da DOMETAL sob pena de sanções previstas em lei.