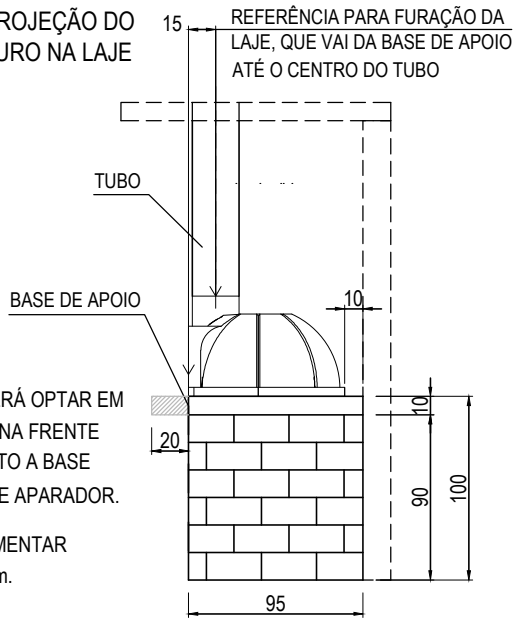


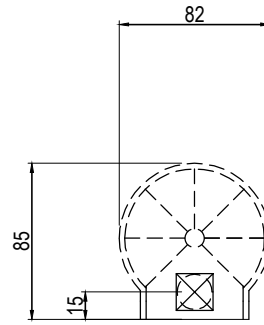
PROJEÇÃO DO FURO NA LAJE



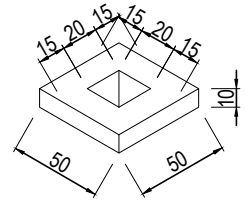
* CLIENTE PODERÁ OPTAR EM ACRESCENTAR NA FRENTE DO EQUIPAMENTO A BASE QUE SERVIRÁ DE APARADOR.

SUGESTÃO: AUMENTAR ENTRE 20 E 40cm.

DIMENSÕES DO FORNO

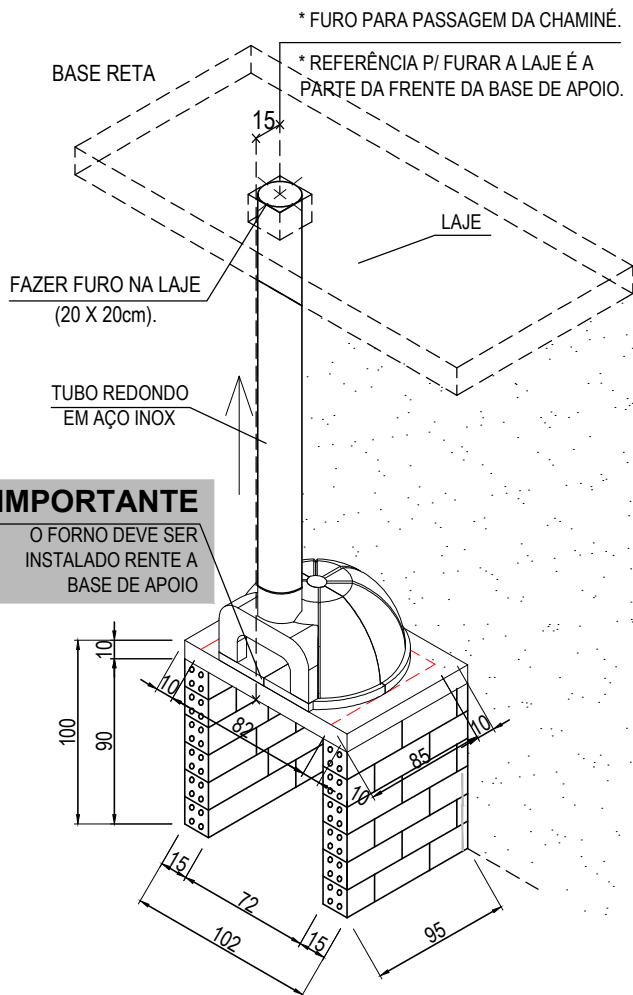


DETALHE DA MURETA P/ RECEBER RUFO NA LAJE

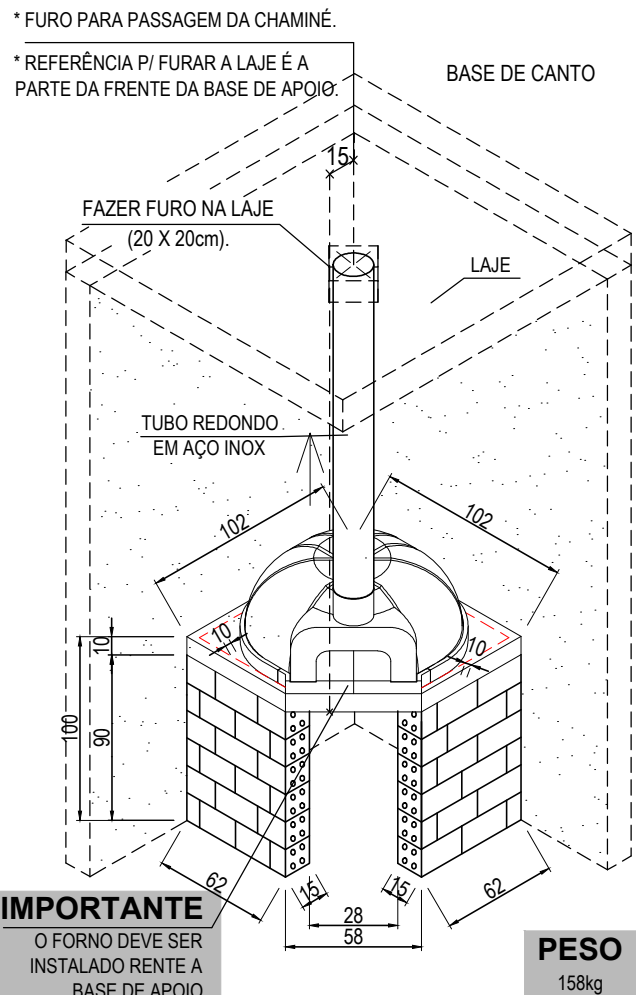


-SE A BASE DE ALVENARIA NÃO ESTIVER NIVELADA E/OU COM IMPERFEIÇÕES, O MONTADOR DEVERÁ USAR AREIA PENEIRADA PARA NIVELAR A BASE PRÉ-MOLDADA DA LAREIRA.

EXECUÇÃO DA BASE PARA FORNO LE GOURMET



IMPORTANTE
O FORNO DEVE SER INSTALADO RENTE A BASE DE APOIO




IMPORTANTE
O FORNO DEVE SER INSTALADO RENTE A BASE DE APOIO

PESO
158kg

OBS 01 : A BASE DEVE RECEBER SOMENTE O FORNO, OU SEJA, SE HOUVER REVESTIMENTO DE ALVENARIA, NÃO USAR A MESMA BASE COMO APOIO. A PARTE INTERNA DO FORNO NÃO PODERÁ SER REVESTIDA POR PLAQUETAS REFRAATÁRIAS OU QUALQUER OUTRO TIPO DE REVESTIMENTO, ISSO ANULARÁ A GARANTIA.

PARA MELHOR FUNCIONAMENTO E DURABILIDADE DO FORNO LE GOURMET, DEVE SER REALIZADA UMA MANUTENÇÃO PREVENTIVA A CADA 12 (DOZE) MESES NO PRODUTO. (ACESSE O MANUAL EM www.manuais.dometal.com.br).

 RUA RIO SÃO LUIZ, 420J PINHAIS - PR CEP 83322-190 www.dometal.com.br	CLIENTE:	DOBIGNIES & CIA LTDA	
	TÍTULO:	FORNO LE GOURMET _ MINI	O.S.:
DESENHO:	Carlos	CÓD. DESENHO:	FLGM001
ESCALA:	S/E	DATA:	25/08/2022
		REVISÃO:	0010