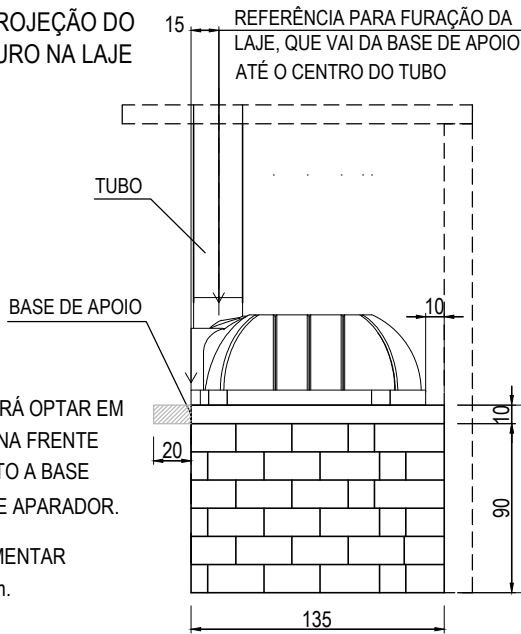


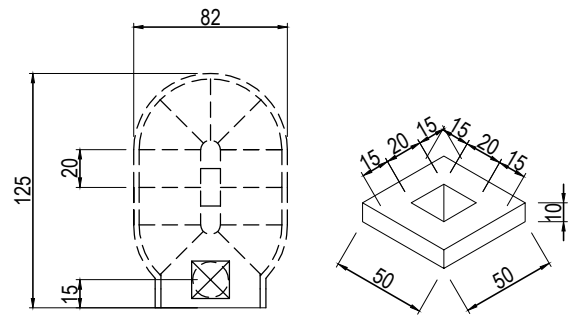
PROJEÇÃO DO FURO NA LAJE



* CLIENTE PODERÁ OPTAR EM ACRESCENTAR NA FRENTE DO EQUIPAMENTO A BASE QUE SERVIRÁ DE APARADOR.

SUGESTÃO: AUMENTAR ENTRE 20 E 40cm.

DIMENSÕES DO FORNO DETALHE DA MURETA P/ RECEBER RUFO NA LAJE

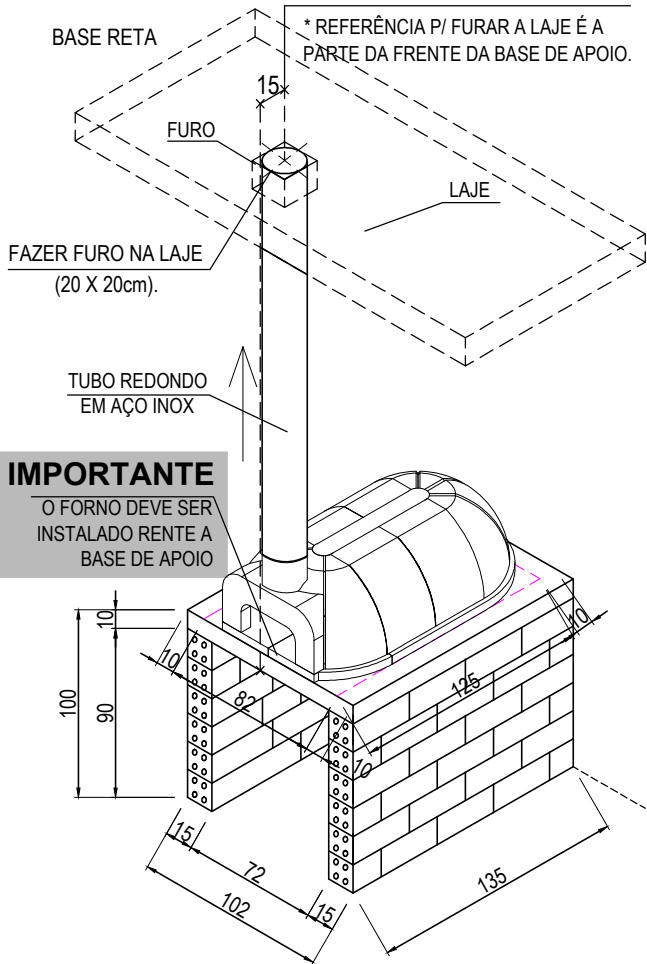


-SE A BASE DE ALVENARIA NÃO ESTIVER NIVELADA E/OU COM IMPERFEIÇÕES, O MONTADOR DEVERÁ USAR AREIA PENEIRADA PARA NIVELAR A BASE PRÉ-MOLDADA DA LAJEIRA.

EXECUÇÃO DA BASE PARA FORNO LE GOURMET

* FURO PARA PASSAGEM DA CHAMINÉ.

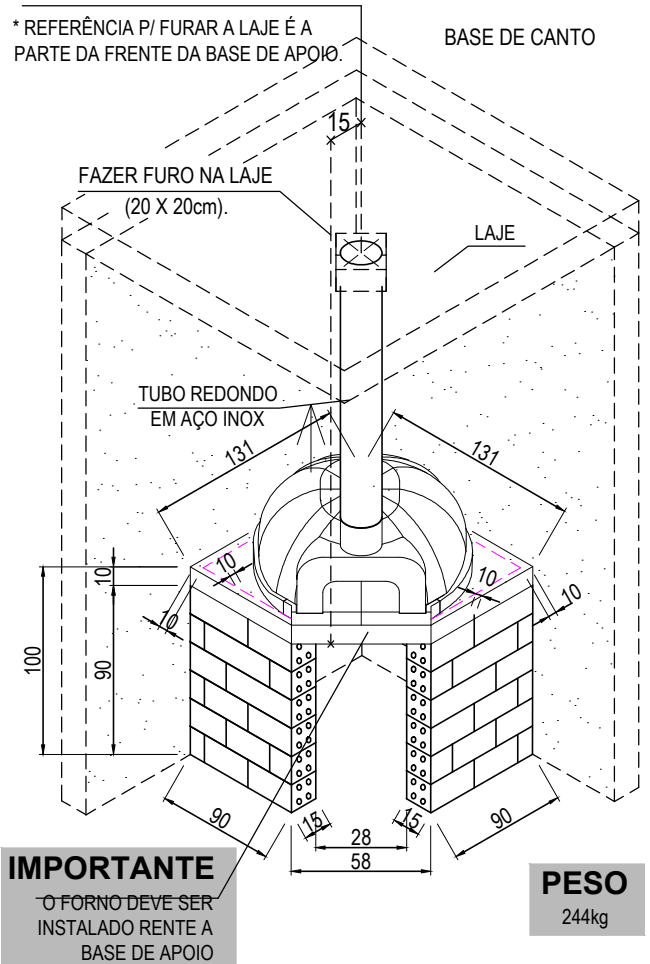
* REFERÊNCIA P/ FURAR A LAJE É A PARTE DA FRENTE DA BASE DE APOIO.



IMPORTANTE
O FORNO DEVE SER INSTALADO RENTE A BASE DE APOIO

* FURO PARA PASSAGEM DA CHAMINÉ.

* REFERÊNCIA P/ FURAR A LAJE É A PARTE DA FRENTE DA BASE DE APOIO.




IMPORTANTE
O FORNO DEVE SER INSTALADO RENTE A BASE DE APOIO

PESO
244kg

OBS 01.: A BASE DEVE RECEBER SOMENTE O FORNO, OU SEJA, SE HOUVER REVESTIMENTO DE ALVENARIA, NÃO USAR A MESMA BASE COMO APOIO. A PARTE INTERNA DO FORNO NÃO PODERÁ SER REVESTIDA POR PLAQUETAS REFRAATÁRIAS OU QUALQUER OUTRO TIPO DE REVESTIMENTO, ISSO ANULARÁ A GARANTIA.

PARA MELHOR FUNCIONAMENTO E DURABILIDADE DO FORNO LE GOURMET, DEVE SER REALIZADA UMA MANUTENÇÃO PREVENTIVA A CADA 12 (DOZE) MESES NO PRODUTO. (ACESSE O MANUAL EM www.manuais.dometal.com.br).

 RUA RIO SÃO LUIZ, 420 PINHAIS - PR CEP 83322-190 www.dometal.com.br	CLIENTE: DOBIGNIES & CIA LTDA	O.S.: 0000
	TÍTULO: FORNO LE GOURMET _ MÉDIO	CÓD. DESENHO: FLGM003
DESENHO: Carlos	ESCALA: S/E	DATA: 25/08/2022
		REVISÃO: 0009