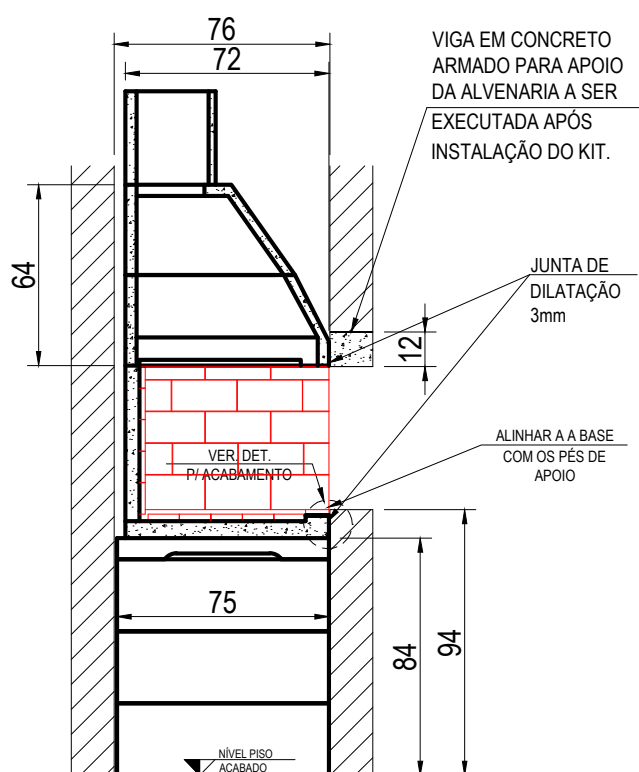


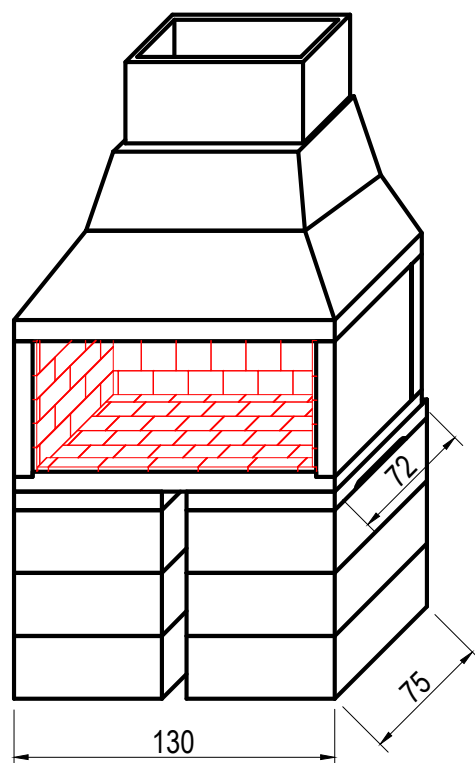
CDP 1150



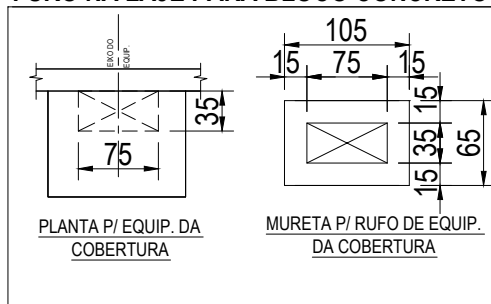
CORTE COM ALVENARIA DE FECHAMENTO A SER EXECUTADA APÓS INSTALAÇÃO DO KIT.

OBS:

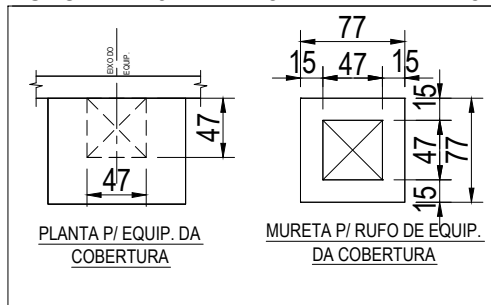
- O conjunto de pés de apoio deverá estar rigorosamente no nível e esquadro, pois será a referência para montagem do kit.
- O uso de materiais impróprios na parte de baixo do equipamento pode provocar incêndio ou danos não cobertos pela garantia.
- Não revista seu kit com drywall, o ideal é revestir com lã de rocha de 2 polegadas ao redor do kit.



FURO NA LAJE PARA BLOCO CONCRETO



FURO NA LAJE PARA CHAMINÉ METÁLICA



EMPRESA: DOBIGNIES & CIA LTDA
 PRODUTO: KIT CHURRASQUEIRA PARRILA CDP-1150
 REF: DETALHE TÉCNICO - CJ DE PÉS PRÉ-MOLDADOS

| | | |
|--------------------------|--------------------|----------------------|
| DESENHO CARLOS | DATA 27/03/2024 | ESC. S/ESC |
| PROJETO | DATA | UNIDADE CM |
| APROVADO | DATA | VISTO |
| DES Nº 113 | REVISÃO 0003 | |

É expressamente proibido a reprodução, transmissão, divulgação e distribuição para terceiros sem autorização da DOMETAL sob pena de sanções previstas em lei.