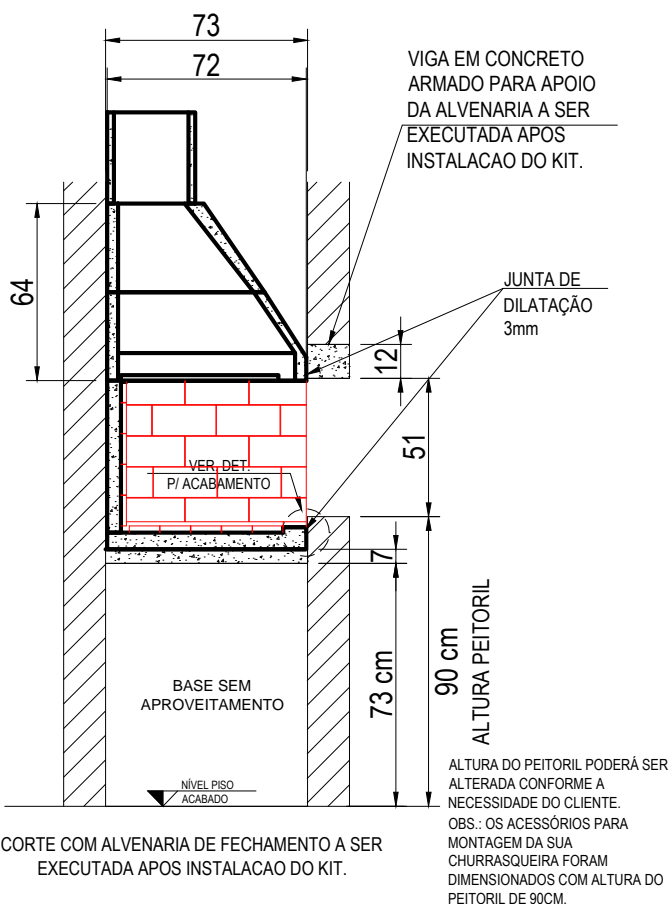
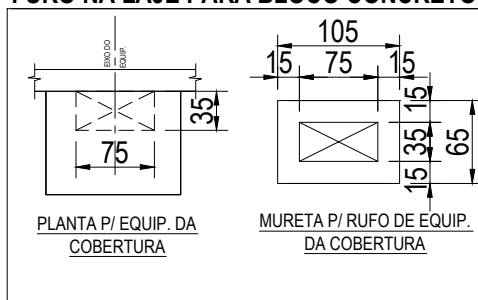


BASE PARA KIT CHURRASQUEIRA

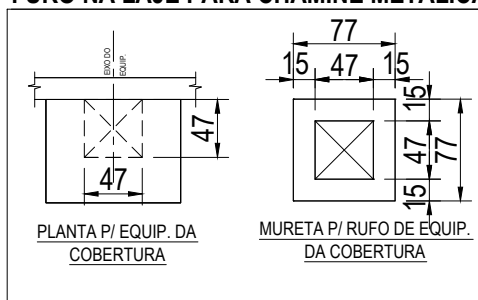


CORTE COM ALVENARIA DE FECHAMENTO A SER EXECUTADA APOS INSTALACAO DO KIT.

FURO NA LAJE PARA BLOCO CONCRETO



FURO NA LAJE PARA CHAMINÉ METÁLICA



OBS:

- Executar a base nivelada e esquadrejada, pois será a referência para montagem do kit.
- Caso seu kit acompanhe pés de apoio, não executar a base, porém fazer um piso no nível "0" zero.
- Se sua churrasqueira possui um nicho na parte de baixo, (rente ao piso), nunca feche com portas de madeira, gavetas, armários ou qualquer outro material combustível. Feche o nicho com uma porta de alumínio ou aço e sempre ventilada do tipo veneziana. O uso de materiais impróprios na parte de baixo do equipamento pode provocar incêndio ou danos não cobertos pela garantia.
- Não revista seu kit com drywall, o ideal é revestir com lâ de rocha de 2 polegadas ao redor do kit.



EMPRESA: DOBIGNIES & CIA LTDA
 PRODUTO: KIT CHURRASQUEIRA PARRILA CDP-1000
 REF: DETALHE TÉCNICO
 OBS.: SUGESTÃO PARA EXECUÇÃO DE BASE

DESENHO	CARLOS	DATA	27/03/2024	ESC.	S/ESC
PROJETO		DATA		UNIDADE	CM
APROVADO		DATA		VISTO	
DES Nº	113	REVISÃO	0003		

É expressamente proibido a reprodução, transmissão, divulgação e distribuição para terceiros sem autorização da DOMETAL sob pena de sanções previstas em lei.