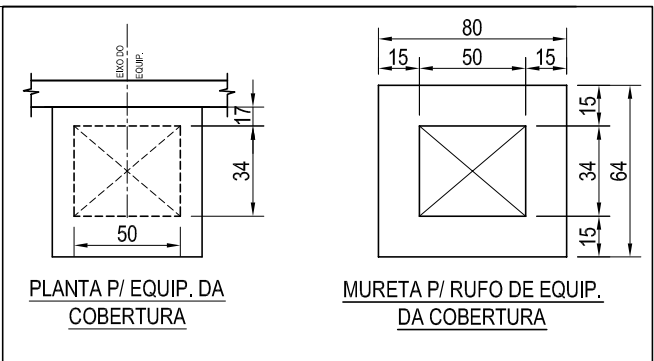
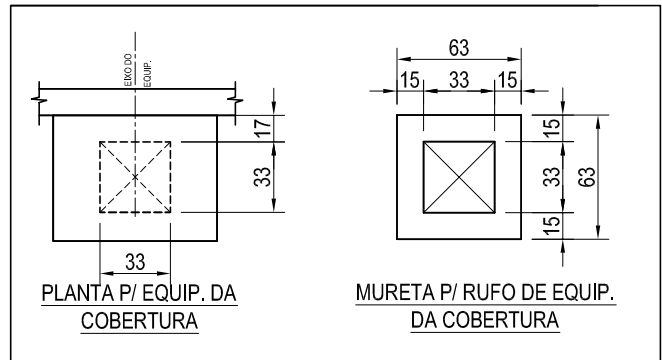


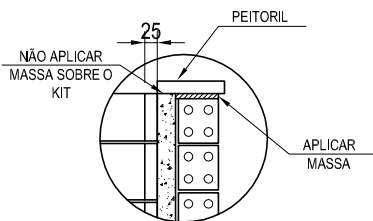
FURO NA LAJE PARA BLOCO CONCRETO



FURO NA LAJE PARA CHAMINÉ METÁLICA



CORTE COM ALVENARIA DE FECHAMENTO A SER EXECUTADA APOS INSTALACAO DO KIT.



DETALHE DE ACABAMENTO

OBS:

- Executar a base nivelada e esquadrejada, pois será a referência para montagem do kit.
- Caso seu kit acompanhe pés de apoio, não executar a base, porém fazer um piso no nível "0" zero.
- Se sua churrasqueira possui um nicho na parte de baixo, (rente ao piso), nunca feche com portas de madeira, gavetas, armários ou qualquer outro material combustível. Feche o nicho com uma porta de alumínio ou aço e sempre ventilada do tipo veneziana. O uso de materiais impróprios na parte de baixo do equipamento pode provocar incêndio ou danos não cobertos pela garantia.

Powered by
Autodesk
TECNOLOGIA
Software authorized

Dometal
LAREIRAS
CHURRASQUEIRAS
& ACESSÓRIOS
TEL: (041) 3867-3377

EMPRESA: DOBETON INDUSTRIA E COMERCIO LTDA.

PRODUTO: KIT CHURRASQUEIRA CD 650

REF: DETALHE TECNICO

DESENHO

ANDRÉA

DATA

08/05/07

ESC.

S/ESC

PROJETO

DATA

UNIDADE

CM

APROVADO

DATA

VISTO

DES Nº

069

REVISÃO

03--(10/02/15)

Antes de executar este desenho verifique sobre possíveis atualizações nos produtos Dometal email: projetos@dometal.com.br