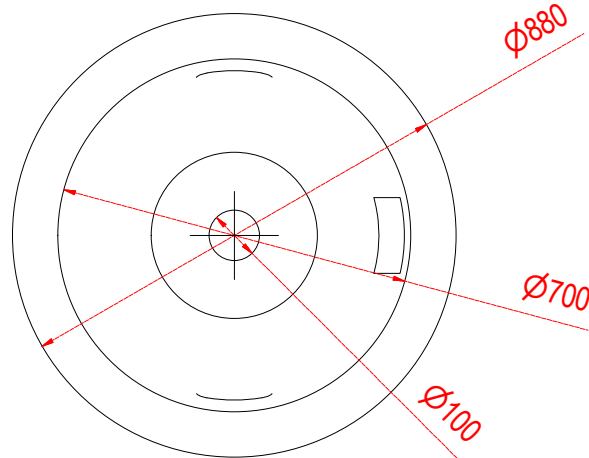
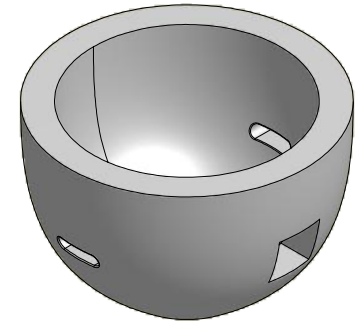


DIMENSÕES

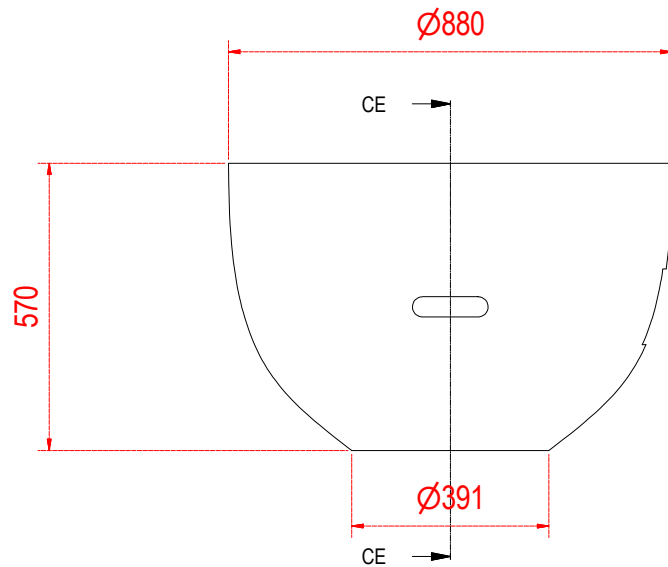
VISTA SUPERIOR



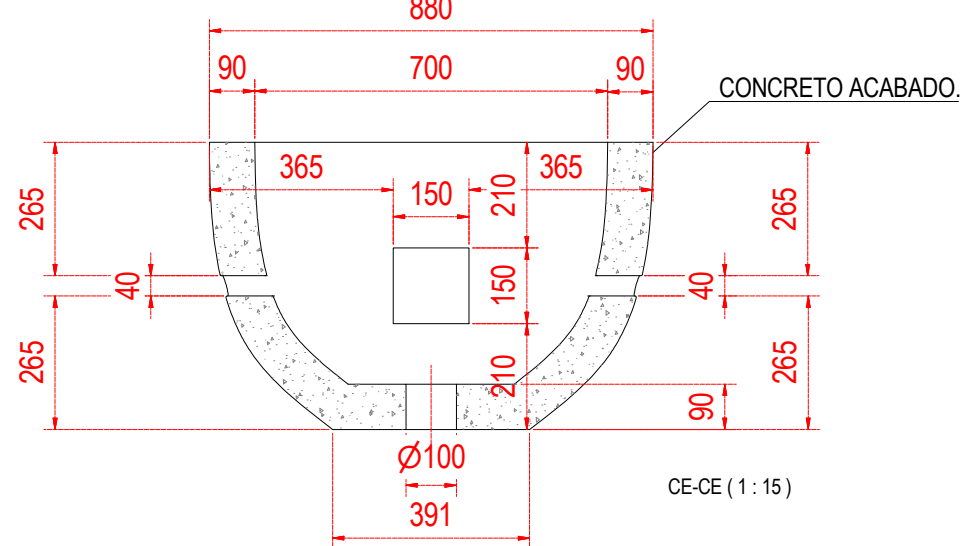
ISOMÉTRICA



VISTA FRONTAL



CORTE LATERAL



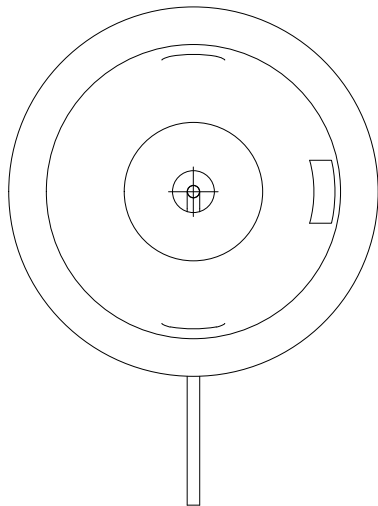
EMPRESA: DOMETAL
PRODUTO: PIRA CÔNICA
REF: DETALHE TÉCNICO

DESENHO	CARLOS	DATA	17/ 04/ 2024	ESC.	S/E
PROJETO	BRUNO	DATA		UNIDADE	mm
APROVADO		DATA		VISTO	
DES Nº	PC0001	REVISÃO	0000	FOLHA	1

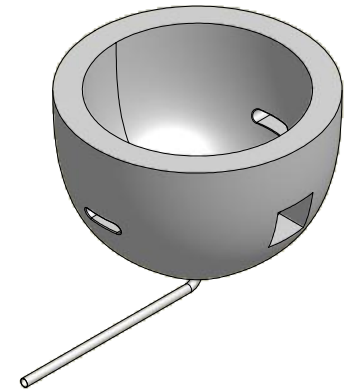
É expressamente proibido a reprodução, transmissão, divulgação e distribuição para terceiros sem autorização da DOMETAL sob pena de sanções previstas em lei.

MONTAGEM COM A TUBULAÇÃO.

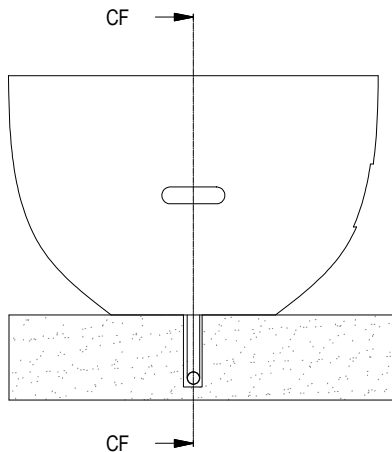
VISTA SUPERIOR



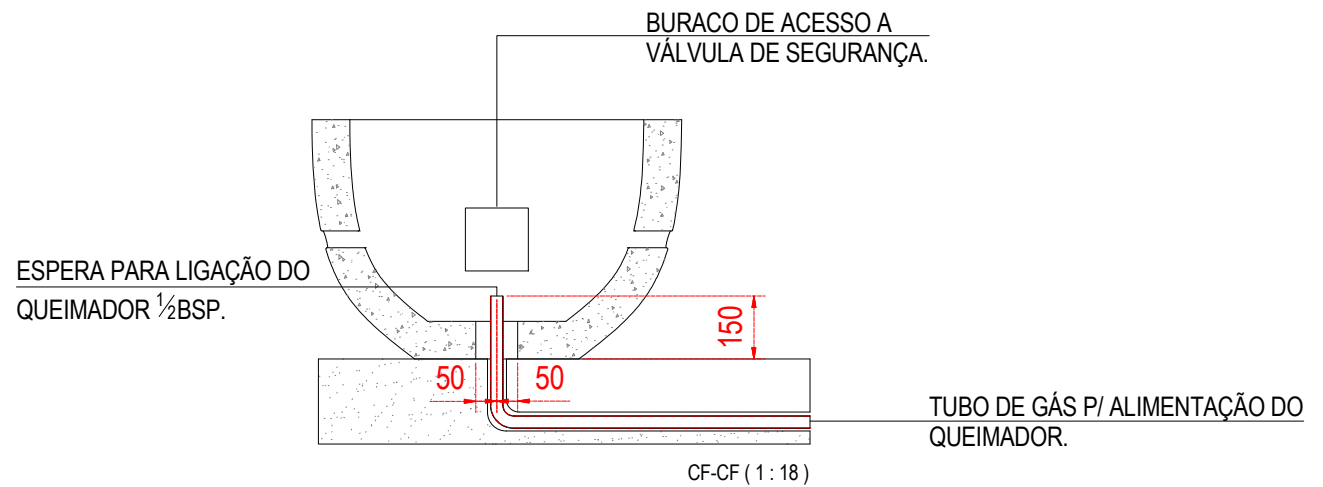
ISOMÉTRICA



VISTA FRONTAL



CORTE LATERAL



LAREIRAS
CHURRASQUEIRAS
& ACESSÓRIOS
Paião pelo Fogo desde 1971
TEL: (041) 3667-3377

EMPRESA: DOMETAL

PRODUTO: PIRA CÔNICA

REF: DETALHE TÉCNICO

DESENHO	CARLOS	DATA	17/ 04/ 2024	ESC.	S/E
PROJETO	BRUNO	DATA		UNIDADE	mm
APROVADO		DATA		VISTO	
DES Nº	PC0001	REVISÃO	0000	FOLHA	2

É expressamente proibido a reprodução, transmissão, divulgação e distribuição para terceiros sem autorização da DOMETAL sob pena de sanções previstas em lei.