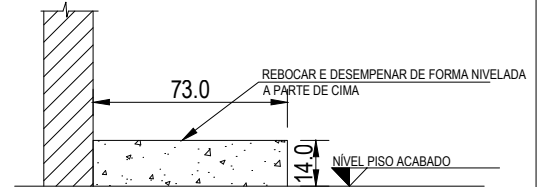


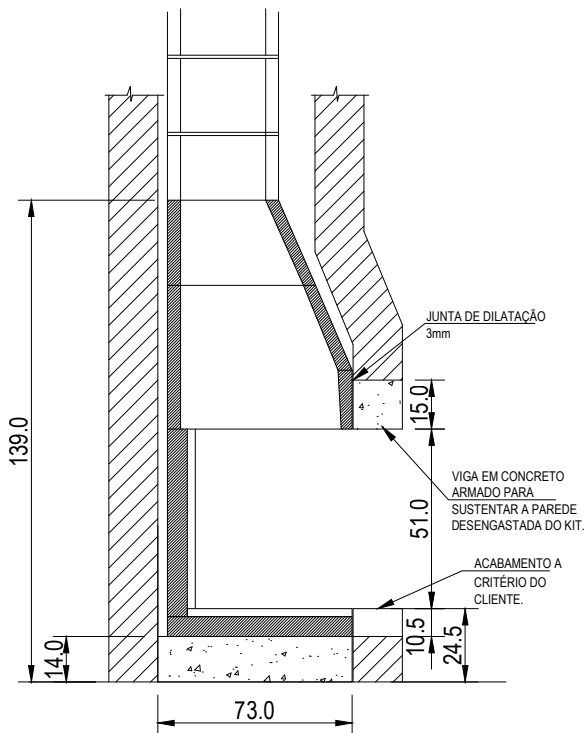
**PLANTA KIT RETO**  
DESENGASTADO DA ALVENARIA

PREVISÃO DE ALVENARIA A SER EXECUTADA PELO CLIENTE



**CORTE TRANSVERSAL**

OBS: EXECUTAR A BASE NIVELADA E ESQUADREJADA, POIS SERÁ A REFERÊNCIA PARA A MONTAGEM DO KIT.

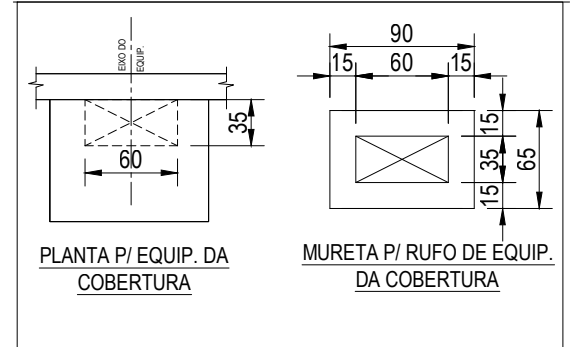


OBS:

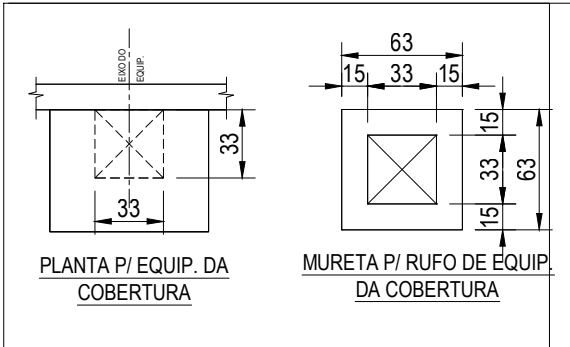
**CORTE ACABADO**

-EXECUTAR A BASE NIVELADA E ESQUADREJADA, POIS SERÁ A REFERÊNCIA PARA MONTAGEM DO KIT.  
-A ALTURA DA BASE COM 11,5cm, REPRESENTA 20cm ACABADO, VERIFICAR EM PROJETO ARQUITETÔNICO

**FURO NA LAJE PARA BLOCO CONCRETO**



**FURO NA LAJE PARA CHAMINÉ METÁLICA**



EMPRESA: DOBIGNIES & CIA LTDA  
PRODUTO: KIT DE LAREIRA MODELO LDR\_1000  
REF: DETALHE TÉCNICO

DESENHO <b>CARLOS</b>	DATA 04/04/22	ESC. S/Esc
PROJETO <b>BRUNO</b>	DATA	UNIDADE <b>cm</b>
APROVADO	DATA	VISTO
DES Nº 0052	REVISÃO 04 (Jul 24)	

É expressamente proibido a reprodução, transmissão, divulgação e distribuição para terceiros sem autorização da DOMETAL sob pena de sanções previstas em lei.