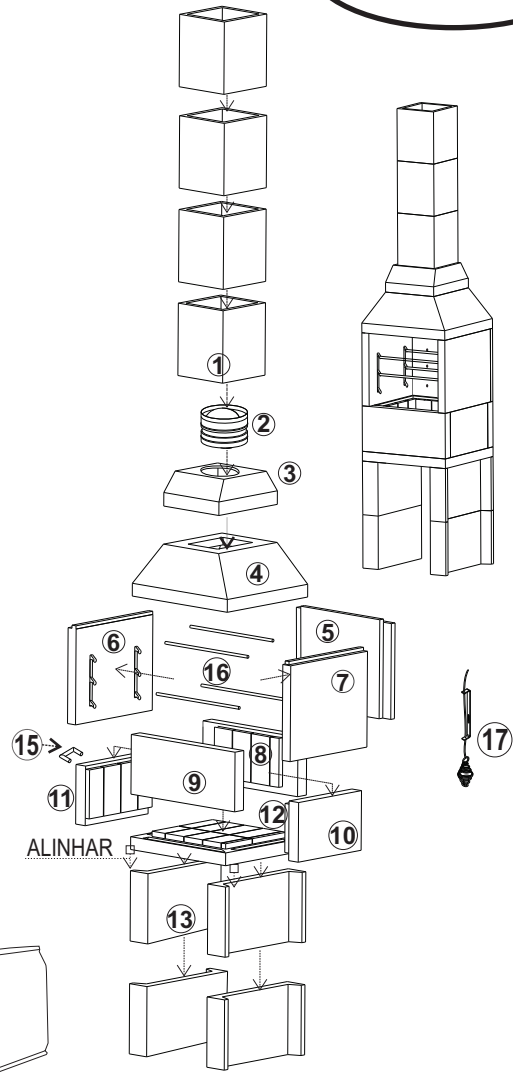


* COMPOSIÇÃO DO KIT:

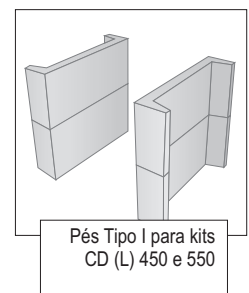
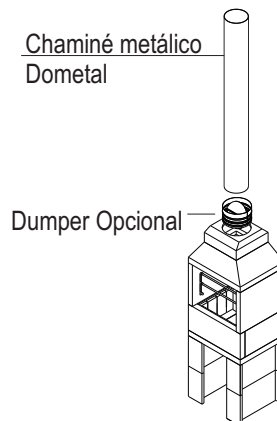
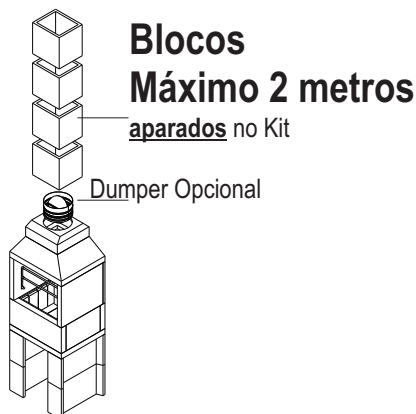
O kit é composto das seguintes peças:

- 1- Bloco (opcional)
- 2- Dümper (regulador de tiragem metálico)-(opcional)
- 3- Coifa pequena
- 4- Coifa grande
- 5- Fundo superior
- 6- Lateral superior esquerda
- 7- Lateral superior direita
- 8- Fundo da área de fogo
- 9- Frente da área de fogo
- 10- Lateral direita da área de fogo
- 11- Lateral esquerda da área de fogo
- 12- Base área de fogo
- 13- Pés em bloco de concreto (Opcional)
- 14- Argamassa para assentamento:
- 15- Quatro (04) travas da caixa de fogo
- 16- Quatro (04) barras de graduação (Opcional)
- 17- Grampo, para haste do Dumper
(grampo, haste, arruela, porcas e um parafuso).

Leia todas as instruções
antes de instalar o Kit



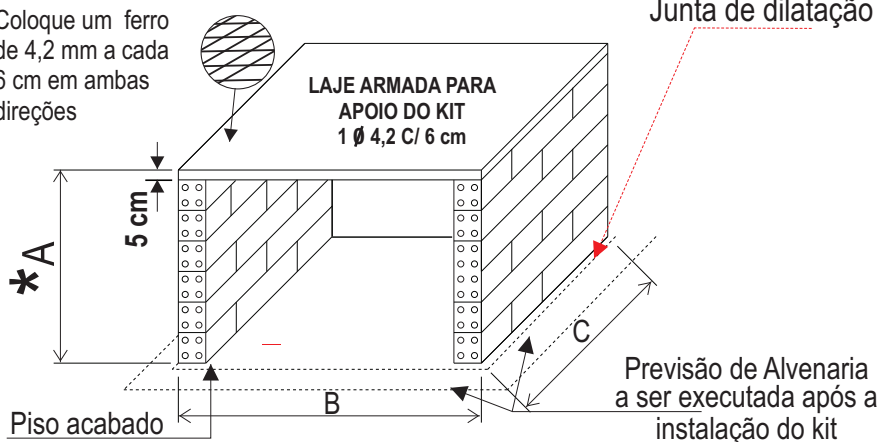
* OPÇÕES



* INSTRUÇÕES DE MONTAGEM:

EXECUTANDO A BASE DE ALVENARIA PARA APOIO DO KIT PERSPECTIVA DA BASE PARA KIT SEM APROVEITAMENTO EMBAIXO DA CHURRASQUEIRA

Coloque um ferro de 4,2 mm a cada 6 cm em ambas direções

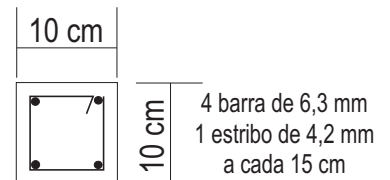
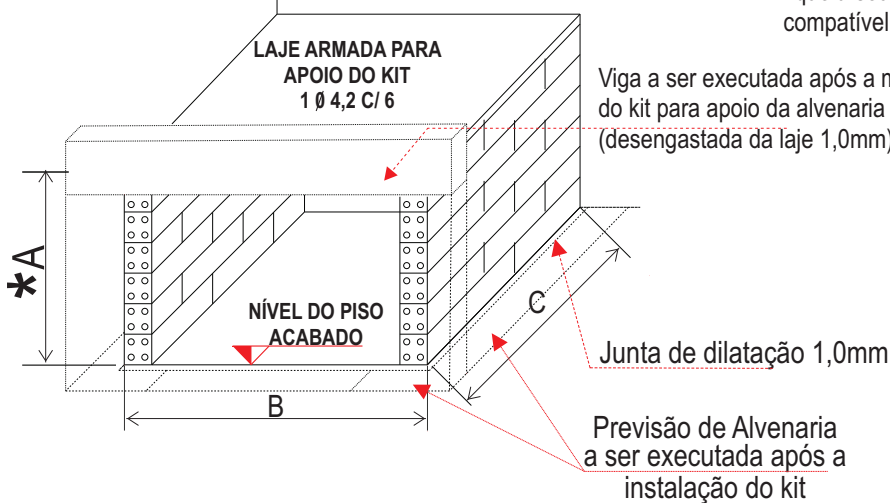


O SEU KIT É O:

Dimensões da base de (cm)			
Modelo	*A	B	C
CD 450	66	57	57
CD 550	66	67	57
CD 650	57	77	62
CD 750	57	87	62
CD 850	56	97	73
CD 950	56	107	73
CD 1050	56	117	73
CD 1150	56	127	73

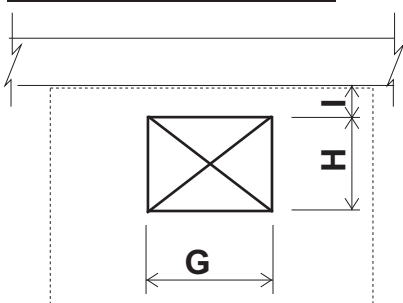
PERSPECTIVA DA BASE PARA KIT COM APROVEITAMENTO EMBAIXO DA CHURRASQUEIRA

* Esta medida poderá variar de acordo com a necessidade do cliente para que a altura do peitoril fique a seu gosto e desde que exista pé-direito compatível



A BASE DEVERÁ ESTAR RIGOROSAMENTE NIVELADA

DETALHE DE FURO NA LAJE:



CASO CHAMINÉ EM BLOCO

KIT MODELO	G	H	I
KIT CD 450	34,0	34,0	12,0
KIT CD 550	34,0	34,0	12,0
KIT CD 650	50,0	34,0	17,0
KIT CD 750	50,0	34,0	17,0
KIT CD 850	55,0	34,0	18,0
KIT CD 950	55,0	34,0	18,0
KIT CD 1050	60,0	34,0	0,0
KIT CD 1150	70,0	34,0	0,0

CASO CHAMINÉ METÁLICA

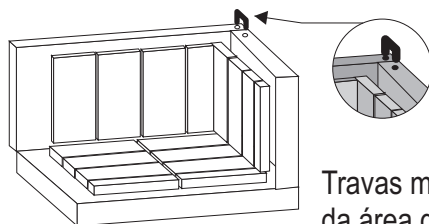
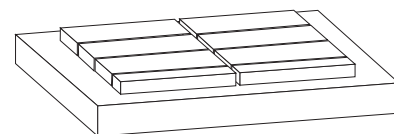
KIT MODELO	G	H	I
KIT CD 450	27,0	27,0	16,0
KIT CD 550	27,0	27,0	16,0
KIT CD 650	33,0	33,0	17,0
KIT CD 750	33,0	33,0	17,0
KIT CD 850	40,0	40,0	14,0
KIT CD 950	40,0	40,0	12,0
KIT CD 1050	45,0	45,0	0,0
KIT CD 1150	48,0	48,0	0,0

* MONTANDO O KIT PASSO A PASSO:

1 - Inicie a montagem do conjunto, pela colocação da base do kit sobre a base de alvenaria.

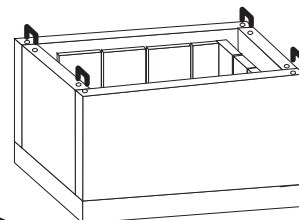
* Em alguns kits a base é dividida em partes, basta uni-las

modelos CD 450 a 750 = 01 peça
modelos CD 850 e 1150 = 02 peças



Travas metálicas da área de fogo

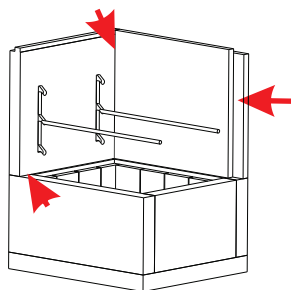
2 - Em seguida apoie sobre a base do kit uma das laterais e o fundo da área de fogo, coloque uma das travas que acompanha o kit, nos orifícios indicados



3 - Complete a montagem da área de fogo montando a outra lateral e a frente, encaixando as demais travas como indicado na figura ao lado, para que o conjunto fique devidamente travado.

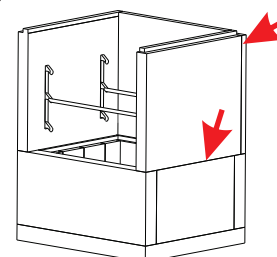
OBS. Com a régua de nível, verifique se a área de fogo está nivelada.

NA ÁREA DE FOGO NÃO SE USA ARGAMASSA PARA MONTAGEM



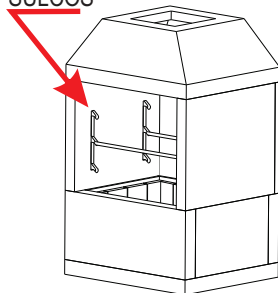
4 - Estando a caixa de fogo montada e travada coloque o fundo superior e a lateral superior esquerda do kit, aplicando argamassa colante nos seus encaixes conforme setas.

5 - Complete o processo colocando a lateral superior direita usando argamassa colante nos seus encaixes conforme setas.



6 - Estando as paredes laterais do kit devidamente montadas, alinhadas e apuradas, posicione a coifa grande, apoiando-a sobre as laterais e fundo superior. Isso irá fazer com que as laterais e fundo se travem. **É aconselhável que duas pessoas façam esta etapa.**

SULCOS

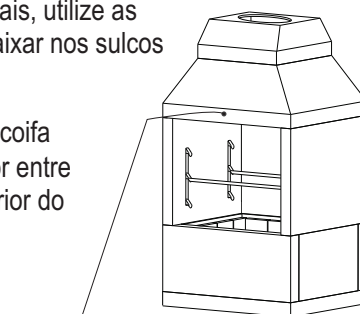


OBS. Verifique novamente o prumo e o alinhamento das laterais, utilize as barras de graduação como gabarito as quais deverão se encaixar nos sulcos de graduação existentes

8 - Instalar o Grampo de fixação do Dumper prendendo-o na coifa conforme detalhe de base a baixo. Passe a haste metálica por entre o grampo, após fixada prenda com o parafuso na parte superior do Dumper que vai até a saída da coifa.

9 - Assente a coifa pequena com a argamassa colante que acompanha o kit.

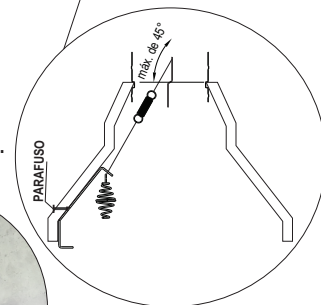
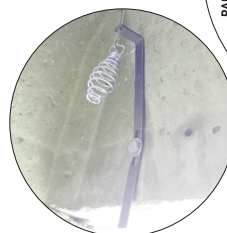
10 - Encaixe o Regulador de Tiragem - Metálico (Dümper) no furo quadrado existente na coifa com argamassa que acompanha o kit. Em seguida, assente os blocos da chaminé.



11 - Se você adquiriu chaminés em blocos, monte sobre a coifa pequena.

12 - Após a montagem, limpar o excesso de argamassa colante com um pano úmido.

13 - Pronto. Seu kit já pode receber o acabamento.



DICAS:

1- Ao montar o kit, use as barras para gabaritar as demais peças as laterais superiores.

2- Nivele muito bem a base.

3- Use uma marreta de borracha para montar o kit, ou o cabo do martelo. Não bata com a parte de ferro do martelo.

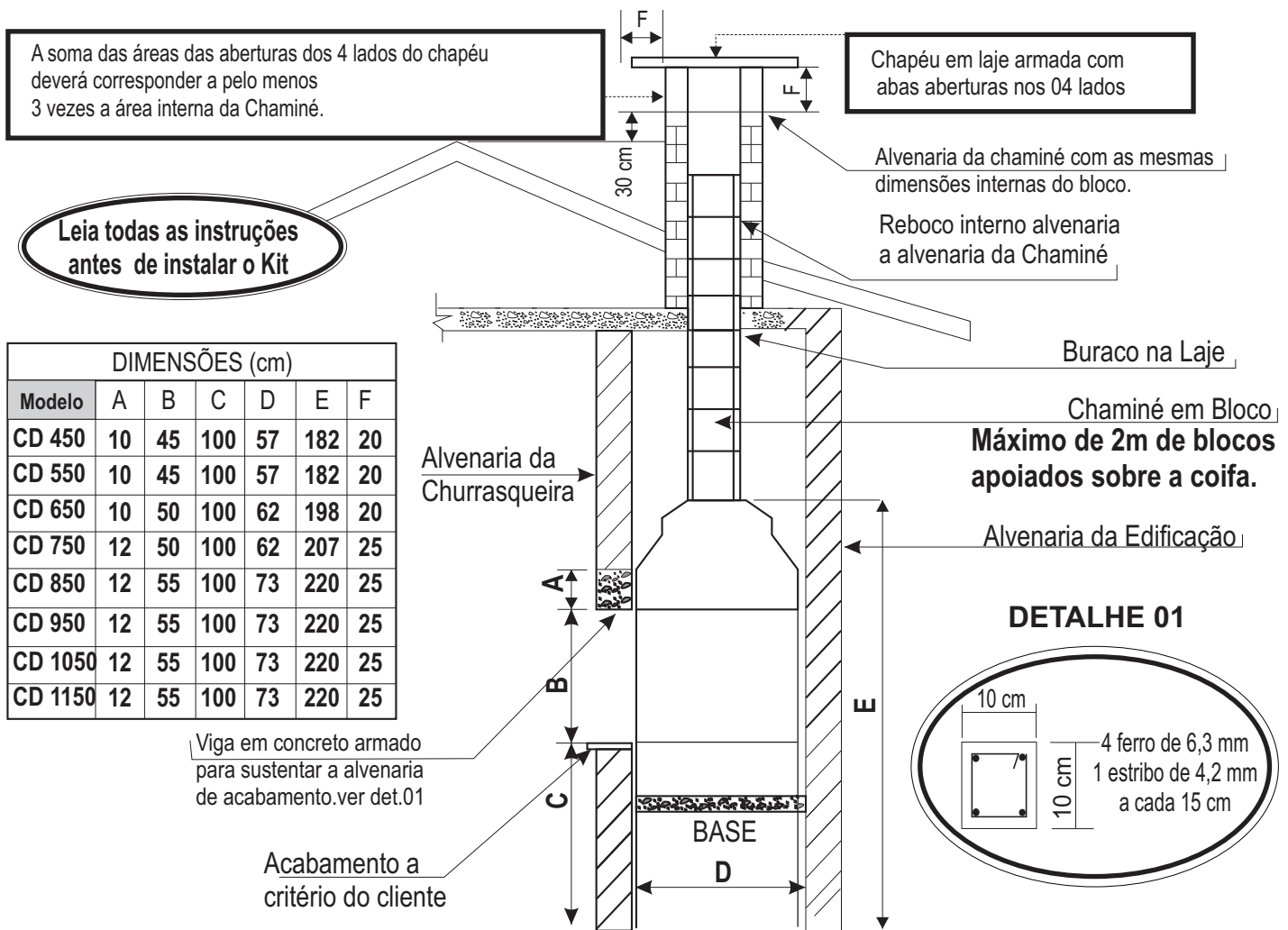
4- A argamassa não deve estar muito mole para a montagem.

5- Limpe as partes que receberão argamassa com um pano úmido em água.

6- Aguarde, se possível, seis horas após a montagem do kit, para assentar os blocos da chaminé, caso você tenha adquirido mais peças.

* MONTANDO A CHAMINÉ EXTERNA:

- 1- O chapéu deverá ficar 30cm acima de qualquer obstáculo que se encontre a menos de 6,00m de distância. (Exemplo: Cumeeira, caixa d'água).
- 2- Caso haja necessidade da chaminé em bloco subir mais, circunda-lá com alvenaria apoiada sobre a laje e **nunca sobre o kit**.
- 3- No caso de edificação com mais de um pavimento, apoiar os blocos sobre a primeira laje, para evitar recalque.



IMPORTANTE:

Aguarde 15 dias para todo o material secar naturalmente e bom proveito.

Obs: Após a instalação e antes da utilização de seu kit leia as instruções de cura revestimento e garantia.

DÚVIDAS FREQUENTES:

- 1- Devo fazer a base sempre com uma laje? **R= Não**, ela pode ser feita somente com alvenaria, desde que obedeça as medidas do projeto.
- 2- A base pode ser feita maior para apoiar a alvenaria que fará o revestimento do kit? **R= Não**, a base deve ser feita exatamente do tamanho do kit, nunca maior ou engastada (colada) nas alvenarias da edificação. Conforme orientação de execução da base na página 02.
- 3- O kit não fica no prumo, o que faço? **R=** A base está fora de nível, nivele com areia fina e seca "por toda a área da base". Nunca use calços ou coloque areia somente em uma pequena área da base.
- 4- As barras de graduação não servem no kit, estão compridas? **R=** Use as barras para gabaritar o kit na hora da montagem.
- 5- A argamassa acabou? **R=** Pode-se usar argamassa para assentamento de piso cerâmico comum, embora a quantidade enviada seja suficiente. **NÃO USE ARGAMASSA NA CAIXA DE FOGO.**
- 6- Eu comprei chaminé em blocos, como devo assentá-los? **R=** Com argamassa comum, de preferência argamassa de assentamento de pisos, limpando o excesso de massa na parte interna da chaminé (blocos).
- 7- Eu quero que a chaminé externa seja mais volumosa, posso fazer uma alvenaria maior? **R=** Pode, desde que a área da chaminé seja mantida do início ao fim; teremos então uma alvenaria da chaminé e outra para revestimento.
- 8- Meu pedreiro disse que não consegue rebocar a chaminé por dentro! **R=** Ele consegue, desde que faça a cada fiada de tijolo que ele assente.
- 9- Minha casa é do tipo chalé, a cumeeira é muito alta, devo passar a cumeeira? **R=** Sim, Você deverá ultrapassar qualquer obstáculo que se encontra a uma distância inferior a 6 m da chaminé. Isso permitirá o correto funcionamento da sua churrasqueira.