

ORDEM DE COLOCAÇÃO DOS VIDROS NO NICHU.

INSUMOS:

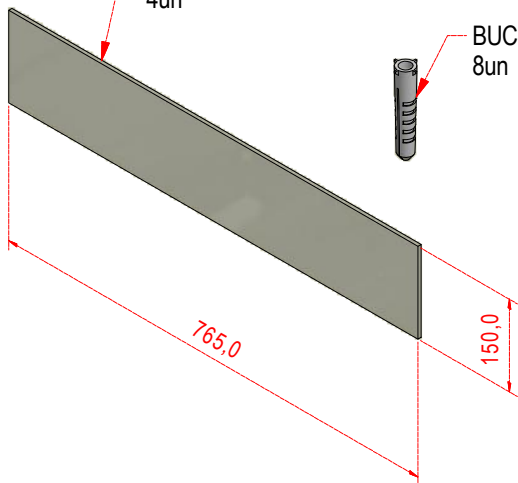
JUNÇÃO VIDRO
4un



PARAFUSO 4-2X25
8un



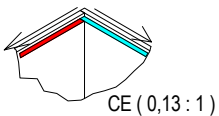
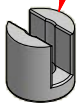
1.0.0-NS-VIDRO TEMPERADO LAPIDADO INCOLOR 6mm
4un



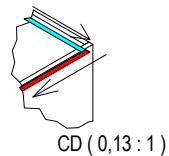
BUCHA D6
8un



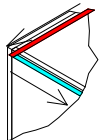
FIXADOR
8un



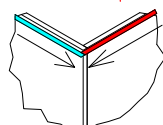
CE (0,13:1)



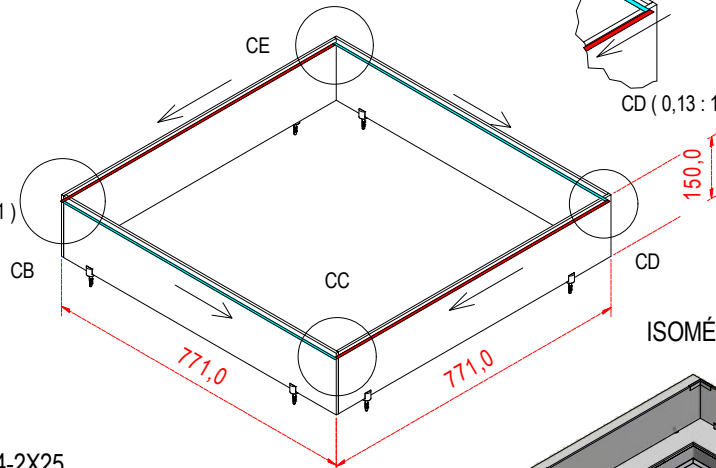
CD (0,13:1)



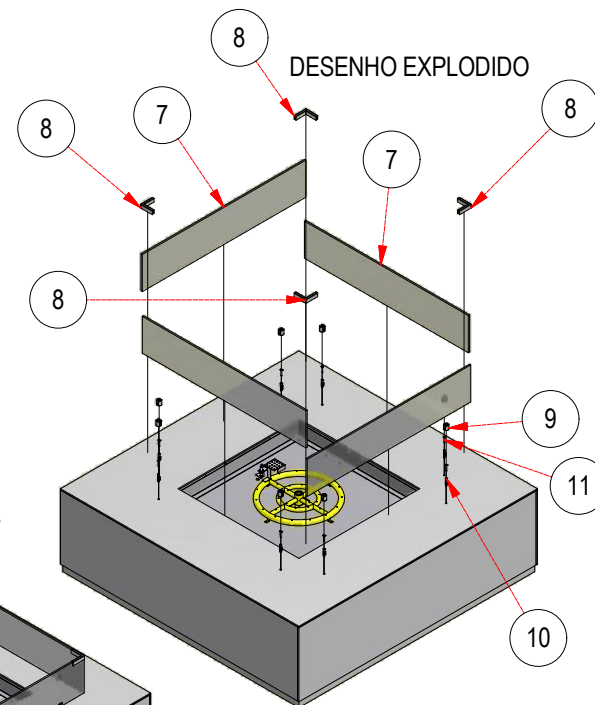
CB (0,13:1)



CC (0,13:1)



ISOMÉTRICA



DESENHO EXPLODIDO

ITEM	QTDE	SEPARAÇÃO NA BANCADA
7	4	1.0.0-NS-VIDRO TEMPERADO LAPIDADO INCOLOR 6mm
8	4	JUNÇÃO VIDRO
9	8	FIXADOR
10	8	BUCHA D6
11	8	PARAFUSO 4-2X25



LAREIRAS
CHURRASQUEIRAS
& ACESSÓRIOS
Paião pelo Fogo desde 1971
TEL: (041) 3667-3377

EMPRESA: DOMETAL

PRODUTO: VIDRO TEMPERADO 6MM, NEW SOHO

REF: DETALHE DE BASE EM PLACA CIMENTÍCIA

DESENHO	CARLOS	DATA	14/ 03/ 2024	ESC.	S/E
PROJETO	BRUNO	DATA		UNIDADE	mm
APROVADO		DATA		VISTO	
DES Nº	NNS-01	REVISÃO		FOLHA	1

É expressamente proibido a reprodução, transmissão, divulgação e distribuição para terceiros sem autorização da DOMETAL sob pena de sanções previstas em lei.