

Dometal[®]
 LAREIRAS
 CHURRASQUEIRAS
 & ACESSÓRIOS
Paixão pelo Fogo desde 1971
 TEL: (041) 3667-3377

EMPRESA: DOMETAL

PRODUTO: NEW SOHO

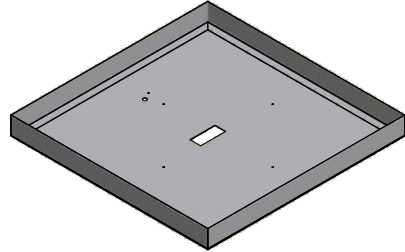
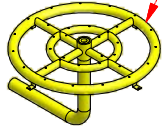
REF: DETALHE DE BASE EM PLACA CIMENTÍCIA

DESENHO	CARLOS	DATA	22/ 08/ 2023	ESC.	S/E
PROJETO	BRUNO	DATA		UNIDADE	mm
APROVADO		DATA		VISTO	
DES Nº	NNS-01	REVISÃO		FOLHA	1

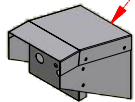
É expressamente proibido a reprodução, transmissão, divulgação e distribuição para terceiros sem autorização da DOMETAL sob pena de sanções previstas em lei.

INSUMOS:

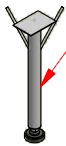
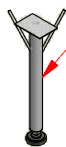
9.0 - TUBO DE GÁS
1un



MONTAGEM PAINEL VÁLVULA NS
1un



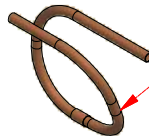
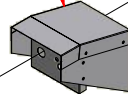
MONTAGEM PÉS



2 - MONTAGEM PÉS

6

3



Trecho01

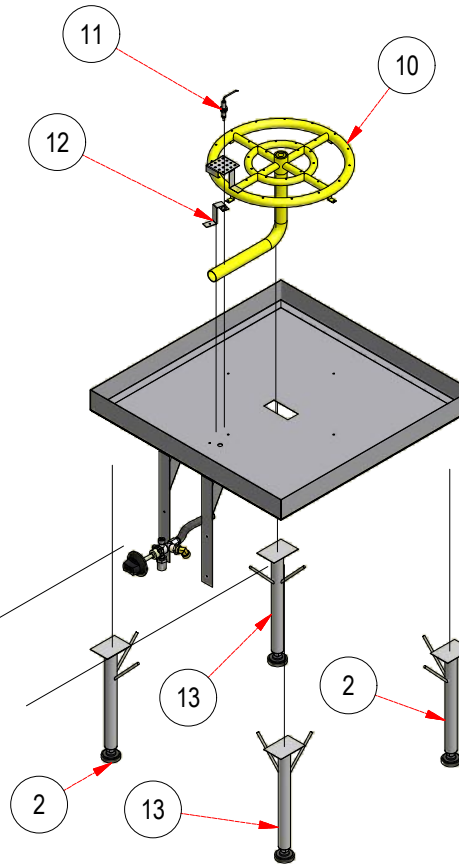
MANIPULO NEW SOHO



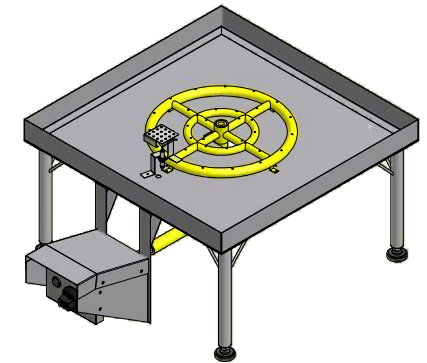
ACENDEADOR



DESENHO EXPLODIDO



ISOMÉTRICA



ITEM	QTDE	SEPARAÇÃO NA BANCADA
2	2	MONTAGEM PÉS NS
3	1	MONTAGEM PAINEL VÁLVULA NS
6	1	ACENDEADOR
10	1	MONTAGEM CONEXÃO TUBO DE GÁS NS
11	1	VELA DE IGNIÇÃO
12	1	2-MONTAGEM BLOCO
13	2	2-MONTAGEM PÉS



LAREIRAS
CHURRASQUEIRAS
& ACESSÓRIOS
Paião pelo Fogo desde 1971
TEL: (041) 3667-3377

EMPRESA: DOMETAL

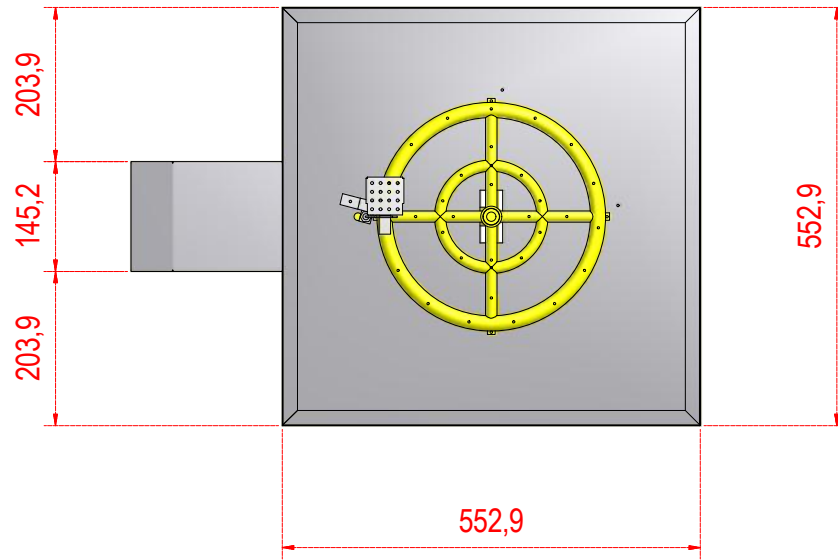
PRODUTO: NEW SOHO

REF: DETALHE DE BASE EM PLACA CIMENTÍCIA

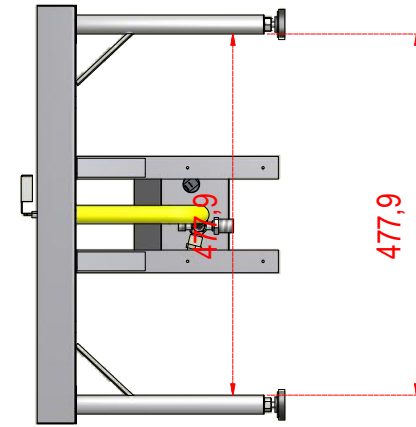
DESENHO CARLOS	DATA 22/ 08/ 2023	ESC. S/E
PROJETO BRUNO	DATA	UNIDADE mm
APROVADO	DATA	VISTO
DES Nº NNS-01	REVISÃO	FOLHA 2

É expressamente proibido a reprodução, transmissão, divulgação e distribuição para terceiros sem autorização da DOMETAL sob pena de sanções previstas em lei.

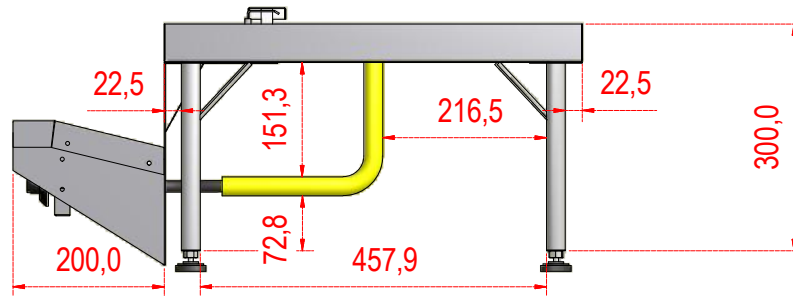
VISTA SUPERIOR



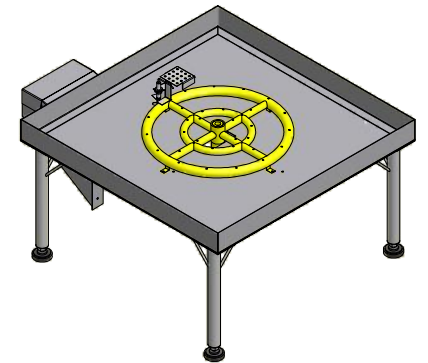
VISTA LATERAL



VISTA FRONTAL



ISOMÉTRICA



LAREIRAS
CHURRASQUEIRAS
& ACESSÓRIOS
Paião pelo Fogo desde 1971
TEL: (041) 3667-3377

EMPRESA: DOMETAL

PRODUTO: NEW SOHO

REF: DETALHE DE BASE EM PLACA CIMENTÍCIA

DESENHO

CARLOS

DATA

22/ 08/ 2023

ESC.

S/E

PROJETO

BRUNO

DATA

UNIDADE

mm

APROVADO

DATA

VISTO

DES Nº

NNS-01

REVISÃO

FOLHA

3

É expressamente proibido a reprodução, transmissão, divulgação e distribuição para terceiros sem autorização da DOMETAL sob pena de sanções previstas em lei.