

Dometal[®]
LAREIRAS
CHURRASQUEIRAS
& ACESSÓRIOS

Paixão pelo fogo desde 1971
TEL: (041) 3667-3377

EMPRESA: DOMETAL

PRODUTO: NEW SOHO

REF: DETALHE DE BASE EM PLACA CIMENTÍCIA

DESENHO

CARLOS

DATA

26/ 03/ 2024

ESC.

1:1

PROJETO

BRUNO

DATA

UNIDADE

APROVADO

DATA

VISTO

DES Nº

NNS-01

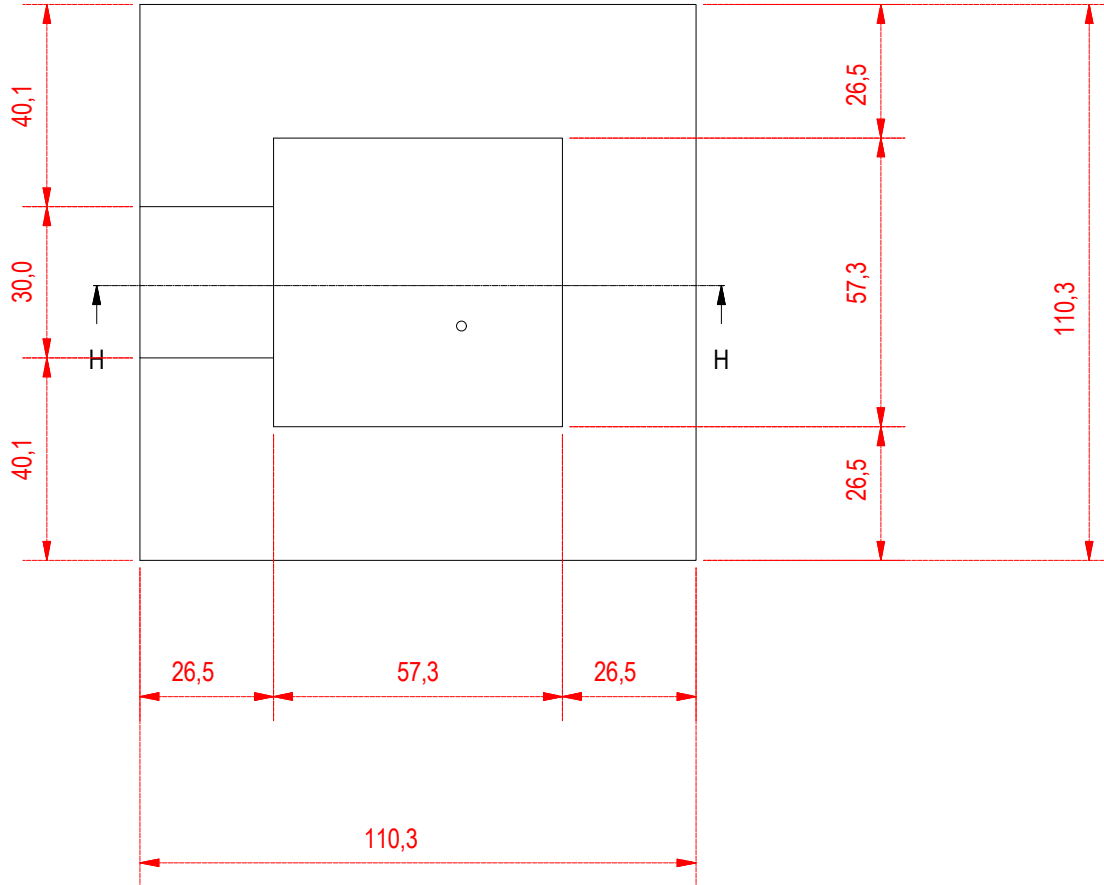
REVISÃO

FOLHA

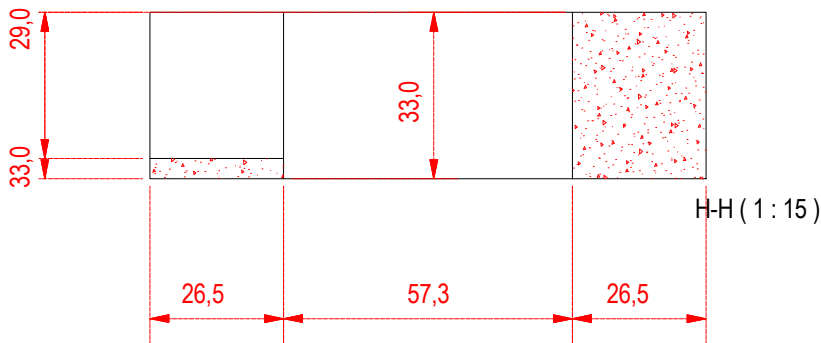
1

É expressamente proibido a reprodução, transmissão, divulgação e distribuição para terceiros sem autorização da DOMETAL sob pena de sanções previstas em lei.

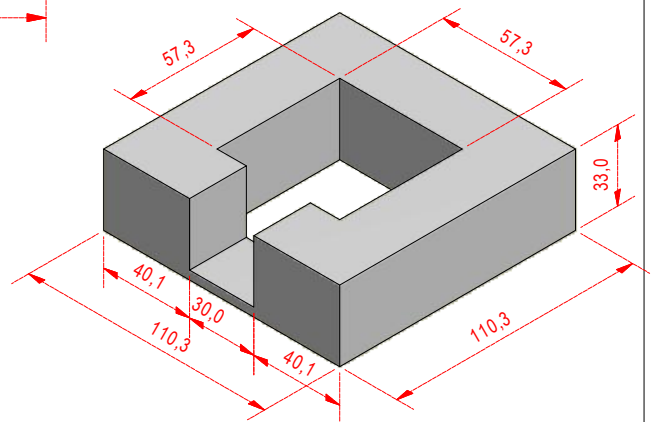
VISTA SUPERIOR



CORTE LATERAL



ISOMÉTRICA



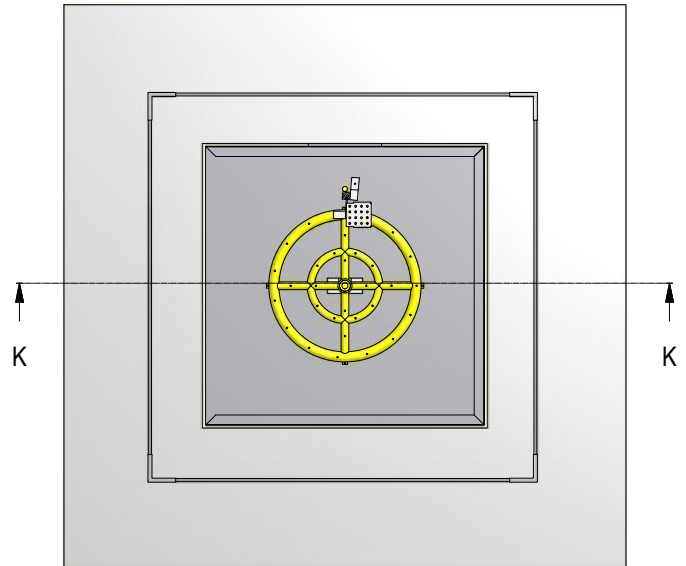
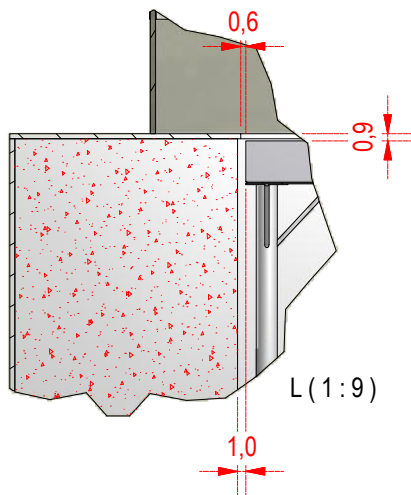
Dometal[®]
LAREIRAS
CHURRASQUEIRAS
& ACESSÓRIOS
Paixão pelo Fogo desde 1971
TEL: (041) 3667-3377

EMPRESA: DOMETAL
PRODUTO: NEW SOHO
REF: DETALHE DE BASE EM PLACA CIMENTÍCIA

DESENHO CARLOS	DATA 26/ 03/ 2024	ESC. 1:1
PROJETO BRUNO	DATA	UNIDADE cm
APROVADO	DATA	VISTO
DES N° NNS-01	REVISÃO	FOLHA 2

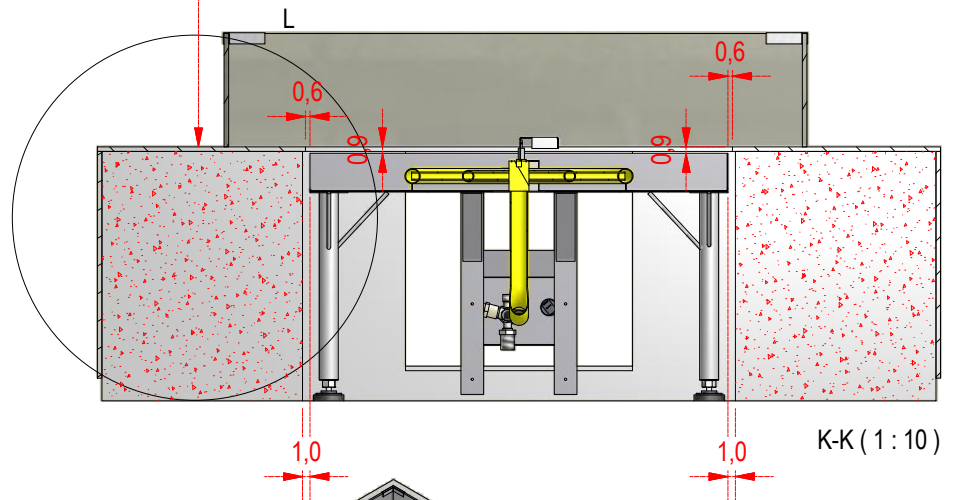
É expressamente proibido a reprodução, transmissão, divulgação e distribuição para terceiros sem autorização da DOMETAL sob pena de sanções previstas em lei.

VISTA SUPERIOR

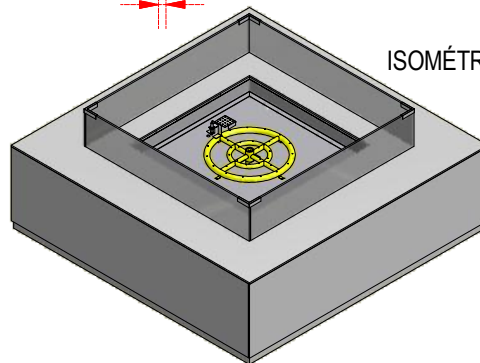


ACABAMENTO EM PLACA CIMENTÍCIA
OU OUTRO MATERIAL NÃO
COMBUSTÍVEL, A SER EXECUTADO
PELO CLIENTE.

CORTE LATERAL



ISOMÉTRICA



Dometal[®]
LAREIRAS
CHURRASQUEIRAS
& ACESSÓRIOS

Paixão pelo Fogo desde 1971
TEL: (041) 3667-3377

EMPRESA: DOMETAL
PRODUTO: NEW SOHO
REF: DETALHE DE BASE EM PLACA CIMENTÍCIA

DESENHO	CARLOS	DATA	26/ 03/ 2024	ESC.	1:1
PROJETO	BRUNO	DATA		UNIDADE	
APROVADO		DATA		VISTO	
DES N°	NNS-01	REVISÃO		FOLHA	3

É expressamente proibido a reprodução, transmissão, divulgação e distribuição para terceiros sem autorização da DOMETAL sob pena de sanções previstas em lei.