

**Dometal**<sup>®</sup>  
Paixão pelo fogo  
desde 1971

**KITS EM CONCRETO ISOLANTE E REFRAATÓRIO  
PARA LAREIRAS E/OU CHURRASQUEIRAS**

# **MANUAL DE UTILIZAÇÃO E GARANTIA**

**05 ANOS DE GARANTIA**

Veja as condições no certificado deste Manual.



**VALORIZE SUA VIDA!**

**“RESPEITE AS NORMAS DE  
SEGURANÇA E DE INSTALAÇÃO!”**

## **⚠ IMPORTANTE**

Fique atento às informações existentes neste manual sobre as normas de utilização, principalmente:  
**PROCESSO DE CURA E SINTERIZAÇÃO.**

### **⚠ ATENÇÃO!**

A leitura do **MANUAL** do equipamento **ANTES DO PRIMEIRO USO**, é obrigatória para a sua segurança e para preservar a qualidade do produto. Por favor, leia-o atentamente.

Danos causados por desrespeito às instruções do manual são facilmente detectáveis e não serão cobertos pela garantia.

### **⚠ PERIGO!**

## \* APRESENTAÇÃO:

### Parabéns pela sua aquisição.

Muito obrigado por ter depositado sua confiança em mais um dos nossos produtos.

Ele é o resultado de muita pesquisa e mais de 25 anos de experiência na fabricação de churrasqueiras, lareiras e acessórios. Por isso, tem tudo para melhor atender às suas necessidades.

Leia atentamente o manual de montagem e forneça-o ao instalador para seguir as instruções passo a passo. Se preciso for, ajude-o a interpretá-lo (se for o caso).

### NÃO TEM ERRO!

Em caso de dúvidas, ligue para a loja onde você adquiriu o produto ou através do email: [atendimento@dometal.com.br](mailto:atendimento@dometal.com.br)

Estes Kits de concreto refratário são fabricados para resistir a temperaturas de até 800 graus Celsius. Evite utilizar estes equipamentos ao relento. Deverá existir pelo menos uma cobertura sobre eles. Se ocorrer uma chuva sobre eles enquanto quentes, poderão partir e rachar.

**Seu apartamento ou residência nova, possui um Kit de lareira e/ou kit de churrasqueira Dometal, que foi revestido com alvenaria pela construtora. Este manual refere-se exclusivamente ao kit interno e não ao revestimento.**

## INFORMAÇÕES IMPORTANTES:

Este Manual contém diversas mensagens de segurança, cada uma delas conforme seu grau de importância e caracterizadas pelos símbolos e mensagens abaixo.

**Sempre leia e siga as mensagens de segurança.**



Este é o símbolo do alerta de segurança.

Este símbolo alerta sobre situações que podem trazer risco à sua vida, ferimentos a você ou a terceiros e/ou dano ao produto.



**PERIGO**

Existe risco de você perder a sua vida ou de ocorrer danos graves se as instruções não forem seguidas **IMEDIATAMENTE**.



**ADVERTÊNCIA**

Existe risco de você perder a vida ou de ocorrência de danos graves se as instruções não forem seguidas.



**ATENÇÃO**

Este símbolo alerta sobre situações e procedimentos incorretos que poderão danificar o equipamento, podendo inclusive cancelar a garantia.

Todas as mensagens de segurança mencionam qual é o risco em potencial e o que pode acontecer se as instruções não forem seguidas.

## INFORMAÇÕES IMPORTANTES DE SEGURANÇA:



### ADVERTÊNCIA / PERIGO

Para reduzir o risco de queimaduras, incêndio ou ferimentos, quando e após usar o seu Kit DOMETAL, siga estas precauções básicas:

- Para fazer o fogo, não utilize produtos combustíveis líquidos como álcool, querosene, gasolina e solventes;
- Mantenha crianças e pessoas com dificuldades especiais longe do equipamento;
- Nunca jogue água sobre ou dentro do equipamento; poderá ocorrer vapores quentes e ocasionar queimaduras.
- Nunca encoste o corpo nas partes metálicas e superfícies quentes do produto.
- Mantenha seu corpo afastado pelo menos 30 cm longe do equipamento.
- Jamais ponha o rosto próximo à boca do produto; isso poderá provocar queimaduras graves e lesões nos olhos.
- Não utilize o equipamento como incinerador



### PERIGO



#### RISCO DE EXPLOSÃO:

Mantenha longe do KIT produtos inflamáveis tais como: álcool, gasolina, querosene, solventes, velas e tecidos.

## FIQUE SEMPRE ATENTO ÀS INSTRUÇÕES ACIMA

### INFORMAÇÕES AMBIENTAIS

Este produto e sua embalagem foram construídos com materiais que podem ser reciclados. Assim, ao descartar a embalagem separe-a para coleta .

Ao descartar o produto, procure empresas de reciclagem, observando atentamente a legislação local.

## \* UTILIZAÇÃO:

**⚠ ATENÇÃO: ESSA É A ETAPA MAIS IMPORTANTE ANTES DO USO:**

### DESUMIDIFICAÇÃO CURA E SINTERIZAÇÃO: (PASSO-A-PASSO)

#### Materiais Combustíveis:

Para lareira, providencie gravetos e lenha.

Para churrasqueira, providencie carvão vegetal.

1) Para eliminar toda a umidade resultante da montagem, instalação e revestimento, é obrigatório aguardar no mínimo 15 dias até fazer o primeiro fogo (se for o caso).

2) Após o prazo "de espera" acima, durante 04 (quatro) dias deverão ser feitos os primeiros "fogos" a fim de concluir o processo de cura e sinterização.

3) Faça o primeiro fogo num pote metálico com meio litro de álcool combustível no centro do equipamento; duas horas após, faça com 01 (um) litro de álcool combustível. Deixe queimar até apagar.

4) No segundo dia faça fogo com pequena quantidade de carvão vegetal e fogo bem baixo; no terceiro dia faça um fogo um pouco maior e mantenha-o por três horas (vá alimentando devagar, sem pressa); e assim sucessivamente, até que no quarto dia você coloque, no período de quatro horas, 8 a 10 kg de material combustível, gradativamente. Neste processo, sempre deixe o fogo extinguir naturalmente. É muito importante que este processo inicial não seja interrompido; faça fogo DIARIAMENTE, não intercale dias. Se você ficar mais de 06 meses sem utilizar o equipamento, deverá refazer este processo a partir da Quarta etapa preferencialmente. Apesar dos materiais empregados serem de altíssima qualidade e resistência à temperatura, o equipamento poderá sofrer trincas em alguma das peças caso o procedimento acima não seja efetuado corretamente. Isso anulará automaticamente a Garantia. São normais pequenas fissuras nas peças de concreto em função da dilatação dos materiais. **NUNCA UTILIZE ÁGUA PARA APAGAR O FOGO OU RESFRIAR O EQUIPAMENTO.** Ele poderá sofrer trincas e rupturas irremediáveis.

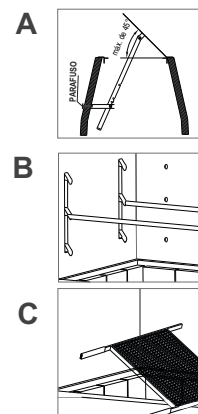
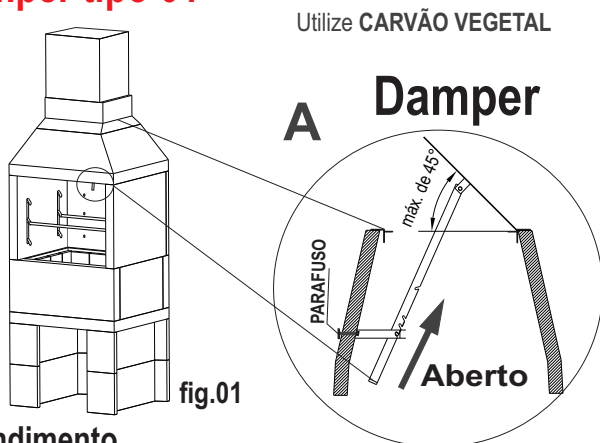
SEMPRE, APÓS O USO, (DEPOIS DO RESFRIAMENTO) FECHÉ O REGULADOR DE TIRAGEM, QUE SE ENCONTRA DENTRO DA COIFA DE EXAUSTÃO. (SE SUA CHURRASQUEIRA NÃO FOR PROVIDA DESTE DISPOSITIVO, IGNORE ESTA RECOMENDAÇÃO).

NUNCA ESQUEÇA QUE TODO EQUIPAMENTO TEM LIMITAÇÕES; RESPEITE-AS, SEJA COERENTE, AFINAL COM FOGO NÃO SE BRINCA.

CHURRASQUEIRAS E LAREIRAS NÃO SÃO INCINERADORES. NÃO UTILIZE-AS PARA TAL FIM. NÃO QUEIME PAPEIS OU LIXOS. NÃO PROVOQUE GRANDES LABAREDAS. ISSO DANIFICARÁ O PRODUTO E ANULARÁ A GARANTIA.

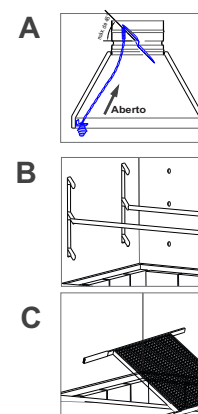
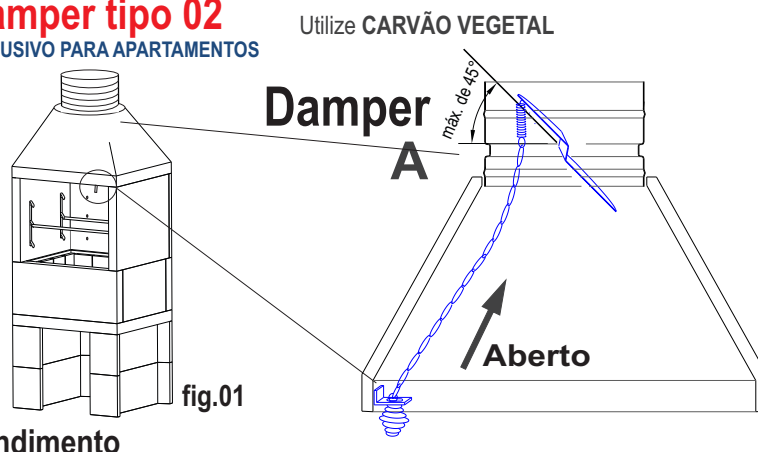
## 1-CHURRASQUEIRA:

### Damper tipo 01



### Damper tipo 02

EXCLUSIVO PARA APARTAMENTOS



A) Confira se não há corrente de ar na frente da churrasqueira, fechando uma janela ou porta se necessário. A corrente de ar retira a fumaça da sua trajetória normal antes que ela chegue na coifa, ocasionando a saída da fumaça para fora da "boca" da churrasqueira.

B) Ao abrir o damper, (regulador de tiragem) é comum sentir um vento frio descendo do duto e junto com ele poderá ser sentido cheiro de fumaça ou churrasco "velho", cheiro de rancho. O ar frio que naturalmente desce, causa este efeito, que é eliminado após o acendimento da churrasqueira. Quando este ar frio "negativo" estiver forte, comum em dias frios ou com fortes ventos, pode-se ter maior dificuldade para iniciar o fogo ou até pequenos transtornos durante o uso normal.

A churrasqueira estará em pleno funcionamento quando totalmente aceso o braseiro e o conjunto aquecido.

C) Abra o regulador de tiragem (damper) antes de cada utilização.

D) Seja generoso com o carvão. Preencha toda a área de fogo com ele. Quanto maior a churrasqueira, maior deverá ser o braseiro. Fazer montinhos nos cantos causa mal funcionamento por falta de pressão térmica.

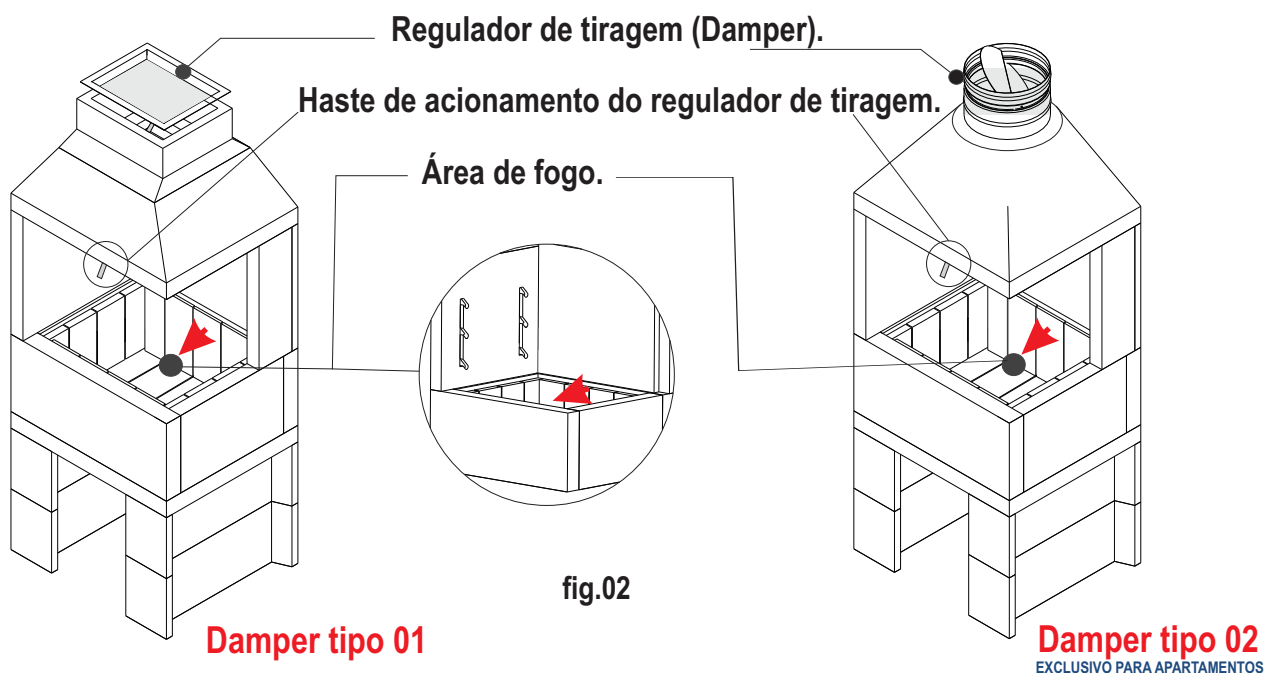
E) Regule a altura dos espetos através das barras existentes.

F) Apóie a grelha de churrasco sobre os refratários que se encontram na Área de Fogo ou nas Barras de regulação.

Você pode equipar sua churrasqueira com sistema de grelha elevatória ou espetos rotativos.

Consulte o site da Dometal para personalizar sua churrasqueira, com portas, rotativos e grelhas elevatórias manuais ou motorizadas.

## IMPORTANTE:



O KIT de churrasqueira foi concebido para suportar calor, porém, só deve receber fogo e labaredas na área de fogo ( detalhe figura 02). A área acima do peitoril serve para assar os alimentos pelo calor gerado na área de fogo. Não foi concebida para sofrer ataques de labaredas altas. Não use o equipamento como incinerador; ele não foi concebido para tal fim. Isso anula sua garantia.

## ⚠ ADVERTÊNCIA / ATENÇÃO

Se sua churrasqueira possui um nicho na parte de baixo, (rente ao piso), nunca feche com portas de madeira, gavetas, armários ou qualquer outro material combustível. Feche o nicho com uma porta de alumínio ou aço e sempre ventilada do tipo veneziana. O uso de materiais impróprios na parte de baixo do equipamento pode provocar incêndio ou danos não cobertos pela garantia.

**IMPORTANTE: NÃO UTILIZE LENHA !**

**NÃO UTILIZAÇÃO DE LENHA EM CHURRASQUEIRAS INSTALADAS EM EDIFÍCIOS VERTICAIS COM CHAMINÉS COLETIVAS COMPARTILHADAS, COM OU SEM EXAUSTÃO MOTORIZADA:**

A Dometal desaconselha a utilização de lenha como combustível em churrasqueiras instaladas em apartamentos. O sistema de exaustão coletivo poderá ser comprometido com o uso incendiário da lenha. Isso comprometerá a garantia do sistema, podendo ocorrer rupturas nas alvenarias, além de danos às chaminés metálicas e exaustores motorizados.

O braseiro precisa estar concentrado na região dos refratários, abaixo da linha do peitoril.

Caso você queira o efeito defumado na carne, utilize apenas um ou dois gravetos finos com casca. O efeito será o mesmo.

**Utilização de tampa ou porta em churrasqueira interna: RECOMENDÁVEL ESSE ACESSÓRIO:**

**CHURRASQUEIRAS DENTRO DOS APARTAMENTOS: EM SALAS OU VARANDAS FECHADAS:**

Cada vez mais as churrasqueiras vêm sendo instaladas dentro dos apartamentos. Isso é um conforto adicional, mas poderá causar alguns inconvenientes previsíveis. Neste caso, é muito importante a existência de damper hermético no equipamento, bem como atenuadores de ruídos junto aos exaustores. Também para a minimização dos ruídos, recomendamos a aquisição de acessórios opcional redutor de ruídos, do tipo porta ou tampa, para fechar a boca da churrasqueira. Verifique com seu construtor essas situações e essas soluções alternativas.

**▲ ATENÇÃO**



**MUITO IMPORTANTE:** Churrasqueiras, lareiras e fornos não são incineradores. Não as utilize para tal fim. Queimar papéis em quantidade e outros detritos domésticos é uma prática desaconselhável, ecologicamente incorreta, que gera grande quantidade de resíduos, que somadas à gordura, poderão danificar o equipamento, criar acúmulo de fuligem e creosoto dentro do duto, causando todo tipo de transtornos. As prefeituras dispõem de sistema de coleta seletiva ou não de lixo, permanentemente. O uso incorreto do equipamento nessas condições é facilmente detectável e exclui a sua Garantia.

## DICAS E AVISOS IMPORTANTES:

### PERIGO/ATENÇÃO

**NUNCA JOGUE ÁGUA NO INTERIOR OU SOBRE O KIT** quando quente. Isso poderá provocar estresse nos materiais, podendo até explodir, provocando risco de vida e inutilizar o equipamento ou parte dos seus componentes. O fogo existente no interior do KIT está sob controle.

### PERIGO

Nunca permita que as crianças de qualquer idade ou pessoas com a consciência ou os sentidos comprometidos utilizem o produto, brinquem junto a ele, manipulem o fogo ou as ferramentas de manipulação. As temperaturas são altíssimas e as lesões poderão ser gravíssimas em caso de queimaduras. O produto não é brinquedo e foi desenvolvido para ser utilizado por adultos responsáveis e conscientes.

Informe-se junto ao revendedor onde você comprou o kit sobre os acessórios e complementos que poderão tornar o uso do produto mais prazeroso e prático. São pás, puxadores de brasa, vassouras de limpeza, alicates para lenha, cestos de lenha, baldes especiais para brasas e cinzas, funil de limpeza, aventais, luvas, grelhas elevatórias, espetos rotativos, bifeteiras e muito mais.

### IMPORTANTE

**SOMENTE PARA CHURRASQUEIRA COM EXAUSTOR MECÂNICO (VERIFIQUE COM SEU SÍNDICO):**

Alguns edifícios são equipados com exaustor coletivo motorizado para o funcionamento das churrasqueiras. Verifique com o seu síndico ou construtor o método específico para acioná-lo. Seu uso é obrigatório.

### IMPORTANTE

#### LIMPEZA:

Sua churrasqueira é um equipamento onde você prepara alimentos. Como tal, atrai insetos e bactérias. Ela necessita de limpeza habitual e permanente. Procure sempre manter limpos e higienizados a grelha de churrasco, as barras de aço, os espetos e outros acessórios que entrarão em contato com os alimentos.

A cada dez churrascos, procure fazer uma limpeza geral na churrasqueira, lavando-a internamente com uma escova dura molhada e um detergente desengordurante. Esfregue todo o interior dela, principalmente a área de cocção (acima dos refratários), a coifa superior e o regulador de tiragem. Retire todo excesso de gordura e fuligem. Enxugue com um pano seco e só utilize-a 24 horas depois.

Se você reside num edifício, exija do condomínio que a cada três anos seja contratada uma empresa especializada para fazer a limpeza das chaminés da prumada coletiva. Estabeleçam uma norma interna correspondente.

Antes de chamar a assistência técnica, verifique se não há detritos no caixilho do damper que prejudique o seu correto fechamento, ocasionando cheiro de fumaça, mantenha sempre o damper fechado quando a churrasqueira estiver fora de uso, para evitar cheiros. Para o correto funcionamento de todas as churrasqueiras do Edifício, é fundamental que o seu damper esteja fechado quando sua churrasqueira estiver fria.

## \* GARANTIA:

### GARANTIA LEGAL:

Os Kits são garantidos legalmente pela Dometal contra defeitos de fabricação, a partir da data de emissão da nota fiscal de venda, pelo prazo de 90 (noventa) dias, conforme dispõe o artigo 26, inciso II da lei nº 8.078, de 11/09/1990, Código de Defesa do Consumidor.

### GARANTIA ESPECIAL:

Por liberalidade da Dometal, serão concedidas Garantias especiais ao Kit e aos seus componentes, separadamente conforme descritos abaixo. Em todos os casos, a Garantia legal está inserida nos Prazos das Garantias especiais, sem cumulatividade.

Os Kits Dometal, instalados por ela ou seus Instaladores credenciados, são garantidos pelo prazo de **05(cinco) anos** contra defeitos de fabricação e instalação.

Todos os elementos metálicos que compõe o Kit de churrasqueira, são garantidos pelo prazo de doze meses a contar da instalação e/ou venda. São componentes adicionais e não inseridos na alvenaria. São peças que se desgastam com o uso e o tempo e poderão facilmente ser substituídas mediante a solicitação dos serviços pelo usuário do produto. O uso deste equipamento no litoral limita a garantia de qualquer peça metálica em 90 dias.

Quaisquer componentes elétricos e eletrônicos, como motores, placas eletrônicas, fios, conectores, luminárias, botoeiras, etc.. são garantidos pelo prazo de 6(seis) meses, com exceção de lâmpadas e fusíveis que não possuem garantia.

O desgaste das barras de sustentação dos espetos, bem como sua galvanização quando for o caso, ocasionado pelo atrito dos espetos e pelos sais utilizados no tempero, são considerados como normais pelo uso e não são cobertos pela garantia.

Todos os modelos de Kits Dometal possuem uma área de fogo revestida por tijolos ou placas refratárias. Essa região da churrasqueira foi concebida para sofrer ataque agressivo do calor e do fogo. Quando houver soltura dos tijolos ou seu rompimento ocasionado pelo desgaste gerado pelo fogo, temperatura ou impacto, o usuário deverá imediatamente, recompor o assentamento e/ou o rejunte dos mesmos, ou repor as peças danificadas, para não comprometer a integridade do resto do equipamento. Essa região da Churrasqueira tem sua garantia limitada a 12(doze) meses, em virtude do alto desgaste ocasionado pelo uso.

Todos os componentes metálicos fabricados em aço inoxidável AISI 304 anticorrosivo, têm garantia especial de 24(vinte e quatro) meses contra qualquer defeito de fabricação, instalação e/ou funcionamento. Excluem-se desta garantia especial o empenamento, dilatação ou deformação de partes metálicas sob ataque direto do fogo.

Qualquer RUFO DE VEDAÇÃO DE TELHADO, MURETA OU COBERTURA, tem garantia de mão de obra contra vazamentos e infiltrações pelo Prazo de 90 (noventa) dias. O usuário deverá estar atento a eventuais infiltrações e comunicar imediatamente à Dometal ou ao Instalador credenciado para que seja feita a reparação em tempo hábil durante a Garantia. A Engenharia de Obras como padrão técnico, considera que 90 dias é um tempo suficiente para a verificação e/ou ocorrência de vazamentos e infiltrações gerados por má instalação. Após este prazo, eventuais infiltrações poderão ocorrer por deslocamento dos materiais ou decurso de tempo, necessitando manutenção preventiva anual. A permanência de infiltrações sobre os equipamentos poderão danificá-los irremediavelmente, cancelando todas as garantias fornecidas, inclusive sobre o aço inoxidável. A urgência do conserto, nesses casos, não devem ser desprezadas pelo usuário. Após o período de Garantia de 90 dias, os custos deverão ser arcados pelo proprietário.

Elementos metálicos pintados, expostos diretamente ao fogo ou calor intenso, como dampers, adaptadores, redutores, hastes e by pass, tem a garantia da pintura limitada a 90 (noventa) dias. Elementos metálicos pintados, sejam externos ou internos, que estejam instalados a uma distância superior a um metro do fogo, são garantidos pelo prazo especial de doze meses. O desbotamento e a craquelagem da pintura em chaminés e seus complementos, são considerados como de desgaste normal pelo uso e não estão cobertos pela garantia. Neste caso, considera o fabricante, que a opção por material pintado foi do cliente, sob sua conta e risco, já que o recomendado seria material superior, resistente ao tempo e à temperatura, como o aço inoxidável.

Nossas condições de Garantia só serão efetivas desde que as orientações técnicas prévias de engenharia tenham sido seguidas pelo Construtor e desde que todos os equipamentos do empreendimento tenham sido instalados pela Dometal ou seus credenciados.

Intervenções de terceiros sobre o equipamento ou sobre o duto do edifício, quando for o caso tornará sem efeito a garantia de funcionamento do produto.

Se o duto coletivo ou individual do edifício, sofrer intervenções como substituições de equipamentos geradores de calor maiores ou diversos daqueles já instalados poderá comprometer o funcionamento de toda a prumada, anulando sua garantia de funcionamento (por ex: numa prumada de churrasqueira, substituir o equipamento por um modelo maior, por uma lareira, coifa ou forno).

A GARANTIA se limita a substituir a(s) parte(s) danificadas do equipamento, desde que comprovado o defeito de fabricação por um técnico da DOMETAL.

Por se tratar de equipamento gerador de energia térmica, é considerado normal que a parte externa das alvenarias circundantes ao kit, tenham sua temperatura elevada durante o uso, sem que isso venha a comprometer a integridade do conjunto.

A GARANTIA não cobre os maus usos indevidos descritos no Manual, intervenções de terceiros sobre o produto, a alvenaria externa, serviços de infraestrutura, o transporte dos equipamentos, o deslocamento do técnicos para conserto ou revisão, mesmo no período de Garantia, além de caso fortuito ou força maior, devidamente descritos na legislação brasileira pertinente e, em nenhum caso, a DOMETAL será responsável por lucros cessantes ou perdas indiretas.

Os Kits em concreto refratário Dometal são fabricados por:  
DOBETON Industria e Comércio Ltda. CNPJ: 05.377.929/0001-58  
sob licença de Dobignies & Cia Ltda. CNPJ: 75.052.118/0001-62.  
Todos direitos reservados.

**No caso de solicitação da garantia,  
é obrigatório a apresentação deste documento  
com Nota Fiscal de compra. Guarde-os.**

**SERVIÇO DE ATENDIMENTO AO CONSUMIDOR:**  
[atendimento@dometal.com.br](mailto:atendimento@dometal.com.br)

**Telefones: 41-3667-3377 / 41-3033-3377**



DOBIGNIES & CIA LTDA  
Rua Rio São Luis, 420 - CEP 83.322-190  
Pinhais - Paraná  
Fone: (41) 3667-3377  
[dometal@dometal.com.br](mailto:dometal@dometal.com.br)  
[www.lareirasechurrasqueiras.com.br](http://www.lareirasechurrasqueiras.com.br)