

**Dometal**<sup>®</sup>  
Paixão pelo fogo  
desde 1971

# Manual do Produto

 **Galaxy**  
LAREIRAS A GÁS

*Fogo fechado*  
*Recuperador de calor (opcional)*



**VALORIZE SUA VIDA!**  
**“RESPEITE AS NORMAS DE SEGURANÇA E DE  
INSTALAÇÃO!”**

**⚠ ATENÇÃO!**

**⚠ PERIGO!**

A leitura do **MANUAL** do equipamento **ANTES DO PRIMEIRO USO**, é obrigatória para a sua segurança e para preservar a qualidade do produto. Por favor, leia-o atentamente.

Danos causados por desrespeito às instruções do manual são facilmente detectáveis e não serão cobertos pela garantia.





### *Fogo fechado - Recuperador de calor*

A Galaxy é uma linha única de recuperadores a gás de alta tecnologia e desempenho. Com seu design e suas chamas tranquilizantes, torna-se o elemento dominante em qualquer ambiente. Fabricada em aço especial reforçado para altas temperaturas, com porta frontal vitrocerâmica e diversos níveis de segurança, além de recuperador de calor opcional, com possibilidade de distribuição do aquecimento para outros ambientes.



## INFORMAÇÕES IMPORTANTES:

Este Manual contém diversas mensagens importantes de segurança, cada uma delas conforme seu grau de importância e caracterizadas pelos símbolos e mensagens abaixo:  
**Sempre leia e siga as mensagens de segurança.**



**Alerta sobre situações que podem trazer risco à sua vida, ferimentos à você ou à terceiros e/ou dano ao produto.**



**PERIGO**

Existe risco de você perder a sua vida ou de ocorrer danos graves se as instruções não forem seguidas **IMEDIATAMENTE**.



**ADVERTÊNCIA**

Existe risco de você perder a vida ou de ocorrer danos graves se as instruções não forem seguidas.



**ATENÇÃO**

Este símbolo alerta sobre situações e procedimentos incorretos que poderão danificar o equipamento, podendo inclusive cancelar a garantia.

## INFORMAÇÕES IMPORTANTES DE SEGURANÇA:

### **ADVERTÊNCIA**

Para reduzir o risco de vazamento de gás, queimaduras, incêndio, choque elétrico ou ferimentos, quando e após usar o seu **LENHO LINEAR DOMETAL**, siga estas precauções básicas:

- Utilize este produto sempre em local permanentemente ventilado;
- Não remova o fio de aterramento, se houver;
- Ligue o fio de aterramento a um terra efetivo, quando for o caso;
- Desligue o cabo de energia antes de remover ou consertar o produto, quando for o caso;
- Após limpeza ou manutenção recoloca todos os componentes antes de ligar o produto;
- Use produtos de limpeza que não sejam abrasivos;
- Mantenha crianças e pessoas com dificuldades especiais longe do aparelho;

Mantenha longe produtos inflamáveis tais como: gasolina, querosene, solventes, velas e tecidos.

**FIQUE SEMPRE ATENTO PARA AS INSTRUÇÕES ACIMA.**

### **EM CASO DE VAZAMENTO DE GÁS O QUE FAZER?**

- Feche todos os registros de gás do apartamento ou residência, inclusive da central de distribuição;
- Não acenda a luz, eletrodomésticos e nem use o telefone;
- Não ligue o aparelho sob nenhuma hipótese;
- Abra todas as portas e janelas;
- Utilize um telefone de outro ambiente distante ou do vizinho, contate seu instalador;
- Aguarde a chegada do técnico para a solução do problema;
- Em casos mais graves e sem controle, mesmo sem fogo, acione o Corpo de Bombeiros.

### **PERIGO**



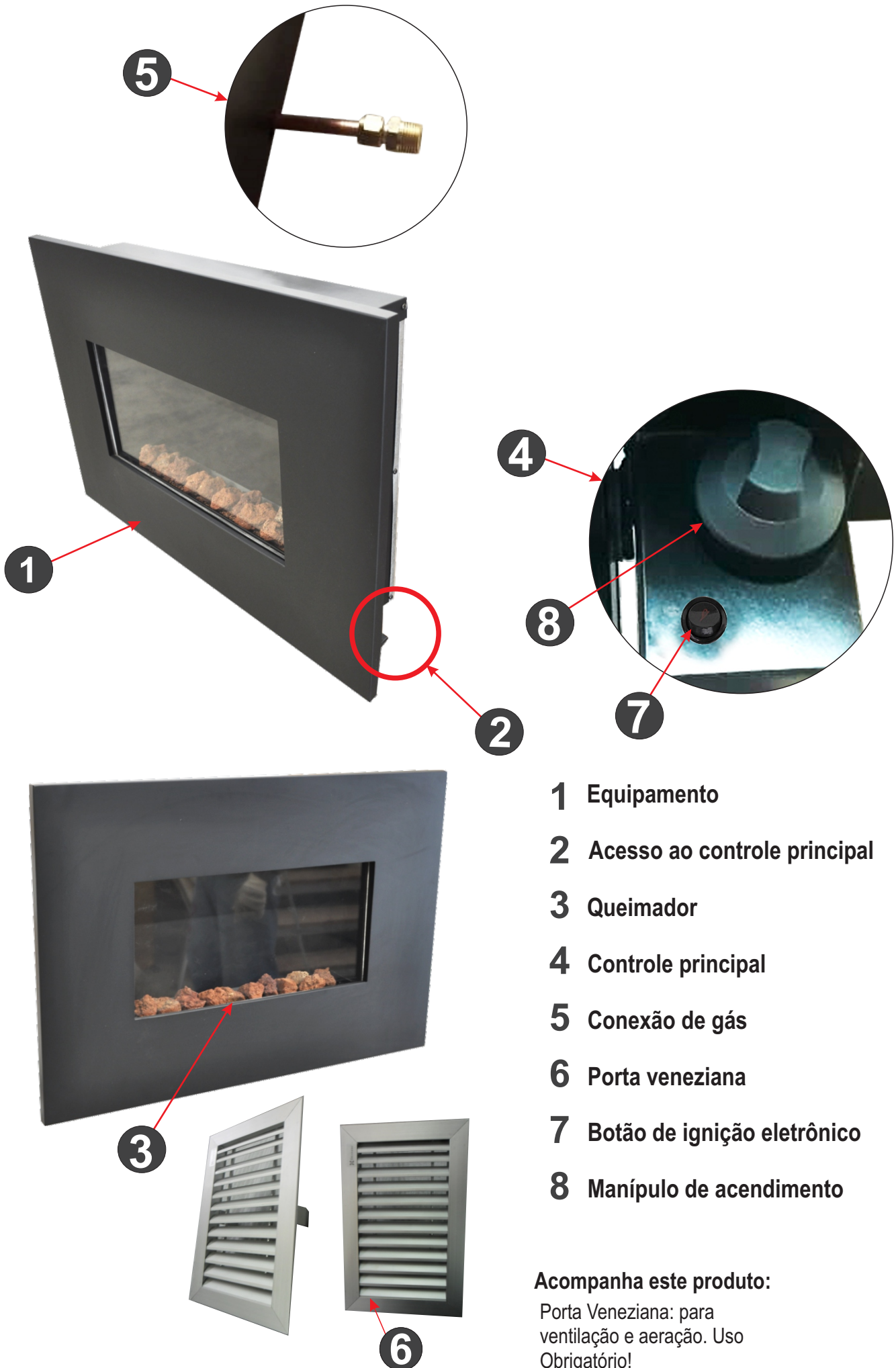
#### **RISCO DE EXPLOSÃO:**

Não acenda a luz, eletrodomésticos e nem use o telefone. Afaste-se do local.

### **INFORMAÇÕES AMBIENTAIS**

Este produto e sua embalagem foram construídos com materiais que podem ser reciclados. Assim, ao descartar a embalagem separe-a para coleta.  
Ao descartar o produto, procure empresas de reciclagem, observando atentamente a legislação local.

\* CARACTERÍSTICAS GERAIS/COMPONENTES:



## COMPONENTES GERAIS

**Controle:** Tem a função de ligar o queimador e controlar a altura das chamas.

**Válvula de Segurança:** Acoplada no conjunto acionador de gás, tem a função de reter ou liberar o gás, através do termopar.

**Detector de Chama:** O termopar manterá o gás liberado ou fechado e sua principal função é fechar o gás quando a chama é apagada acidentalmente ou por qualquer motivo, evitando vazamento.

**Vela de Ignição:** Fica acoplada ao lado direito na parte frontal do equipamento, é feito em porcelana na cor branca; sua função é conduzir a faísca para o acendimento da chama principal.

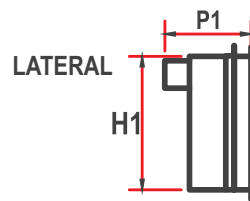
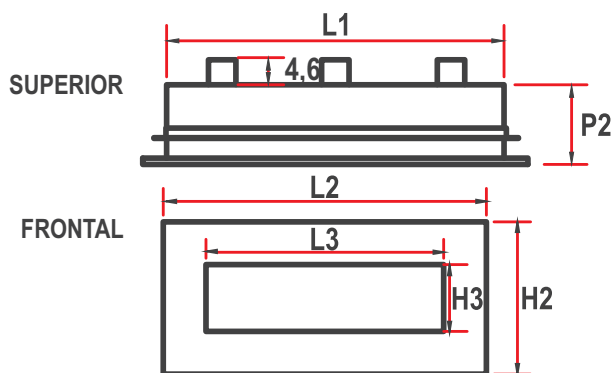
**Queimador Inox 304:** Tem a função de distribuir e executar a queima do gás.

**Decoração do Fogo:** Pedras de mármore rolado branco servem para decorar o queimador, escondê-lo e distribuir as chamas, dando-lhes movimento.

**Chassi metálico do equipamento:** Sustenta todos os componentes do conjunto.

**Vidros Circundantes:** Vidros temperados com 5 mm de espessura, com altura de 10 cm e são obrigatórios durante o uso para bloquear o deslocamento de ar e ventos que possam apagar o fogo.

**Porta Veneziana:** É obrigatória. Tem a função principal de permitir a mistura correta de gás/ar na parte inferior do queimador, além de evitar acúmulo de gás dentro do nicho no caso de excepcional vazamento.



**IMPORTANTE:** As capacidades de aquecimento ao lado são nominais e orientativas. Vidros, janelas, portas, aberturas, frestas, telhados, forros, mezaninos e pé direito elevado têm fundamental influência na capacidade real de aquecimento dos lenhos a gás.

### DIMENSÕES

Modelo	Gás	Dimensões L1 x P1 x H 1/ cm	Moldura L2xH2	Consumo	Capacidade de aquecimento
Galaxy M	GLP	106 x 21,5 x 50	134 x 57	0,563 Kg/ h	14.000 Kcal/h
Galaxy M	GN	106 x 21,5 x 50	134 x 57	0,629 kg/ h	14.000 Kcal/h
Galaxy G	GLP	160 x 24 x 50	179 x 57	0,895 kg/ h	18.000 Kcal/h
Galaxy G	GN	160 x 24 x 50	179 x 57	0,999 kg/ h	18.000 Kcal/h

### DIMENSÕES

Modelo	P2/ cm
Galaxy M	22
Galaxy G	35

Modelo	L3 x H3/ cm
Galaxy M	94 x 24
Galaxy G	140 x 25

### Ligação do equipamento à rede de gás:

- A tubulação do gás deverá estar embutida dentro da alvenaria do nicho. Faça a conexão do gás através de mangueira apropriada, obrigatoriamente revestida com malha de aço.
- Os equipamentos são fabricados para funcionar com gás GLP ou GN distintamente.

**OBS: CONSULTE SEMPRE O NOSSO SITE PARA CONFERIR AS MEDIDAS ATUALIZADAS.**

### PARA AMBOS OS GASES: GLP e GN

Deverá existir sempre uma válvula reguladora na saída do botijão de gás quando com central de gás GLP, e uma Segunda válvula reguladora de pressão exclusiva para o equipamento, calibrada para 280 mmca. Ideal válvula de 2.8 Kpa (5kg), independente daquela já existente geral e exclusiva para todo o apartamento ou residência.



Válvula reguladora de pressão 2.8Kpa (5kg) exclusiva para o equipamento nos casos de edifícios com central GLP.

**Obs:** Antes de utilizar o equipamento verifique se não há vazamento nas conexões, molhando as mesmas com água e sabão. Se houver bolhas há vazamento.

# \* PRÉ-INSTALAÇÃO:

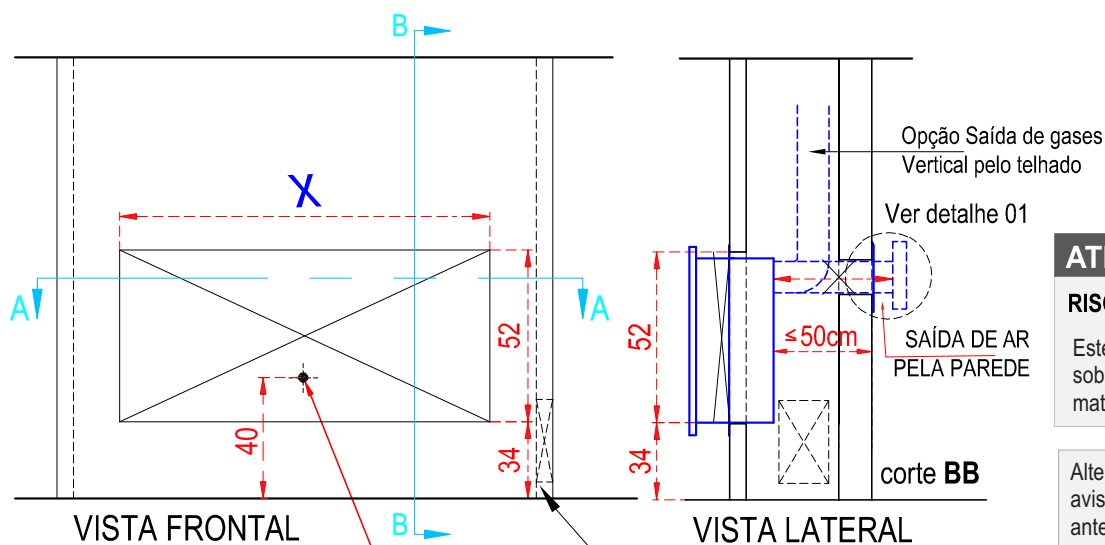
## 1) Execução de nicho de alvenaria

O nicho deverá ser rebocado e acabado por dentro para que haja uma melhor proteção contra o calor gerado.

**CONFORME A NORMA NBR 13103:2020 ESTE EQUIPAMENTO NECESSITA DE DUTO PARA EXAUSTÃO DE GASES.**

Após término do nicho, esperar 48 horas para secagem antes da instalação e funcionamento do equipamento, para evitar rachaduras na alvenaria, e umidade no equipamento.

## PREPARANDO E EXECUTANDO O NICHU DE ALVENARIA:



DIMENSÕES DO NICHU EM CM

LENHO	x	y
M	111	11
G	164	15

### ATENÇÃO / ADVERTÊNCIA

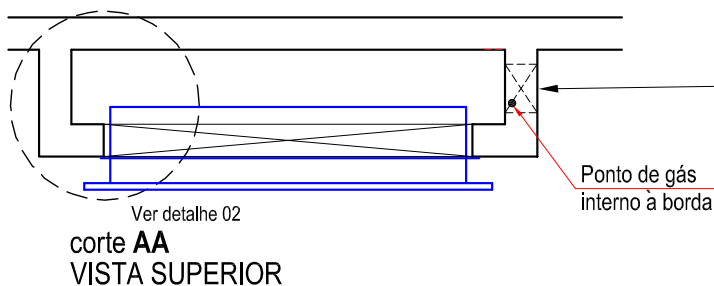
#### RISCO DE INCÊNDIO

Este equipamento não pode ser instalado sobre nicho de madeira ou qualquer outro material combustível.

Alterações nas medidas podem ocorrer sem aviso prévio. Favor consultar nosso site antes da execução de qualquer alvenaria.

**Galaxy M** diametro 12cm  
**Galaxy G** diametro 15cm

Ponto elétrico deverá estar afastado 30cm do ponto de gás, e instalado conforme MBR 13932 ABNT.

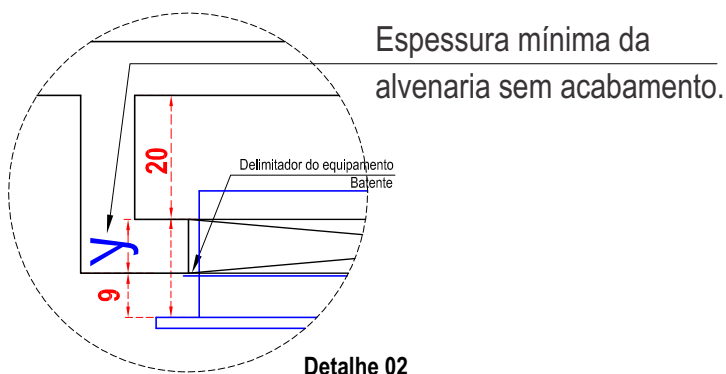
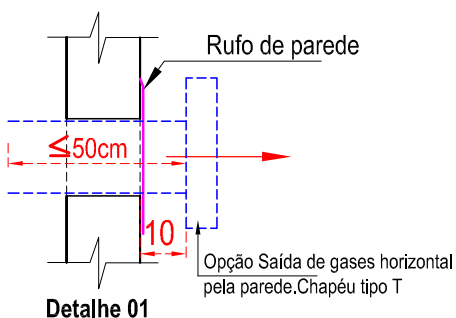


A abertura de (15X25cm) para colocação da porta de inspeção com veneziana e caixilho metálico, onde será instalado o registro de segurança da marca JACKWAL REF 00.109.970 OU SIMILAR (NÃO FORNECIDO).

Válvula reguladora de pressão 2,8kpa vazão 5kg (NÃO FORNECIDO).

**Exclusiva para o equipamento**  
JACKWAL ref.002.994, ou similar.

**OBS:** A porta de inspeção e fechamento obrigatoriamente deverá ser com veneziana para ventilação; fornecida com o produto.



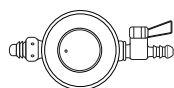
As saídas pela parede não poderão ter seção horizontal do tubo com comprimento superior a 50cm

## \* INSTALAÇÃO:

É obrigatório que o equipamento a gás Dometal seja instalado por técnico devidamente habilitado e treinado para tal fim. Deverá o mesmo se responsabilizar por eventuais vazamentos de gás por um período mínimo de 90 dias. **Exija isso!**

### PARA AMBOS OS GASES: GLP e GN

Deverá existir sempre uma válvula reguladora na saída do botijão de gás quando com central de gás GLP, e uma segunda válvula reguladora de pressão exclusiva para o equipamento, calibrada para 280 mmca, ideal válvula de 2.8 Kpa (5kg) independente daquela já existente geral e exclusiva para todo o apartamento ou residência.



Válvula reguladora de pressão 2.8Kpa (5kg) exclusiva para o equipamento nos casos de edifícios com central de gás

Obs: Antes de utilizar o equipamento verifique se não há vazamento nas conexões, molhando as mesmas com água e sabão. Se houver bolhas, há vazamento



### ATENÇÃO

É absolutamente necessário a "SANGRIA E PURGAÇÃO" da rede, eliminando ar ou líquidos da rede de gás que possam ter permanecido na tubulação durante sua execução. ABRA PORTAS E JANELAS, deixe o ambiente ventilado, não acione interruptores de LUZ, desligue equipamentos elétricos, não fume, nem acenda fósforos ou isqueiros, abra todos os registros de gás da casa, por 1 ou 2 minutos, ficando alerta com todos os cuidados acima, não inalando o gás e mantendo-se afastado. Ao interromper o processo, faça-o rapidamente nos registros de cada equipamento que possa estar conectado a rede de gás, não esquecendo de nenhum deles. Aguarde 30 minutos ventilando tudo e então conecte o equipamento à rede.

Não é possível a instalação do equipamento a Gás Dometal com gás diverso do especificado com gás diverso do especificado neste manual, na embalagem e no produto. Para uso com GLP (Gás Liquefeito de Petróleo) ou GN (Gás Natural) a aquisição deverá ser específica. Não tente adaptar a instalação para um gás diferente daquele especificado no produto. Não funciona e é perigoso. Se você adquiriu ou recebeu um lenho a gás com especificação de gás diferente da que você possui (GLP ou GN) procure imediatamente a loja onde você adquiriu o produto para fazer a troca.



### PERIGO

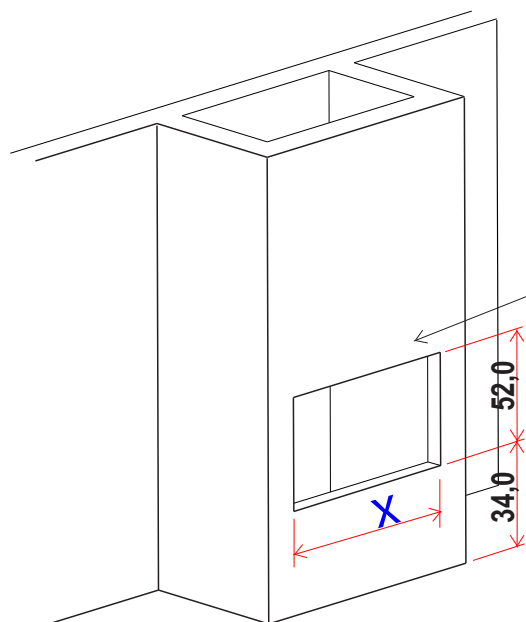


#### RISCO DE EXPLOSÃO

Não seguir corretamente as instruções de instalação pode causar incêndio ou explosão.

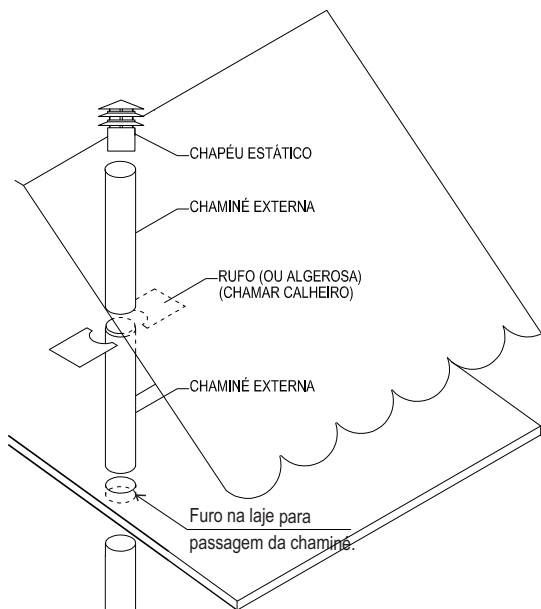
Obs: Antes de utilizar o equipamento verifique se não há vazamento nas conexões, molhando as mesmas com água e sabão. Se houver bolhas, há vazamento.

### INSTALANDO O EQUIPAMENTO NO NICHOS DE ALVENARIA:



Viga em concreto armado para sustentar a parede VER DETALHE 01

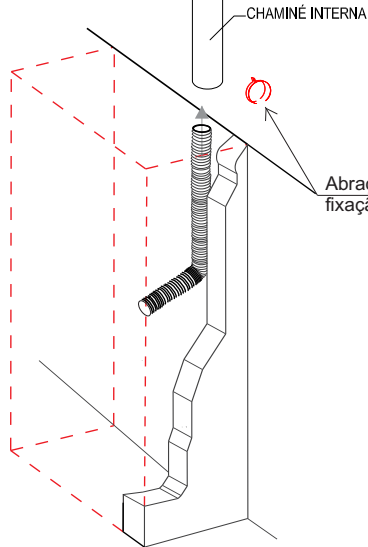




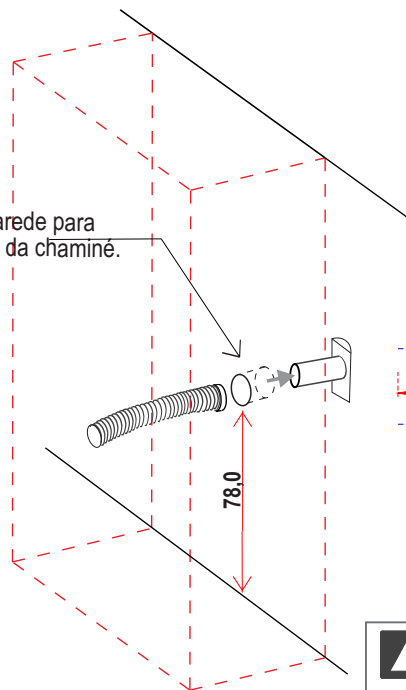
## DETALHE DE FURO NA LAJE:

- Coloque o Chapéu (pode ser tipo Aletado saída pelo teto ou saída pela parede).
- Chame um calheiro para fazer a vedação ( rufo)

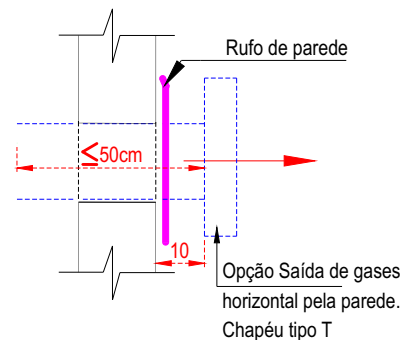
**Obs.:** A chaminé deverá ter 100mm de diâmetro.



Furo na parede para passagem da chaminé.



## Saída pela parede:

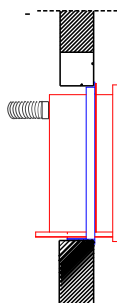
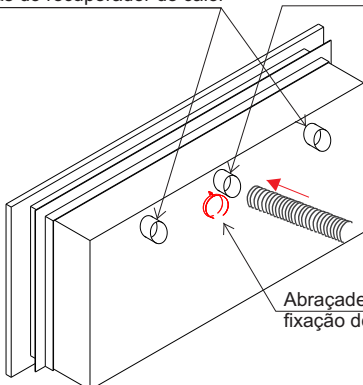


## PERIGO

A tubulação conectada na saída dos gases da queima e suas emendas, deverão ser bem fixadas e isoladas para não ocasionar vazamento e conseqüentemente a contaminação do ambiente.

Saídas do recuperador de calor

Saída de gases da queima  
Sugerimos o uso do Tubo Compact® F+ da marca Westflex ou similar.



- Fixar as chaminés flexíveis no equipamento com as abraçadeiras específicas para o tubo de alumínio flexível.

- O equipamento sai de fábrica com tampas nas saídas do recuperador de calor.

Caso o cliente opte em direcionar o calor recuperado do equipamento, as tampas deverão ser retiradas e os flexíveis instalados nas saídas para outro ambiente.

No ambiente onde receberá o calor recuperado do equipamento deverá ser instalada veneziana difusora apropriada.

- Fazer a ligação do gás.

- Encaixar o equipamento no contramarco. VER DETALHE PÁG. 9

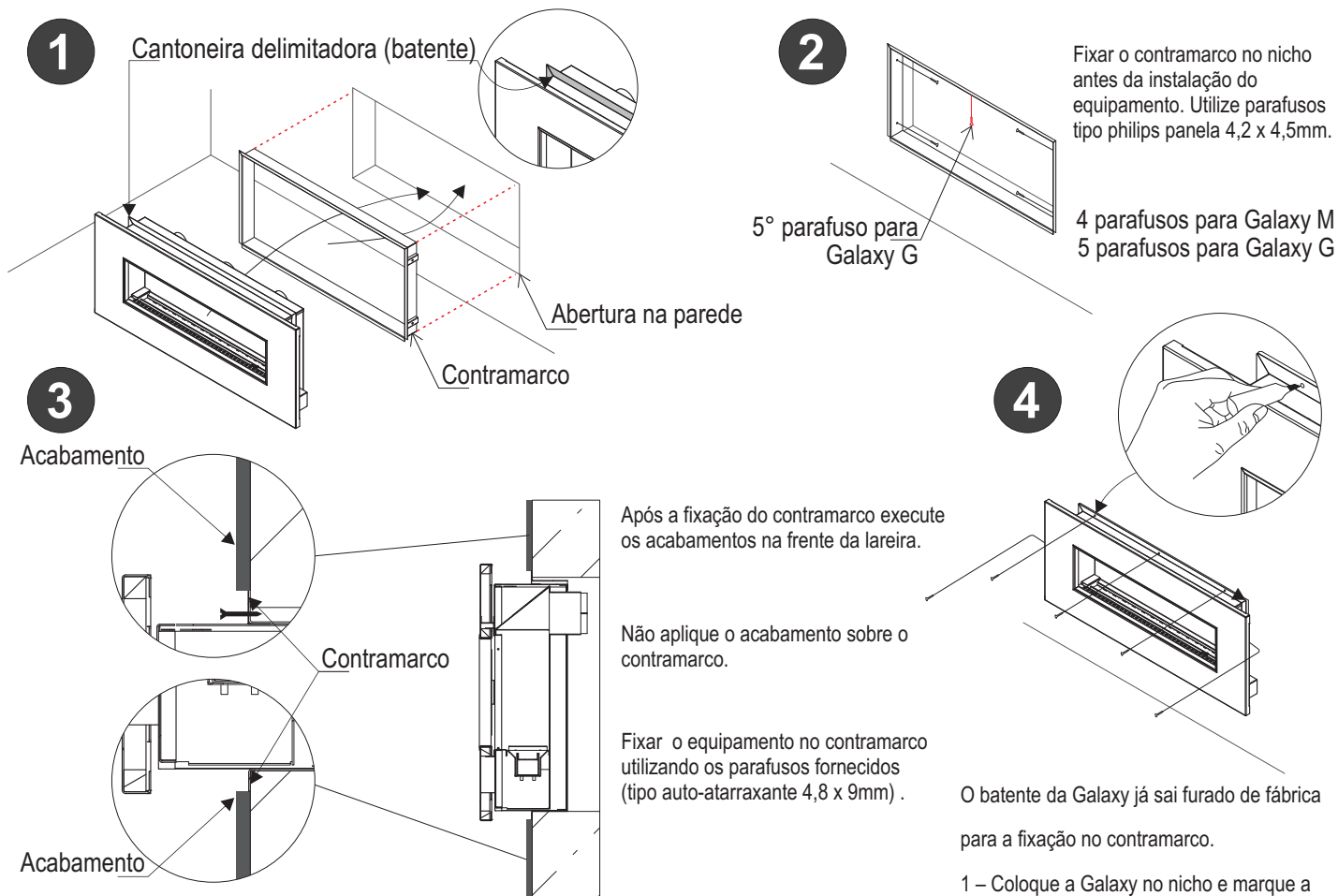


Tubo para recuperador de calor



Tubo para saída de gases da queima

## FIXAÇÃO DO CONTRAMARCO:



## Instalação do contramarco.

- O contramarco deverá ser aparafusado na alvenaria.

## Instalação da lareira.

- Encaixar o equipamento no contramarco.
- Marcar a posição dos furos na cantoneira delimitadora do equipamento e no contramarco.
- Usar broca 3mm para furar as marcações na cantoneira delimitadora e contramarco.
- Posicionar equipamento em frente ao nicho para fixar as tubulações flexíveis da exaustão, recuperador de calor e alimentação do gás.
- Fixar o equipamento no contramarco utilizando os parafusos fornecidos (tipo auto-atarraxante 4,8 x 9mm).

## COLOCAÇÃO DAS PEDRAS VULCÂNICAS:

Estando pronta a instalação e o aparelho devidamente conectado, deve-se colocar as pedras vulcânicas sobre o queimador, distribuindo-as de forma harmônica sobre toda a extensão do queimador.

A quantidade de pedras são fornecidas na medida certa para o bom desempenho do equipamento; se estas, devido ao uso ou tempo sofrerem desgaste, deverão ser substituídas.



## \* UTILIZAÇÃO:

### ⚠ PERIGO

#### RISCO DE QUEIMADURA GRAVE

Sempre mantenha o rosto afastado no momento de acender o fogo.

### ACENDIMENTO MANUAL

O acendimento da chama piloto deve ser feito manualmente. No lado direito do equipamento (fig.1) encontra-se o botão de acionamento da válvula.

Siga os passos abaixo:



fig.1

### ⚠ PERIGO



#### RISCO DE EXPLOSÃO:

Vazamento de gás pode trazer risco de vida e/ou causar explosão.

## \* UTILIZAÇÃO:

### ACENDENDO O LENHO A GÁS DOMETAL



### ⚠ PERIGO

#### RISCO DE QUEIMADURA GRAVE

Mantenha o rosto afastado no momento de acender o fogo.

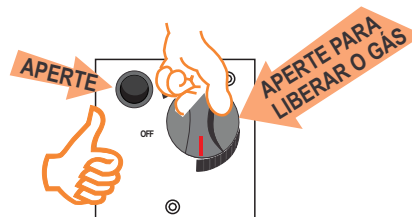
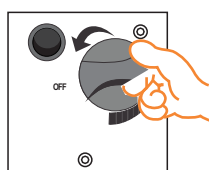
Para o acendimento do Lenho a Gás Dometal, é necessário o uso das duas mãos, da seguinte maneira:

**1.** Com a válvula na posição desligado, pressione ligeiramente o manipulô e gire até a posição máxima.

Obs.: Nesta posição o gás ainda não está sendo liberado.

**2.** Com uma mão pressione a válvula e com a outra ao mesmo tempo pressione o botão do centelhador eletrônico que provocará faísca na vela de ignição, acendendo o queimador. Se não acender na primeira vez, verifique se o registro do gás está aberto e repita a operação após 40s.

**Obs.:** Nunca pressionar a válvula para liberar o gás sem pressionar o botão do centelhador eletrônico.



**3.** Mantenha o botão pressionado durante 20 segundos ao mesmo tempo até que a Válvula Termopar seja acionada automaticamente pelo Bulbo aquecido.

**4.** Normalmente, após longos períodos sem utilização, após a troca do botijão ou falta de gás, ou no primeiro acendimento, existirá ar na linha; Tente várias vezes e permita a saída do ar do sistema, até que o gás chegue ao queimador.

**5.** Pronto; seu equipamento está funcionando plenamente.

**6.** Regule entre o Máximo e Mínimo como desejar.

**7.** As chamas deverão ter um tom azul amarelado com altura máxima de 12cm. O instalador poderá regular o equipamento com labaredas maiores e amarelas (o que gera maior consumo). (É normal, no início até que a coifa e a chaminé se aqueçam, um odor).

**8.** Para desligar o queimador gire o manipulô para a posição desligado.

**9.** Após desligado, as pedras permanecerão aquecidas durante um bom tempo; evite tocá-las, sob risco de queimaduras graves.

**10.** Certifique-se que a válvula reguladora de pressão exclusiva para o equipamento esteja calibrada para 280 mmca; ideal válvula de 2,8 Kpa (5 kg) independente daquela já existente, exclusiva para todo o apartamento ou residência.

## \* MANUTENÇÃO E CUIDADOS:

### - Nunca tente limpar o equipamento enquanto estiver aceso ou ainda quente!

- Com muito cuidado e com um espanador remova o pó ou a fuligem da superfície, delicadamente. Nunca lave ou molhe as pedras nem o queimador.
- Faça a limpeza do painel com uma flanela seca ou úmida, tomando cuidado para não danificar os componentes, nem pressionar os botões de liberação do gás e da ignição.
- Quando houver pó ou depósito de fuligem sobre a superfície do queimador, deve-se retirar primeiro as pedras vulcânicas depois fazer a limpeza com um aspirador de pó. A seguir, colocar novamente as pedras.
- Com o uso, as pedras poderão sofrer desgaste e deverão ser repostas à medida do necessário para manter o controle das chamas e expandir o calor para o ambiente. Procure o revendedor para adquirir novas pedras.

### **IMPORTANTE**

#### **USO DO EQUIPAMENTO NO LITORAL:**

- Este equipamento foi construído com materiais de primeira qualidade porém o uso no litoral, como qualquer outro equipamento, requer cuidados redobrados quanto à limpeza, conservação e proteção.
- Se não for utilizá-lo por longos períodos após a limpeza e proteção, preferencialmente cubra-o com uma capa em tecido apropriado ou pano limpo, para evitar a ação direta da maresia.



### **ADVERTÊNCIA**



#### **RISCO DE EXPLOSÃO:**

Use produtos de limpeza que não sejam inflamáveis.  
Não seguir esta instrução pode trazer risco de vida, incêndio ou explosão

## \* SOLUÇÕES PARA PEQUENOS PROBLEMAS:

- **MINHA LAREIRA NÃO ACENDE:** Verifique se o registro de gás está ligado, se a lareira está conectada à rede elétrica (opcional) ou se as pilhas estão com carga.
- **CHEIRA GÁS DURANTE O USO:** Apague o fogo, desligue o registro, limpe o lenho e chame a assistência técnica Dometal.



### **ATENÇÃO**



#### **RISCO DE DANO AO PRODUTO:**

Pressão de gás desregulada pode danificar o produto e cancelar a garantia

## **AMARELAMENTO OU ESCURECIMENTO DO AÇO INOXIDÁVEL**

*A Dometal utiliza o melhor tipo de aço inoxidável para a fabricação de suas Lareiras, Queimadores a Álcool, a gás, Churrasqueiras, rotativos, grelhas, chaminés e complementos, quando for o caso.*

*A mudança de cor, o escurecimento, o amarelamento ou o avermelhamento, são reações normais do material, quando expostos a altas temperaturas, sais ou gorduras.*

*Essa mudança de cor não caracteriza defeito de fabricação ou de material, não estando sujeito portanto, à troca do produto ou sua reparação, dentro ou fora da garantia.*

*Esse fenômeno natural, poderá ser minimizado (mas não eliminado), com a utilização de limpadores de aço inoxidável.*

*Faça bom proveito do melhor do produto: sua qualidade, robustez, correto funcionamento e desempenho.*

*Obrigado por sua escolha.*

**DOMETAL**

**Engenharia de Produção**

## \* TERMOS DE GARANTIA:

---

### **GARANTIA LEGAL:**

O recuperador de calor Galaxy Dometal é garantido legalmente pela Dobignies & Cia Ltda contra defeitos de fabricação, a partir da data de emissão da nota fiscal de venda, pelo prazo de 90 (noventa) dias, conforme dispõe o artigo 26, inciso II da lei nº 8.078, de 11/09/1990, Código de Defesa do Consumidor.

### **GARANTIA ESPECIAL:**

Por liberalidade da Dometal o produto tem **GARANTIA ESPECIAL** contra defeitos de fabricação pelo prazo de 9 (nove) meses que somados à garantia legal perfazem um prazo total de 12 (doze) meses de garantia no que concerne às suas partes metálicas, botões, registros, tubulações e engrenagens e de 6 (seis) meses para a parte elétrica, desde que em condições normais de utilização.

A utilização deste produto no litoral, próximos a piscinas, em regiões carboníferas, ou em regiões com grande concentração de indústrias químicas, limita a garantia especial a 90 dias.

### **AGARANTIA LEGAL E OU ESPECIAL FICA AUTOMATICAMENTE INVALIDADA SE:**

- O uso do produto não for exclusivamente doméstico; a garantia cessará automaticamente no caso de uso comercial, industrial ou profissional, ou para qualquer outro fim diverso ao que ela se destina;
- Não forem observadas todas as orientações e recomendações do MANUAL DO PRODUTO;
- Na instalação do produto não forem observadas as especificações e recomendações do MANUAL DO PRODUTO quanto às condições para instalação, tais como, nivelamento, adequação do local para instalação, tensão elétrica compatível, rede de gás adequada, etc;
- For observada a utilização de gás diverso daquele específico para o equipamento adquirido ( Ex. GLP ou GN), já que o lenho não permite transformação;
- Instalações, modificações, adaptações ou consertos feitos por técnico não habilitado, empresa não credenciada Dometal, ou a não observância da norma ABNT/NBR13.103 no mínimo;
- Tenha ocorrido uso inadequado ou se o produto tiver sofrido alterações ou modificações estéticas e/ou funcionais, bem como, tiver sido realizado conserto por pessoas ou entidades não credenciadas pela DOMETAL;
- O produto for usado em rede de gás descalibrada e / ou ausência de válvula reguladora de pressão;
- A pintura da moldura que circunda o queimador só é coberta pela garantia contra defeitos de acabamento e fabricação. Eventuais manchas ocasionadas pelo posicionamento de pedras sobre ela não estão cobertos pela garantia;
- Houver limpeza e conservação inadequados como deixar o produto exposto ao tempo ou uso de produtos de limpeza corrosivos e / ou indevidos;
- Apresentar má conservação e limpeza além de exposição permanente à maresia sem os cuidados necessários;
- Houver sinais de violação do produto, alterações feitas no produto ou seus acessórios, uso de peças não originais, remoção e/ou adulteração do número de série ou da etiqueta de identificação do produto;
- Houver falhas no funcionamento normal do produto decorrentes da falta de limpeza e excesso de resíduos, ou ainda, decorrentes de existência de objetos em seu interior, estranhos ao seu funcionamento e finalidade de utilização;
- For constatado falhas de funcionamento do produto decorrentes da falta de pressão na rede de gás e do excesso da mesma danificando os componentes do queimador;
- Houver produtos ou peças danificadas devido a acidente de transporte ou manuseio, riscos, amassamento, atos e efeitos da natureza, tais como relâmpagos, chuva, inundação, etc, ou mau funcionamento causados por falta de limpeza ou de manutenção preventiva;
- A utilização do mesmo em desacordo com o manual ou pra outros fins que não sejam o de conforto térmico, como por exemplo: aquecimento de estufas, criação de animais, cultivo de plantas etc.

A LAREIRA A GÁS DOMETAL DEVE SER USADA EM CONFORMIDADE COM O MANUAL DE INSTRUÇÕES.

Despesas por processos de inspeção e diagnóstico, incluindo a taxa de visita do técnico, que determinem que a falha no produto foi causada por motivo não coberto por esta garantia serão cobrados do consumidor.

Chamados relacionados à orientação de uso do seu equipamento, cujas explicações estejam presentes no MANUAL DO PRODUTO ou etiquetas orientativas que acompanham o produto, serão cobrados do consumidor.

O presente termo de garantia não tem validade caso a Rede Autorizada da Dometal constate o uso do produto ou de seus acessórios, em desacordo com o Manual de Instruções.

A utilização deste produto no litoral, em regiões carboníferas, ou em regiões com grande concentração de indústrias químicas, limita a garantia a 90 dias.

Os custos relativos ao atendimento, transporte, embalagem e/ou seguro, realizados fora do perímetro urbano das cidades sedes dos postos autorizados, ou em localidades onde estes não existam, serão suportados pelo cliente, seja qual for a época ou natureza dos serviços.

Os custos com a instalação do produto, bem como a preparação do local, tais como: nicho, registros, válvulas, tubulações, rede ou central de gás, bem como os materiais utilizados para estes fins serão de responsabilidade exclusiva do cliente e deverão ser executados pelo instalador credenciado, rigorosamente de acordo com as normas ABNT / NBR 13.103 e/ou 13.523 e/ou 14.024 conforme a aplicabilidade necessária; a não observância destas condições implicará no cancelamento automático desta Garantia.

Peças sujeitas ao desgaste natural, descartáveis, peças móveis ou removíveis em uso normal, tais como, botões de comando, grelhas, puxadores, bem como a mão de obra utilizada na aplicação das peças e as consequências advindas dessas ocorrências, desde que não constatado defeito de fabricação ou instalação, mesmo durante o período da garantia especial, serão suportadas pelo cliente.

#### CONSIDERAÇÕES GERAIS:

A DOBIGNIES & CIA LTDA não autoriza nenhuma pessoa ou entidade a assumir em seu nome, qualquer outra responsabilidade relativa à garantia de seus produtos além das aqui explicitadas.

A DOBIGNIES & CIA LTDA reserva-se o direito de alterar características gerais, técnicas e estéticas de seus produtos, sem aviso prévio.

Este termo de garantia é válido para produtos vendidos e instalados no território brasileiro. Para que esta garantia tenha efeito é imprescindível a apresentação da Nota Fiscal de compra do produto, para atendimento em nossos postos credenciados.

Quando houver ausência de assistência técnica credenciada pela fábrica em sua região ou na região de uso do equipamento, o usuário deverá entrar em contato com a Dometal através do e-mail atendimento@dometal.com.br munidos de número de série do equipamento, data da compra e o problema apresentado, para obter a solução mais rápida e racional possível para aquela situação.

Dometal é marca registrada da Dobignies & Cia Ltda  
CNPJ: 75.052.118/0001-62. À Dometal é reservado o direito de alteração técnica ou não nos modelos de sua fabricação sem aviso prévio, em função da melhoria dos produtos que oferece aos seus clientes.

## \* REDE DE ASSISTÊNCIA TÉCNICA:

### Curitiba/PR:

Capital Aquecedores e Ar Condicionados.  
Av. Minas Gerais, 500, Jd. dos Estados  
CEP: 83308-360 Piraquara / PR  
Tel.: (41) 99812-8571 - Sr. Douglas

### Cianorte/PR:

Tecnolider Sistema de Aquecimento a Gás Eirili Ltda  
Rua Piratininga, 245 - Sala 03 - Zona 01  
CEP: 87200-256 - Tel: (44) 3039-4009 / (44) 98806-9300

### Rio de Janeiro/RJ:

Cloves - ME  
Rua Henrique Martins, 166 - Realengo  
CEP: 21765-390 - Tel: (21) 3041-0074 / (21) 96413-6879

### Campo de Goytacazes/RJ:

SOS Aquecedores Solar e Gás  
Est. do Santa Rosa, 266, casa 100 - Pq. Stª Clara  
CEP: 28085-500 - Tel: (22) 2720-1822 / (22) 99852-8554  
Sr. Alex Ferreira

### Petrópolis/RJ:

Mazacler Comércio Ltda  
Av. Barão do Rio Branco, 1837 - Centro  
CEP: 25620-120 - Tel: (24) 2243-8764 Sr. Evandro.

### Belo Horizonte/MG:

Anderson Gomes de Paiva  
Rua Sienita, 50 - Alto caçara  
Cep.: 30775-200  
Tel: (31) 3415-7498 / (31) 99103-4514 / (31) 99824-7521

### Porto Alegre/RS:

Casa Clima Aquecedores Ltda  
Av. Protásio Alves, 5247 - Petrópolis  
CEP: 91310-000 - Tel: (51) 3334-5389 / (51) 3029-9190.

### São Paulo/SP:

Água Quente Aquecedores Ltda.  
Av. dos Bandeirantes, 2653/A - Moema  
CEP: 04553-012 - Tel: (11) 5531-8503

### Campinas/SP:

Unigás.  
Av. José Bonifácio, 209 - Flamboyant  
CEP: 13091-140 - Tel: (19) 3211-2284

### Criciúma/SC:

ADL Refrigeração e Climatização  
Comercial e assistência técnica em refrigeração – Ltda – ME  
Av. Álvaro Catão, 688 – Santa Catarina - Criciúma – SC  
CEP: 88810-255 - FONE: (48) 3439-4376

### Fortaleza/CE:

Maiko Reparo & Serviços Ltda (UTI das Torneiras)  
Rua Gen. Tertuliano Potiguara, 846 – Aldeota  
CEP: 60135-280 - FONE: (85) 3045-2107 / (85) 99807-7785  
(85) 98746-8262

### São José/SC:

Kinol Eletro  
Av. Atlântica, 830 - Jd. Atlântico  
Cep.: 88117-045  
Tel: (48) 3248-5353

### Florianópolis/SC:

Maxxima Comércio Ltda  
Av. Atlântica, 412, Loja 01, Jd. Atlântico  
CEP 88095-700 - Tel: (48) 3248-5353

NF. \_\_\_\_\_ Data \_\_\_\_\_ / \_\_\_\_\_ / \_\_\_\_\_

Revenda: \_\_\_\_\_

Cidade: \_\_\_\_\_

Nrº Série \_\_\_\_\_

Por favor, preencha os dados acima antes de solicitar a garantia, para tê-los à mão quando necessário.

DOBIGNIES & CIA LTDA  
Rua Rio São Luis, 420 - CEP 83.322-190  
Pinhais - Paraná  
Fone/fax: (41) 3667-3377  
atendimento@dometal.com.br  
www.dometal.com.br

### Direitos autorais

#### Proibida sua reprodução total ou parcial

Os direitos autorais de todo conteúdo contido neste manual, incluindo textos, páginas, ilustrações são protegidos pela lei 9.610 de 19/02/1998, assim como legislação internacional de direitos autorais. A reprodução, adaptação, modificação ou utilização do conteúdo disponibilizado neste manual, parcial ou integralmente, é expressamente proibida. Qualquer intenção de utilização de conteúdo deste manual deve ser comunicado à Dometal, por escrito, para autorização específica. O nome "Dometal", assim como todos os nomes de produtos, logos, fotos e demais referências neste manual são marcas registradas da Dobignies & Cia Ltda, e sua utilização é expressamente proibida. A Dometal pode alterar o conteúdo deste sem aviso prévio. Todas as imagens de produtos são de uso exclusivo da Dometal. Qualquer uso não autorizado de imagens é ilegal e usuários terão que responder por seu uso de acordo com as leis de direito autoral. Caso você possua alguma dúvida ou sugestão e deseje contatar a Dometal, poderá fazê-lo preferencialmente pelo e-mail dometal@dometal.com.br ou através de endereço postal: Dobignies & Cia Ltda Rua Rio São Luis, 420 - Jd. Weissópolis CEP 83.322-190 - Pinhais / Pr - Brasil Fones: (41) 3667-3377 ou 3033-3377 Serviço de Atendimento ao Cliente: (41) 3362-1152. À Dometal é reservado o direito de alteração técnica ou não nos modelos de sua fabricação sem aviso prévio, em função da melhoria dos produtos que oferece aos seus clientes.

Código 004.4 Revisão 15 de ABRIL/2024.

© Copyright 2005, Dobignies & Cia Ltda.