

Dometal[®]
Paixão pelo fogo
desde 1971

 **Linha Álcool**
Queimador Álcool

Manual do Produto



VALORIZE SUA VIDA!
**“RESPEITE AS NORMAS DE SEGURANÇA E DE
INSTALAÇÃO!”**

⚠ ATENÇÃO!

⚠ PERIGO!

A leitura do **MANUAL** do equipamento **ANTES DO PRIMEIRO USO**, é obrigatória para a sua segurança e para preservar a qualidade do produto. Por favor, leia-o atentamente.

Danos causados por desrespeito às instruções do manual são facilmente detectáveis e não serão cobertos pela garantia.

INFORMAÇÕES IMPORTANTES:

Este Manual contém diversas mensagens importantes de segurança, cada uma delas conforme seu grau de importância e caracterizadas pelos símbolos e mensagens abaixo:

Sempre leia e siga as mensagens de segurança.



Alerta sobre situações que podem trazer risco à sua vida, ferimentos a você ou a terceiros e/ou dano ao produto.



PERIGO

Existe risco de você perder a sua vida ou de ocorrer danos graves se as instruções não forem seguidas **IMEDIATAMENTE**.



ADVERTÊNCIA

Existe risco de você perder a vida ou de ocorrer de danos graves se as instruções não forem seguidas.



ATENÇÃO

Este símbolo alerta sobre situações e procedimentos incorretos que poderão danificar o equipamento, podendo inclusive cancelar a garantia.

INFORMAÇÕES IMPORTANTES DE SEGURANÇA:



ADVERTÊNCIA

Para reduzir o risco de queimaduras, incêndio ou ferimentos, quando e após usar o seu **QUEIMADOR ÁLCOOL DOMETAL**, siga estas precauções básicas:

- Utilize este produto sempre em local permanentemente ventilado.
- Após limpeza ou manutenção recoloque o queimador no nicho antes de completar o reservatório e acender o queimador;
- Use produtos de limpeza que não sejam abrasivos;
- Mantenha crianças e pessoas com dificuldades especiais longe do aparelho;

Mantenha longe produtos inflamáveis tais como: gasolina, querosene, solventes, velas e tecidos, isqueiros e cigarros.

FIQUE SEMPRE ATENTO PARA AS INSTRUÇÕES ACIMA.

INFORMAÇÕES AMBIENTAIS

Este produto e sua embalagem foram construídos com materiais que podem ser reciclados. Assim, ao descartar a embalagem separe-a para coleta .

Ao descartar o produto, procure empresas de reciclagem, observando atentamente a legislação local.

Caro cliente

Obrigado por escolher nosso QUEIMADOR de Álcool.

Eles são fabricados com aço inoxidável laminado a frio ANSI 304.

A tampa superior é super reforçada para minimizar empenamentos sua espessura é de 5mm.



ATENÇÃO

Leia atentamente estas instruções antes de usar e guarde as instruções de segurança para referência futura. Não seguir as orientações a seguir pode significar sérios perigos de queimaduras ou incêndio.

O queimador Álcool Dometal pode ser instalado em qualquer ambiente, sejam internos ou externos, com exceção de quartos de dormir, para sua segurança. Outra vantagem deste queimador álcool, é que ele não produz fumaça, resíduos inalantes e nem cheiro, não necessitando de chaminé. Mesmo com a chama baixa, tem boa potencia calorífica.



ADVERTÊNCIA

IMPORTANTE! Leia as instruções atentamente antes de usar o seu queimador.

Utilize apenas álcool etílico hidratado (comum) de 92,8 graus ou similar quando se tratar de bioetanol. .



ATENÇÃO

Certifique-se com sua seguradora e/ou com o proprietário do imóvel da possibilidade de utilizar esse tipo de queimador na sua residência ou apartamento. **LEMBRE-SE:** Você está lidando com fogo. E com fogo não se brinca.

O queimador a álcool se alimenta do oxigênio que se encontra no ambiente onde está sendo utilizado. O ambiente deve possuir ventilação permanente para a reposição do oxigênio, mesmo em dias frios.



AVISO IMPORTANTE:

É FUNDAMENTAL E IMPRESCINDÍVEL A LEITURA E O ENTENDIMENTO DE TODO ESTE MANUAL, PARA EVITAR EVENTUAIS ACIDENTES QUE PODEM SER GRAVES, POR SE TRATAR DE UM PRODUTO QUE USA COMBUSTÍVEL INFLAMÁVEL EM SEU FUNCIONAMENTO.

É IMPERATIVO QUE ESTE QUEIMADOR POSSUA UM LOCAL ESPECIALMENTE DESTINADO AO SEU USO, QUE SEJA ACONDICIONADO EM UMA BASE NÃO COMBUSTÍVEL, SEJA DE METAL, ALVENARIA, PEDRAS OU CERÂMICAS. NÃO DEVE ESTAR LOCALIZADO EM CORREDORES NEM EM LOCAIS DE GRANDE CIRCULAÇÃO E MOVIMENTAÇÃO DE PESSOAS.

COMO QUALQUER EQUIPAMENTO QUE GERA CALOR, ELE PRECISA TER O SEU LOCAL ESPECIAL, PARA GERAR SEGURANÇA E TRANQUILIDADE AOS SEUS USUÁRIOS.

JAMAIS, SOB NENHUMA HIPÓTESE PERMITA QUE CRIANÇAS OU ADOLESCENTES COM IDADE INFERIOR A 16 ANOS MANIPULEM OU UTILIZEM ESSE EQUIPAMENTO.

O QUEIMADOR JAMAIS PODE SER DESLOCADO, MOVIDO OU MOVIMENTADO COM A CHAMA ACESA.

JAMAIS REABASTEÇA O COMBUSTÍVEL COM A CHAMA ACESA OU COM O QUEIMADOR AINDA QUENTE. HÁ SÉRIOS RISCOS DE EXPLOSÃO, INCÊNDIO E QUEIMADURAS MUITO GRAVES.

INSTRUÇÕES DE SEGURANÇA:

- Vapor e dióxido de carbono são produzidos durante a combustão do álcool, por isso, o local aquecido, deve possuir VENTILAÇÃO PERMANENTE.
- Tal equipamento nunca deve funcionar sem que alguém esteja por perto.
- CUIDADO: os componentes aquecem muito durante o seu funcionamento. Não toque no queimador enquanto estiver acesa. Apagada a chama, aguarde pelo menos 20 minutos antes de voltar a manusear o produto.
- Nunca adicione combustível com a chama acesa.
- Nunca reabasteça o queimador enquanto ainda quente. **RISCO DE EXPLOSÃO!**
- Mantenha qualquer tipo de produto inflamável distante do queimador.
Instale o equipamento a uma distancia segura de cortinas, sofás, tecidos e móveis. Uma distância de segurança adequada é de pelo menos 2 metros.
- Cuidado com roupas largas, capas, sobretudos, lenços, cachecóis e cigarros ao manusear o equipamento.
- Evite correntes de ar que causem movimentos das labaredas, uma vez que objetos podem pegar fogo.



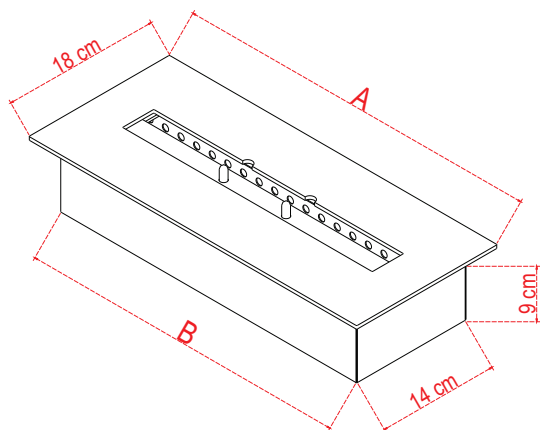
PERIGO

PERIGO DE SUFOCAMENTO

- Somente use o queimador em ambientes de tamanho adequado, que possuam ventilação permanente e que não sejam utilizados para dormir. Jamais durma com o queimador aceso. O ambiente deverá ter pelo menos 60m³ para o queimador QED 420, 83m³ para o queimador QED 580 e 143m³ para o queimador QED 1000. Para calcular essa cubagem mínima, multiplique bases x altura do ambiente.
- A chama consome o oxigênio, por isso a necessidade de ventilação permanente no ambiente. Assegure-se de que haja suficiente reposição de ar fresco no ambiente. Os primeiros sinais de insuficiência de oxigênio são, por exemplo, cansaço e diminuição da capacidade de concentração. Caso o ambiente não possua grelhas de ventilação, assegure-se manter 1/4 ou 1/5 de abertura da janela do ambiente onde se encontra o queimador.

* CARACTERÍSTICAS GERAIS/COMPONENTES:

O PRODUTO:

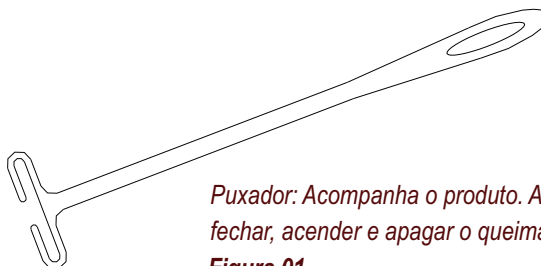


Queimadores a Álcool em 03 tamanhos:

Modelo	Medida A	Medida B
420	42 cm	38 cm
580	58 cm	54 cm
1000	100 cm	96 cm



Jarra medidor: Acessório de segurança para abastecimento de etanol no equipamento.



Puxador: Acompanha o produto. Acessório para abrir, fechar, acender e apagar o queimador
Figura 01

Despeje o álcool cuidadosamente no queimador frio, até atingir a marca máxima do volume (linha logo abaixo das barras dentro do reservatório). Nunca ultrapasse essa marca. Veja figura 02, se algum álcool derramar sobre a tampa ou sobre o acabamento circundante, enxugue cuidadosamente, antes de acender o fogo.

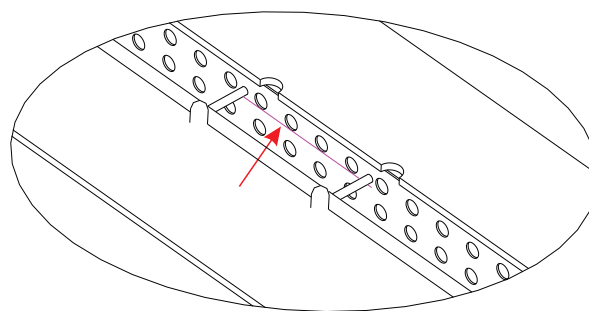
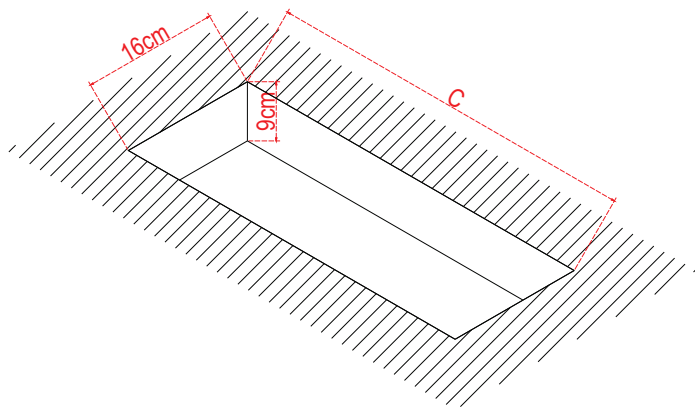


Figura 02

DESEMBALAR

- Desembale o queimador e seus acessórios. Verifique se o conteúdo está completo ou se foi danificado durante o transporte. (Queimador, Puxador inox, Jarra com medidor e Manual de Segurança e uso)
- A embalagem representa risco de sufocamento. Mantenha crianças afastadas da embalagem e descarte imediatamente.

NICHO NECESSÁRIO:



Modelo	Medida C
QED 420	40 cm
QED 580	56 cm
QED 1000	98 cm

MONTAGEM E INSTALAÇÃO

- O queimador deve ser instalado em base sólida, construída com material não inflamável.
- Primeiro, verifique se o cômodo é apropriado ao uso da lareira segundo as especificações na seção "Instruções de Segurança".
- É normal o aquecimento nas partes externas da lareira – CUIDADO!

* UTILIZAÇÃO:

ANTES DE USAR O QUEIMADOR DE ALCOOL

- O álcool utilizado é o etílico hidratado (comum) de 92,8 graus ou similar quando se tratar de bioetanol.
- Nós recomendamos que antes de usar o queimador leia todas as recomendações deste manual;
- Esteja certo que objetos inflamáveis encontrem-se a uma distância segura do queimador;
- Mantenha crianças e animais a uma distância segura da lareira e do bio combustível;
- Não cubra o queimador com qualquer material inflamável após o uso;
- Não fume enquanto faz o procedimento de abastecimento do queimador com o bio combustível. Risco de explosão.
- Não use qualquer outro produto que não seja o álcool;
- Não use o queimador em embarcações, trailers ou veículos; não use a lareira em ambientes pequenos e não ventilados;
- Pessoas com problemas respiratórios devem evitar o uso do queimador sem antes consultar um médico;
- Nunca deixe o fogo aceso por algum tempo sem que haja alguém para observá-lo.
- Não assopre o fogo.
- Não coloque papel, papelão, roupas, etc...no queimador ou próximo a ele.
- Evite contato da pele ou olhos com o material combustível.
- Não estoque o material combustível próximo ao queimador.
- Não usar o queimador como fogão, para aquecer água ou assar qualquer alimento;
- Em caso de lesões ocasionadas pelo uso do queimador, imediatamente procure socorro médico e não inicie nenhum tratamento em sua pele sem orientação profissional.


INICIANDO:

- Abra completamente a tampa do reservatório de combustível, usando como ferramenta o puxador enviado.
- O Consumo do combustível é de aproximadamente:
 - Modelo 420mm: 0,45 litro/hora.
 - Modelo 580mm: 0,6 litro/hora.
 - Modelo 1000mm: 1 litro/hora.
- Encha o reservatório com o combustível conforme o tempo que pretenda usar, mas nunca ultrapasse as quantidades máximas de cada equipamento por segurança evitando vazamento:
 - Modelo 420mm: 2,5 litros.
 - Modelo 580mm: 3,5 litros.
 - Modelo 1000mm: 6,0 litros.OBS: Nunca ultrapasse a quantidade acima orientada.
- O álcool derramado fora do reservatório deve ser removido com um pano. Limpe com água e previna combustão.
- Atenção: álcool derramado pode ocasionar manchas no piso. O combustível deve ser mantido TAMPADO, a uma distância de no mínimo 1 metro do queimador por questões de segurança.
- Acenda o queimador utilizando o puxador (figura 01), molhando sua ponta no queimador apagado e acendendo-o com um isqueiro ou fósforos; rapidamente insira a ponta do puxador no queimador com álcool. Mantenha uma distância de segurança. A temperatura será baixa em um primeiro momento. Serão necessários 15 minutos para que a chama atinja a temperatura ideal. Para ajustar a chama, movimente a tampa do equipamento com o puxador fornecido(figura 01) sem fechá-la totalmente.
- Use o puxador para fechar o reservatório e espere até que a chama apague. Espere por aproximadamente 20 minutos até que o reservatório atinja a temperatura ambiente. Somente depois retire o combustível remanescente, se não for utilizar por longos períodos o queimador (álcool evapora).

REABASTECER:

- Cuidado: nunca reabasteça com a chama acesa!**  **PERIGO**
- Cuidado: permita que o reservatório esfrie pelo menos por 20 minutos antes de reabastecer. **RISCO DE EXPLOÇÃO!**

APAGAR:

- CUIDADO: nunca apague o fogo com água!**  **PERIGO**
- Deixe o combustível queimar completamente se possível. Isso previne que o álcool esquecido provoque uma explosão quando for reutilizada.
- Se você deseja apagar a chama antes que o combustível tenha sido consumido completamente, favor usar o controlador para fechar o reservatório e espere até que a chama apague. Espere por aproximadamente 20 minutos até que o reservatório atinja a temperatura ambiente. Somente depois retire o combustível remanescente.
- Caso a chama não se apague imediatamente, feche a tampa por 10 ou 15 minutos para que a chama enfraqueça. Repita a operação descrita acima até que a chama se apague completamente.

- NÃO TOQUE EM NENHUMA PEÇA DO QUEIMADOR QUENTE com as mãos desprotegidas. Aguarde no mínimo 1 hora após ter apagado o fogo, para evitar queimaduras.

* UTILIZAÇÃO:

MANUTENÇÃO & INSTRUÇÕES DE CUIDADO:

- Procure utilizar sempre todo o álcool do queimador. Se sobrar combustível, para utilizar no dia seguinte, tome cuidado, abra a tampa e deixe arejar o queimador. Utilize as mesmas medidas de segurança acima para seu acendimento. Quando não for utilizado por longos períodos, é recomendável que seu interior esteja bem seco e sem álcool. Para tanto, após retirar todo o álcool, deixe a tampa aberta para toda a evaporação do combustível residual.
- As marcas podem ser removidas com um pano suave e uma mistura de água morna e sabão líquido de ph neutro.
- Com uma flanela macia, você pode utilizar produtos específicos para limpeza de aço inoxidável, encontrados em Supermercados, para limpar e polir a parte superior do equipamento.
- CUIDADO: nunca use produto químico estranho ao produto, palhas de aço ou esponjas de fibra sintética. Podem arranhar e danificar a superfície.
- A Dometal não se responsabilizará por danos causados por má utilização ou por produtos de limpeza inadequados.

OUTROS CUIDADOS IMPORTANTES:

- Após o abastecimento e antes do acendimento, certifique-se que não tenha frasco / resíduos de combustível no ambiente próximo ao queimador.

- Estando com o queimador aceso, mantenha SEMPRE crianças e animais domésticos à distância;

- Em ambientes com crianças e animais domésticos NUNCA deixe o queimador funcionando sem a presença de um adulto;

- É desaconselhável acender esse equipamento em ambientes com crianças e animais domésticos brincando, correndo ou circulando incessantemente;

- Não posicione tal equipamento em locais de passagem ou locais de risco;

- Mantenha objetos que possam sofrer alterações de forma e cor pela presença de calor, à distância;

- Não posicione o queimador ao alcance de cortinas, tapetes, tecidos e/ou qualquer material inflamável;

- Utilizar apenas combustível conforme especificação deste manual (não utilizar gasolina, querosene, diesel, vaselina e outros).

NOTA: O não cumprimento destas regras poderá incorrer em acidentes;

A correta utilização do queimador, seguindo as instruções de uso deste manual irá garantir a sua segurança, da sua família e dos seus convidados.

- PARA movimentar o sistema abafador, utilize sempre a haste suporte, nunca as mãos.

- NUNCA MOVIMENTE O QUEIMADOR se o mesmo estiver em funcionamento e/ou recém apagado.

MANUTENÇÃO E CUIDADOS

Você pode usar uma flanela seca ou úmida para limpar a superfície do queimador. Ele pode trocar de coloração por causa do calor. O aço inox poderá mudar de aparência depois de um determinado tempo de utilização. Isto é normal. Uma manutenção regular irá manter sua cor. Nunca utilize esponjas de aço para esfregar o queimador, elas podem arranhar as superfícies definitivamente.

Caso queira polir esta região, recomenda-se a utilização de produtos específicos para limpar e polir aço inoxidável ou a contratação de um profissional em polimento de inox.

O fabricante não pode se responsabilizar pelo mau uso deste queimador ou do uso de produtos inadequados para sua limpeza.

GARANTIA: 24 meses de Garantia, sendo 90 dias de Garantia legal e um ano e nove meses de garantia especial concedida pela Dometal pela confiança que tem nos seus produtos.

A Garantia cobre defeitos de fabricação devidamente comprovados por técnico credenciado pelo fabricante.

Não estão cobertos pela garantia, o escurecimento do aço inoxidável, manchas, uso indevido de detergentes, esponjas e palhas metálicas, uso de combustível inadequado, sujeira incrustada no inferior do queimador, tombamento, amassamento ou ruptura por queda ou impacto.

Um pequeno empenamento temporário da tampa de fechamento e/ou do equipamento, são considerados normais e não constituem defeito de fabricação.

Os custos relativos ao atendimento, transporte, embalagem e/ou seguro, realizados fora do perímetro urbano das cidades sedes dos postos autorizados, ou em localidades onde estes não existam, serão suportados pelo cliente, seja qual for a época ou natureza dos serviços.

Dometal é marca registrada da Dobignies & Cia Ltda

CNPJ: 75.052.118/0001-62. À Dometal é reservado o direito de alteração técnica ou não nos modelos de sua fabricação sem aviso prévio, em função da melhoria dos produtos que oferece aos seus clientes.

NF. _____ Data ____/____/____

Revenda: _____

Cidade: _____

Nr° Série _____

Por favor, preencha os dados acima antes de solicitar a garantia, para tê-lo à mão quando necessário

DOBIGNIES & CIA LTDA
Rua Rio São Luis, 420 - CEP 83.322-190
Pinhais - Paraná
Fone/fax: (41) 3667-3377
dometal@dometal.com.br
www.dometal.com.br

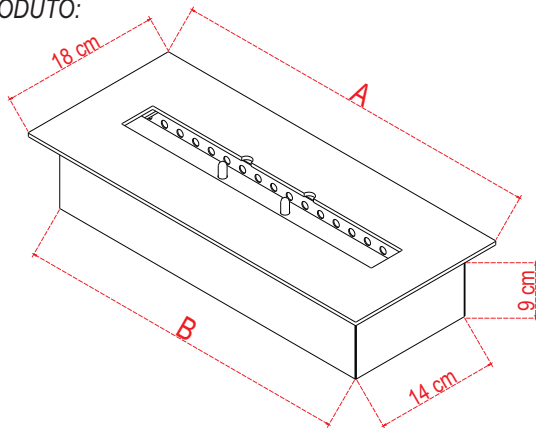
JULHO / 2016

Código 004.4 Revisão 02

6

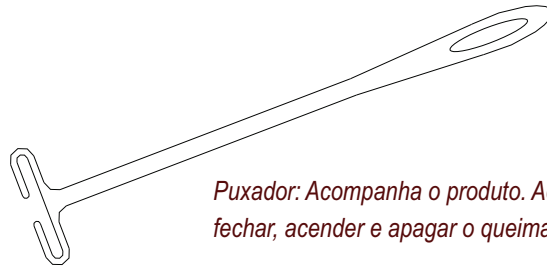
* CARACTERÍSTICAS GERAIS/COMPONENTES:

O PRODUTO:



Queimadores a Etanol em 03 tamanhos:

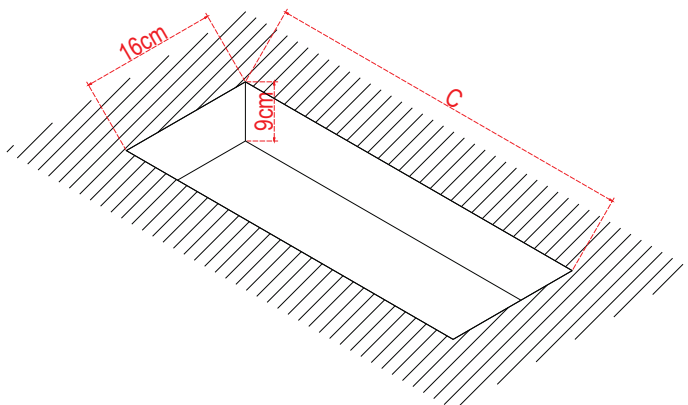
Modelo	Medida A	Medida B
420	42 cm	38 cm
580	58 cm	54 cm
1000	100 cm	96 cm



Puxador: Acompanha o produto. Acessório para abrir, fechar, acender e apagar o queimador

Jarra medidor: Acessório de segurança para abastecimento de etanol no equipamento.

NICHO NECESSÁRIO:



Modelo	Medida C
420	40 cm
580	56 cm
1000	98 cm