

## \* MATERIAL PARA MONTAGEM:

O kit é composto das seguintes peças:

- 1- Blocos
- 2- Coifa
- 3- Dümper (Regulador de Tiragem - metálico)
- 4- Apoio para coifa
- 5- Lintel
- 6- Fundo
- 7- Lateral AF esquerda
- 8- Lateral AF direita
- 9- Base
- 10- AF para grelha.

**Obs 1 .Seu kit será item 8 ou 9 conforme sua opção no ato de compra.**

**Obs 2 .A base está dividida:**

kit LD 550 - 700 = 01 pç

kit LD 850 - 1000 = 01 pç

11- Gaveta (opção item 9)

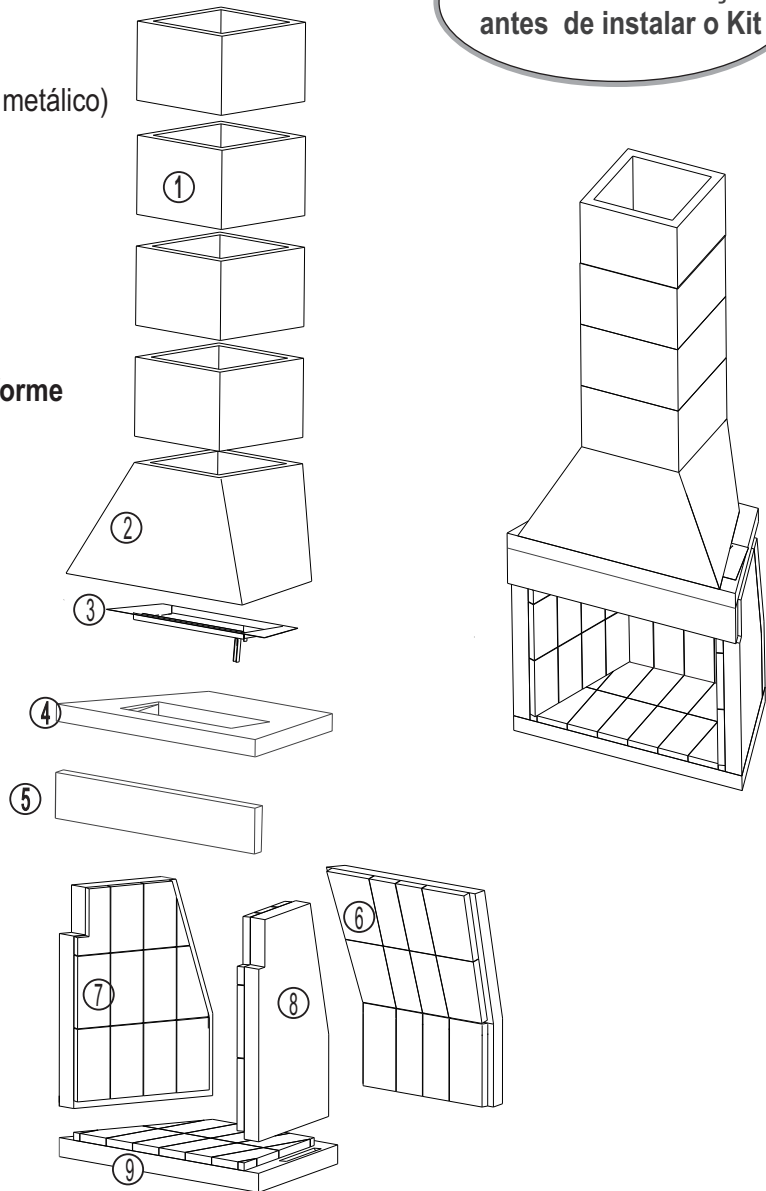
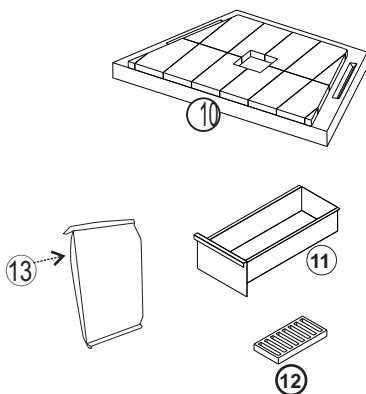
12- Grelha (opção item 9)

13- Argamassa para rejunte:

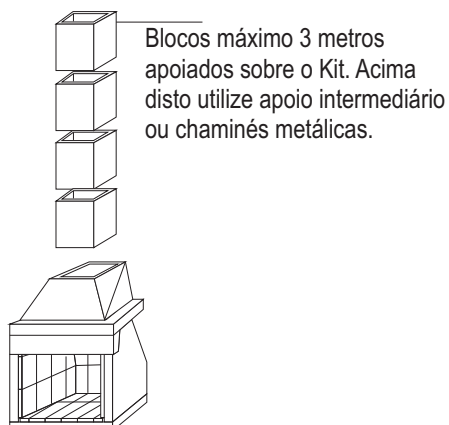
LD 550 e LD 700 - 02 kg

LD 850 e LD 1000 - 03 kg

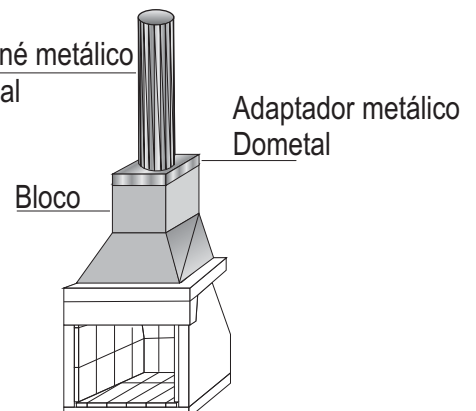
Leia todas as instruções antes de instalar o Kit



## \* OPÇÕES DE CHAMINÉ:

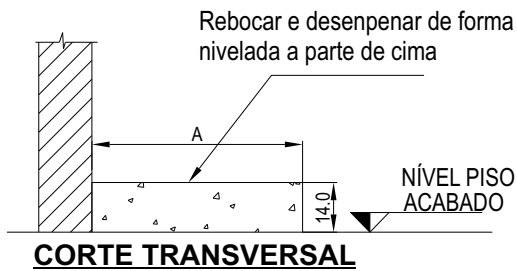


Chaminé metálico  
Dometal



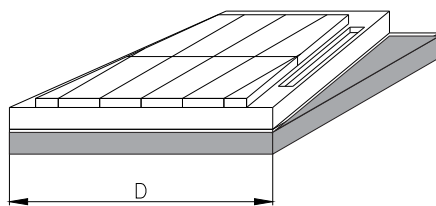
# \* INSTRUÇÕES DE MONTAGEM DO KIT:

- 1** - Executar uma base com tijolos e argamassa comum, com altura mínima de 14 cm.  
Esta base poderá ser mais alta a seu critério.

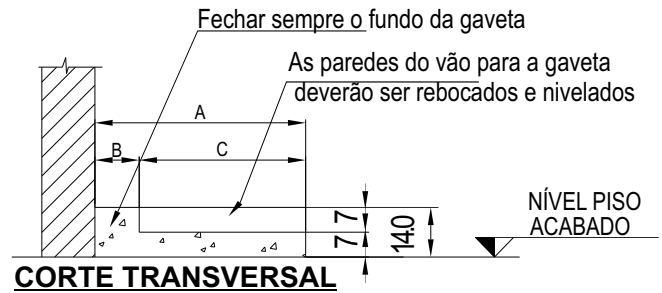


OBS.: Executar a base nivelada e esquadrejada, pois será a referência para a montagem do kit.

## KIT SEM GAVETA

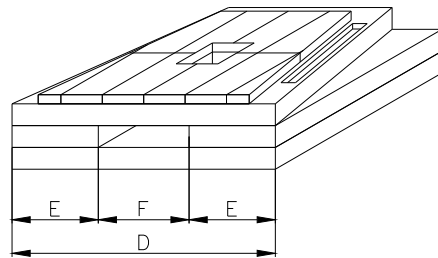


PERSPECTIVA DO KIT SEM GAVETA



OBS.: Executar a base nivelada e esquadrejada, pois será a referência para a montagem do kit.

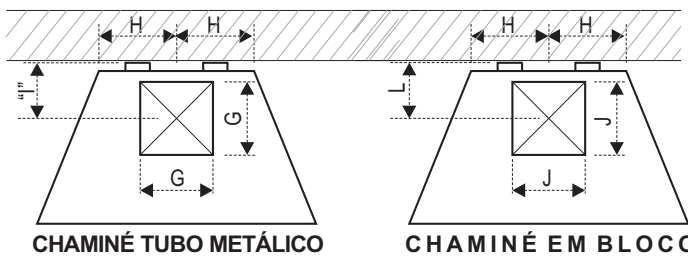
## KIT COM GAVETA



PERSPECTIVA DO KIT COM GAVETA  
(conforme opção de compra)

**O SEU  
KIT É O:**

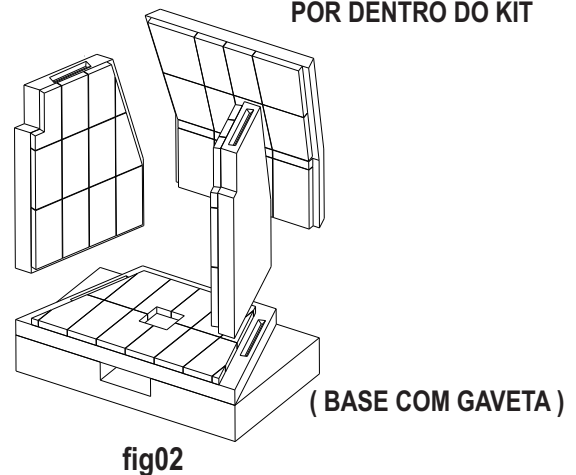
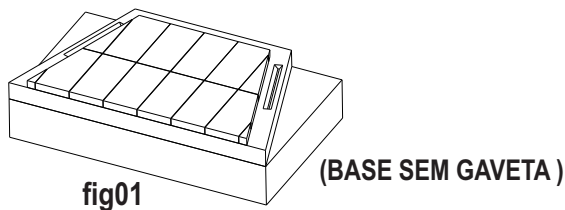
## DETALHE DO FURO DA LAJE



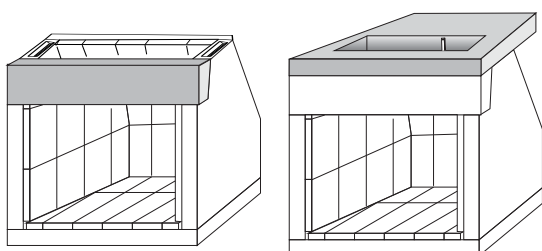
MODELO	A	B	C	D	E	F	G	H	"I"	J	L
LD 550	48	9	39	73	26,5	20	22	23	21	21,5	24,75
LD 700	57	9	48	87	33,5	20	22	27,5	21	21,5	23,75
LD 850	61	14	47	105	42,5	20	27	29	27	24,5	25,25
LD 1000	66	19	47	119	45,5	28	27	30	18	24,5	25,25

- 2** - Assente a base do kit sobre a base de alvenaria.

- 3** - Encaixe as laterais e depois o fundo, com argamassa colante. Os encaixes devem ficar perfeitos usando pouca argamassa.

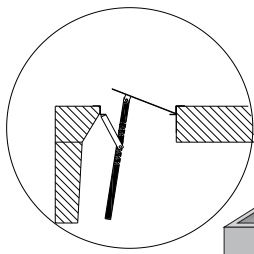


**USE PRUMO NAS LATERAIS  
POR DENTRO DO KIT**



- 4** - Assentar o Lintel com argamassa colante na posição frontal da lareira, acima da área de fogo conforme (fig.03). Verifique se a peça está nivelada.

- 5** - Assentar o apoio para a coifa com argamassa colante. Na parte interior desta peça, existem dois encaixes, que deverão coincidir com os encaixes das laterais da Área de Fogo (AF). Após esse procedimento, o montador irá verificar que uma pequena área da parte frontal do apoio para coifa deverá estar sobre o Lintel.



## Obs. ENCAIXE DO DÜMPER EM DETALHE( Regulador de Tiragem - Metálico )

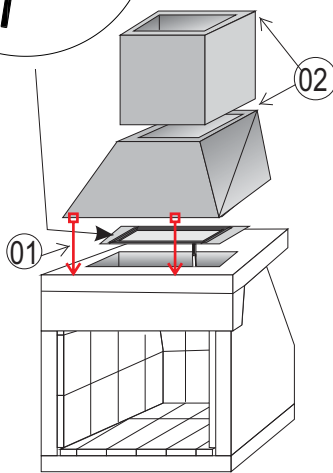


fig04

**6** - Encaixe o Regulador de Tiragem - Metálico ( Dümper ) na abertura retangular existente no Lintel com argamassa colante. (fig04). Em seguida, assente a Coifa e os blocos da chaminé.

### OBSERVAÇÕES

1) A COIFA DEVE FICAR ALINHADA NA PARTE DA FRENTE COM O LINTEL PARA O CORRETO FUNCIONAMENTO DO DÜMPER.

2) AO MONTAR A CHAMINÉ, LIMPE O EXCESSO DE ARGAMASSA DE CADA BLOCO E NÃO DEIXE CAIR DENTRO DA LAREIRA.

OBS: PODE SER USADO ARGAMASSA COMUM NA MONTAGEM DOS BLOCOS.

## \* MONTANDO A CHAMINÉ EXTERNA:

1- O chapéu deverá ficar 30cm acima de qualquer obstáculo que se encontre a menos de 6,00m de distância. ( Exemplo: Cumeeira, caixa d' água).

2- Caso haja necessidade da chaminé em bloco subir mais, circunda-lá com alvenaria apoiada sobre a laje e **nunca sobre o kit**.

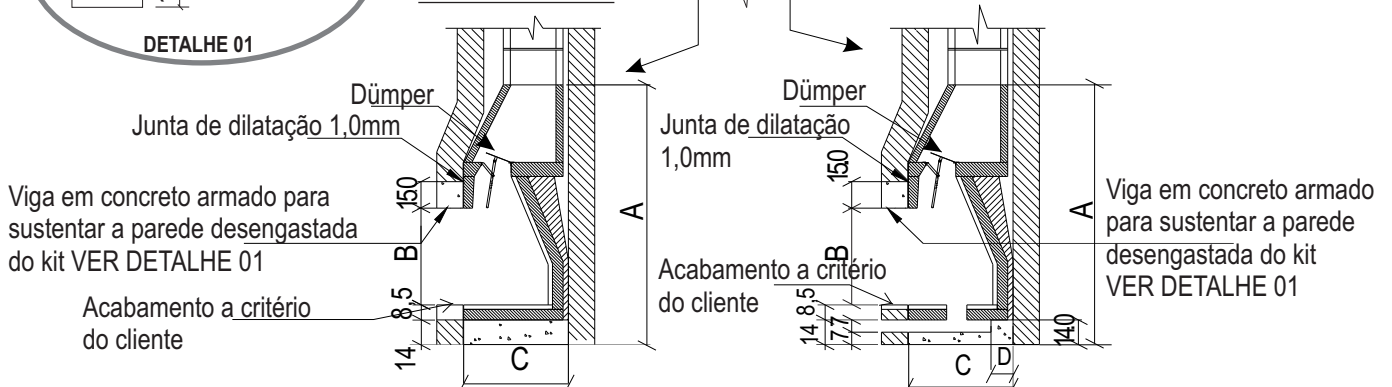
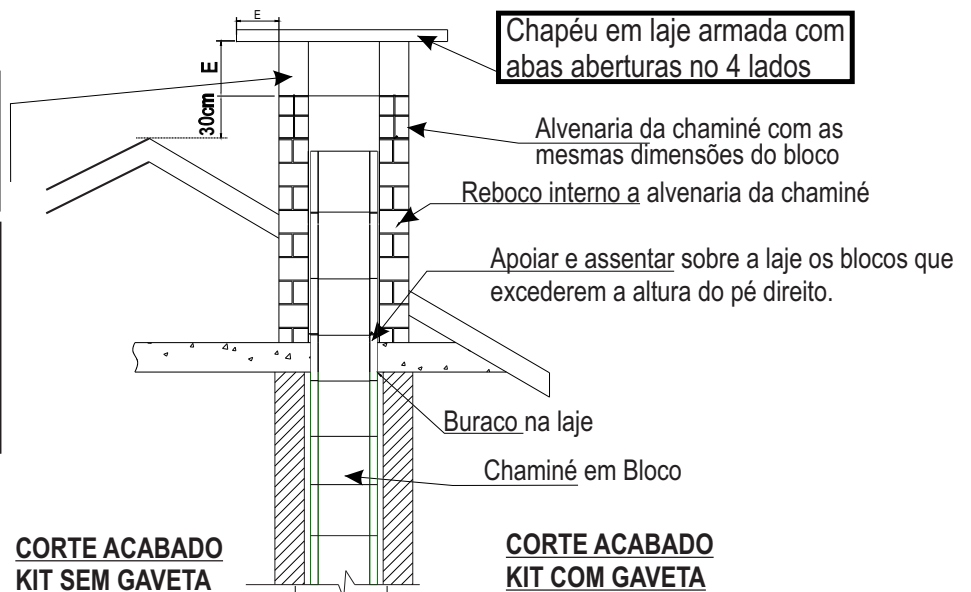
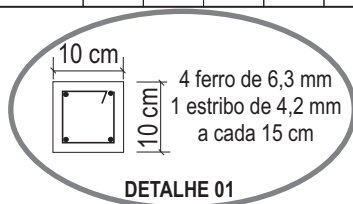
3- No caso de edificação com mais de um pavimento, apoiar os blocos sobre a primeira laje, para evitar recalque.

Leia todas as instruções antes de instalar o Kit

A soma das áreas das aberturas dos 4 (quatro) lados deverá corresponder a pelo menos 3(três) vezes a área da chaminé interna

### DIMENSÕES PRINCIPAIS DO EQUIPAMENTO (CM)

MODELO	A	B	C	D	F
LD 550	119	45	46	8	20
LD 700	134	52	55	8	20
LD 850	150	55	59	12	25
LD 1000	152	59	62	14	25



### IMPORTANTE:

Aguarde 15 dias para todo o material secar naturalmente e bom proveito.

Obs: Após a instalação e antes da utilização de seu kit leia as instruções de cura revestimento e garantia, entregue anexo a este manual.

## \* DÚVIDAS FREQUENTES:

### 1- O kit não fica no prumo, o que faço ?

R. Provavelmente a base está fora de nível, nivele com argamassa e deixe secar. Nunca use calços.

### 2-A argamassa acabou?

R. Pode-se usar argamassa para assentamento de piso cerâmico comum, embora a quantidade enviada seja suficiente.

### 3- Eu comprei chaminé em blocos, como devo assentá-los ?

R. Com argamassa comum, de preferência argamassa de assentamento de pisos, limpando os excessos de massa na parte interna da chaminé (blocos).

### 4- Eu quero que a chaminé externa seja mais volumosa, posso fazer uma alvenaria maior ?

R. Pode, desde que a área da chaminé seja mantida do início ao fim, teremos então uma alvenaria da chaminé e outra para revestimento.

### 5- Meu pedreiro disse que não consegue rebocar a chaminé por dentro!

R. Ele consegue, desde que faça a cada fiada de tijolo que ele assente.

### 6- Minha casa é do tipo chalé, a cumeeira é muito alta, devo passar a cumeeira ?

R. Sim, você deverá ultrapassar qualquer obstáculo que se encontra a uma distância inferior a 6m da chaminé. Isso permitirá o correto funcionamento da sua lareira.

## DICAS:

1- Nivele muito bem a base.

2- Use uma marreta de borracha para montar o kit, ou o cabo do martelo. Não bata com a parte de ferro do martelo.

3- A argamassa não deve estar muito mole para a montagem.

4- Limpe as partes que receberão argamassa com um pano úmido em água.

5- Aguarde, se possível, seis horas após a montagem do kit, para assentar os blocos da chaminé, caso você tenha adquirido mais peças.

6- Ao concluir a montagem, rejuntar o kit com argamassa e limpar com espuma ou pano úmido em água.

7- Se o kit adquirido for equipado com gaveta para cinzas, usá-la como gabarito para se evitar erros.

8- A coifa deve estar alinhada com o lintel



Rua Rio São Luis, 420 - CEP 83.322-190

Pinhais - Paraná

Fone/fax: (41) 3667-3377

atendimento@dometal.com.br

www.dometal.com.br

## ? MAIS DÚVIDAS:

Dirija-se ao seu Revendedor ou ligue: 0 xx (41)3667-3377 ou e-mail: atendimento@dometal.com.br