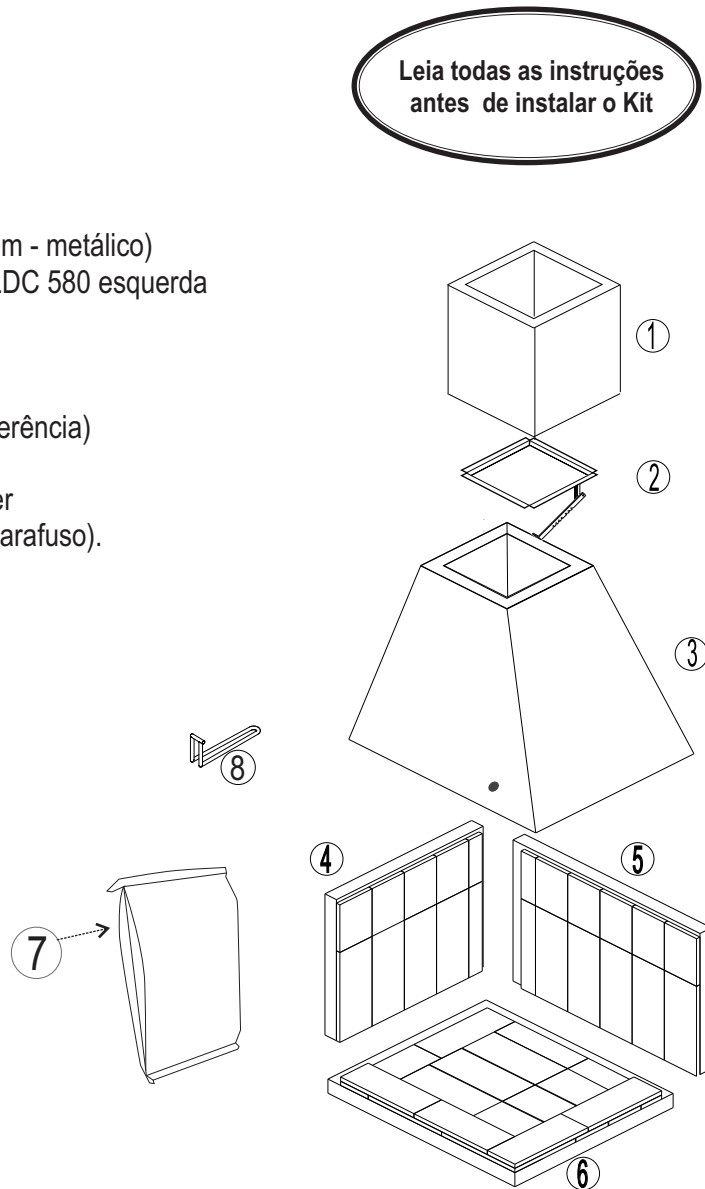


## \* MATERIAL PARA MONTAGEM:

O kit é composto das seguintes peças:

- 1- Blocos
- 2- Dümper (Regulador de Tiragem - metálico)
- 3- Coifa LDC 580 direita / Coifa LDC 580 esquerda
- 4- Lateral AF menor
- 5- Lateral AF maior
- 6- Base AF direita ou esquerda  
(considerar o lado maior para referência)
- 7- Argamassa para rejunte
- 8- Grampo, para haste do Dumper  
(grampo, arruelas, porcas e um parafuso).

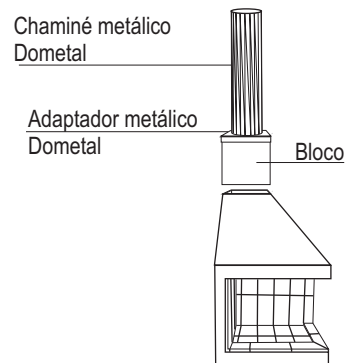
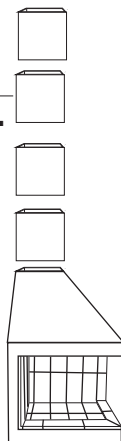
Leia todas as instruções  
antes de instalar o Kit



## \* OPÇÕES DE CHAMINÉ:

**Blocos**  
**Máximo 3 metros**  
**apoiados sobre o Kit.**

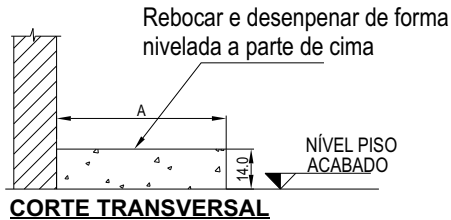
Acima disto utilize  
apoio intermediário (laje)  
ou chaminés metálicas.



## \* INSTRUÇÕES DE MONTAGEM DO KIT:

### MONTANDO A BASE DO KIT:

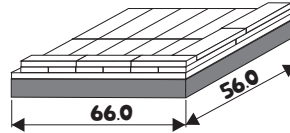
**1** - Executar uma base com tijolos e argamassa comum, com altura mínima de 14 cm. Esta base poderá ser mais alta a seu critério.



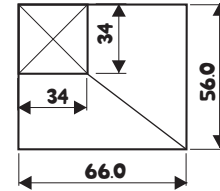
**CORTE TRANSVERSAL**

OBS.: Executar a base nivelada e esquadrejada, pois será a referência para a montagem do kit.

**KIT SEM GAVETA**



**PERSPECTIVA DO KIT SEM GAVETA**

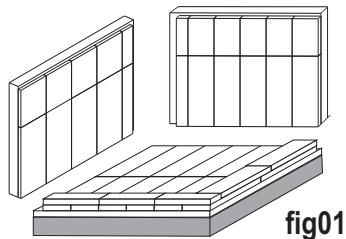


**DETALHE DO FURO DA LAJE**

**OBS.: Este KIT só é fabricado na opção “ SEM GAVETA PARA CINZAS”**

**2** - Assente a base do kit sobre a base em alvenaria executada.

**3** - Encaixe as laterais (menor e maior), com a argamassa que acompanha o kit. Os encaixes devem ficar perfeitos usando-se pouca argamassa. (fig01)

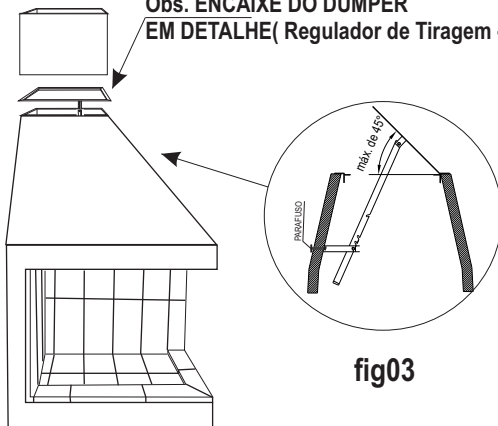


**fig01**

**USE PRUMO NAS LATERAIS POR DENTRO DO KIT**

**4** - Assente a coifa sobre as laterais já montadas sobre a base, com a argamassa que acompanha o kit, fixando-a bem, isto dará firmeza ao conjunto. Retire imediatamente o excesso de argamassa, usando um pano molhado. (fig02)

**Obs. ENCAIXE DO DÜMPER EM DETALHE( Regulador de Tiragem - Metálico )**



**fig02**

**fig03**



**fig04**

**5** - Instalar o Grampo de fixação do Dumper prendendo-o na coifa conforme fig03 e fig04. Passe a Haste metálica por entre o grampo, após fixado prenda a haste com o parafuso na parte inferior do Dumper que vai até a saída da coifa.

**6** - Encaixe o Regulador de Tiragem - Metálico ( Dümper ) na abertura existente na coifa com argamassa que acompanha o kit. Em seguida, assente os blocos da chaminé.

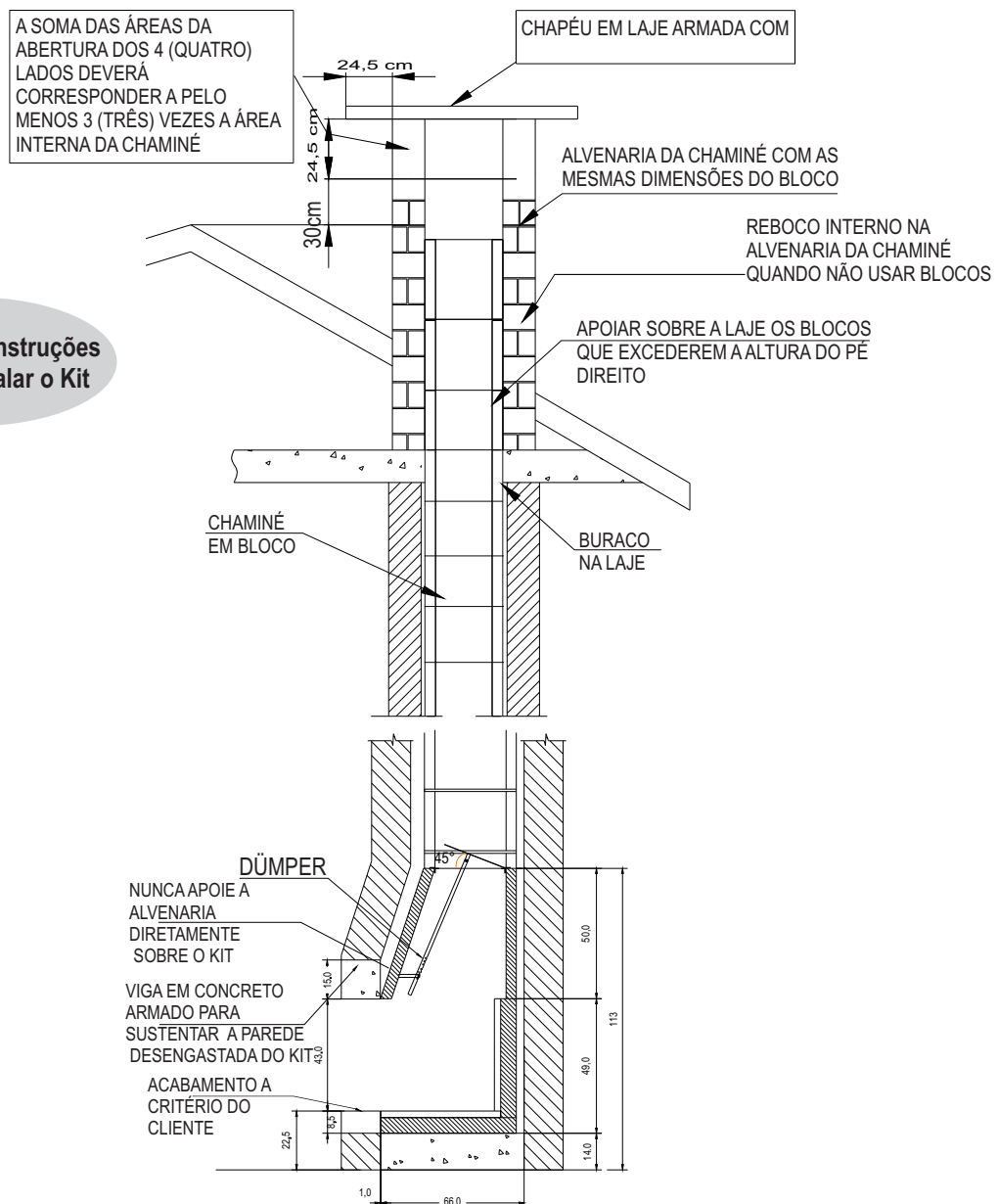
### **IMPORTANTE:**

Antes de fixar os blocos, verifique o funcionamento do dümper e se ele está com abertura completa; (45° aproximadamente em relação a coifa). Ao montar a chaminé, limpe as rebarbas de massa a cada bloco e não deixe cair dentro da lareira. Pode-se usar argamassa comum na montagem dos blocos

## \* MONTANDO A CHAMINÉ EXTERNA:

- 1- O chapéu deverá ficar 30cm acima de qualquer obstáculo que se encontre a menos de 6,00m de distância. (Exemplo: Cumeeira, caixa d'água).
- 2- O kit suporta no máximo 03( três) metros de chaminé **em bloco** Caso haja necessidade da chaminé subir mais, circundá-la com alvenaria apoiada sobre a laje e **nunca sobre o kit**.
- 3- No caso de edificação com mais de um pavimento, apoiar os blocos sobre a primeira laje, para evitar recalque.

Leia todas as instruções antes de instalar o Kit



### CORTE ACABADO

66,0 ou 56,0  
Conforme lado determinado pelo cliente

### IMPORTANTE:

Aguarde 15 dias para todo o material secar naturalmente e bom proveito.  
Obs: Após a instalação e antes da utilização de seu kit leia as instruções de cura / revestimento e garantia. Contidas no manual de utilização.

## \* PERGUNTAS MAIS COMUNS:

### 1- O kit não fica no prumo, o que faço ?

R. A base está fora de nível, nivele com argamassa e deixe secar. Nunca use calços.

### 2-A argamassa acabou?

R. Pode-se usar argamassa para assentamento de piso cerâmico comum, embora a quantidade enviada seja suficiente.

### 3- Eu comprei chaminé em blocos, como devo assentá-los ?

R. Com argamassa comum, de preferência argamassa de assentamento de pisos, limpando as rebarbas de massa na parte interna da chaminé (blocos).

### 4- Eu quero que a chaminé externa seja mais volumosa, posso fazer uma alvenaria maior ?

R. Pode, desde que a área da chaminé seja mantida do início ao fim; teremos então uma alvenaria da chaminé e outra para revestimento.

### 5- Meu pedreiro disse que não consegue rebocar a chaminé por dentro!

R. Ele consegue, desde que faça a cada fiada de tijolo que ele assente.

### 6- Minha casa é do tipo chalé, a cumeeira é muito alta, devo passar a cumeeira ?

R. Sim, Você deverá ultrapassar qualquer obstáculo que se encontra a uma distância inferior a 6 m da chaminé. Isso permitirá o correto funcionamento da sua LAREIRA.

## DICAS:

- 1- Nivele muito bem a base.
- 2- Use uma marreta de borracha para montar o kit, ou o cabo do martelo. Não bata com a parte de ferro do martelo.
- 3- A argamassa não deve estar muito mole para a montagem.
- 4- Limpe as partes que receberão argamassa com um pano úmido em água.
- 5- Aguarde, se possível, seis horas após a montagem do kit, para assentar os blocos da chaminé, caso você tenha adquirido mais peças.
- 6- Ao concluir a montagem, rejuntar o kit com argamassa e limpar com espuma ou pano úmido em água.
- 7- Se o kit adquirido for equipado com gaveta para cinzas, usá-la como gabarito para se evitar erros.
- 8- Ao instalar o regulador de tiragem, verificar se ele fica em um ângulo de 45° graus em relação a coifa quando aberto.

Esta regulagem é feita movimentando-se a coifa para frente ou para traz.



Rua Rio São Luis, 420 - CEP 83.322-190  
Pinhais - Paraná  
Fone/fax: (41) 3667-3377  
atendimento@dometal.com.br  
www.dometal.com.br

## ? MAIS DÚVIDAS:

Dirija-se ao seu Revendedor ou ligue: 0 xx (41)3667-3377  
e-mail: atendimento@dometal.com.br