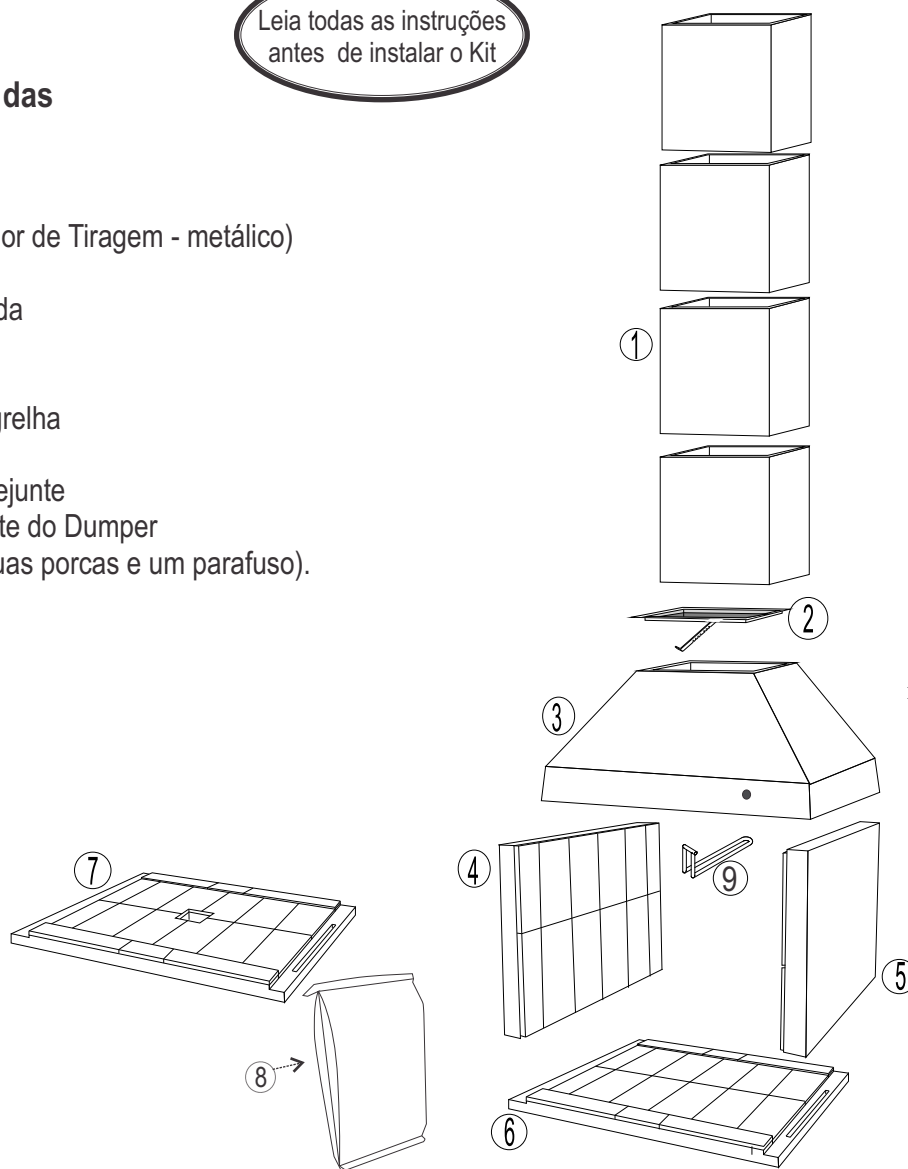


## \* MATERIAL PARA MONTAGEM:

Leia todas as instruções  
antes de instalar o Kit

O kit é composto das seguintes peças:

- 1- Blocos
- 2- Dümper (Regulador de Tiragem - metálico)
- 3- Coifa
- 4- Lateral AF esquerda
- 5- Lateral AF direita
- 6- Base
- 7- Base AF LD2B p/grelha  
(base - opcional)
- 8- Argamassa para rejunte
- 9- Grampo, para haste do Dumper  
(grampo, haste, duas porcas e um parafuso).



## \* OPÇÕES DE CHAMINÉ:

### Blocos Máximo 3 metros

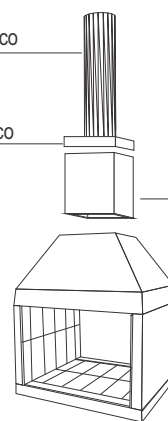
apoiados sobre o Kit.  
Acima disto utilize  
apoio intermediário( laje)  
ou chaminés metálicas.



Chaminé metálico  
Dometal

Adaptador metálico  
Dometal

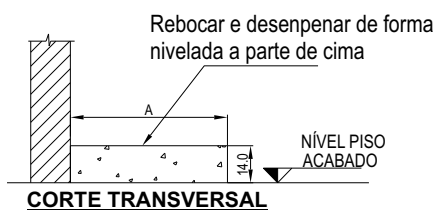
Bloco



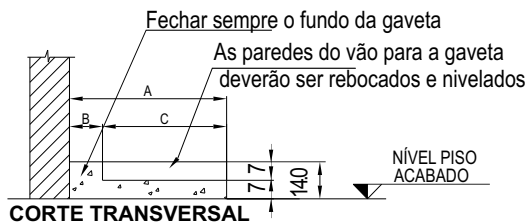
# \* INSTRUÇÕES DE MONTAGEM DO KIT:

## EXECUTANDO A BASE DE ALVENARIA PARA APOIO DO KIT

- 1 - Executar uma base com tijolos e argamassa comum, com altura mínima de 14 cm. Esta base poderá ser mais alta a seu critério.

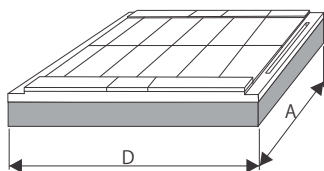


OBS.: Executar a base nivelada e esquadrejada, pois será a referência para a montagem do kit.

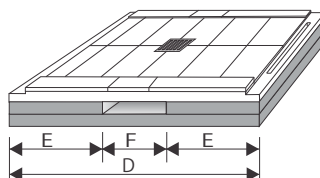


OBS.: Executar a base nivelada e esquadrejada, pois será a referência para a montagem do kit.

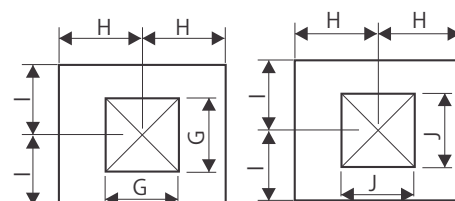
### KIT SEM GAVETA



### KIT COM GAVETA



### DETALHE DO FURO DA LAJE



Chaminé em bloco

Chaminé em tubo metálico

### DIMENSÕES cm

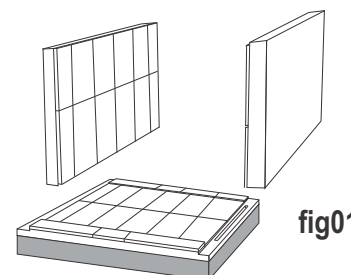
MODELO	A	B	C	D	E	F	G	H	I	J
LD2B	65	17	48	79	29.5	20	34	39.5	32.5	27

- 2 - Assente a base do kit sobre a base em alvenaria executada.
- 3 - Encaixe as laterais, com a argamassa que acompanha o kit. Os encaixes devem ficar perfeitos usando pouca argamassa. (fig01)

USE PRUMO NAS  
LATERAIS POR DENTRO  
DO KIT

- 4 - Assente a coifa sobre as laterais já montadas sobre a base, com a argamassa que acompanha o kit, fixando-a bem, isto dará firmeza ao conjunto. Retire imediatamente o excesso de argamassa, usando um pano molhado. (fig02)
- 5 - Instalar o Grampo de fixação do Dumper prendendo-o na coifa conforme fig03 e 04. Passe a haste metálica por entre o grampo, após fixado prenda a haste com o parafuso na parte inferior do Dumper que vai até a saída da coifa.

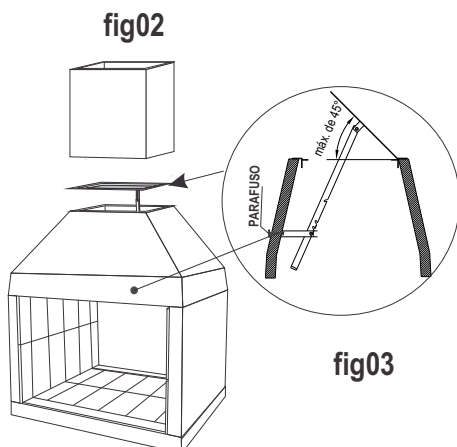
- 6 - Encaixe o Regulador de Tiragem - Metálico ( Dümper ) na abertura quadrado existente na coifa com argamassa que acompanha o kit. Em seguida, assente os blocos da chaminé.



### IMPORTANTE:

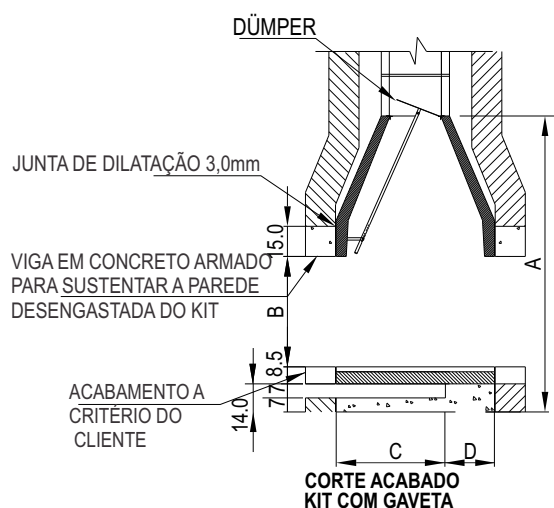
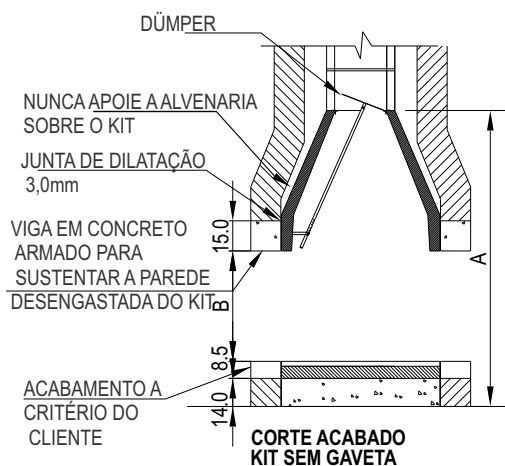
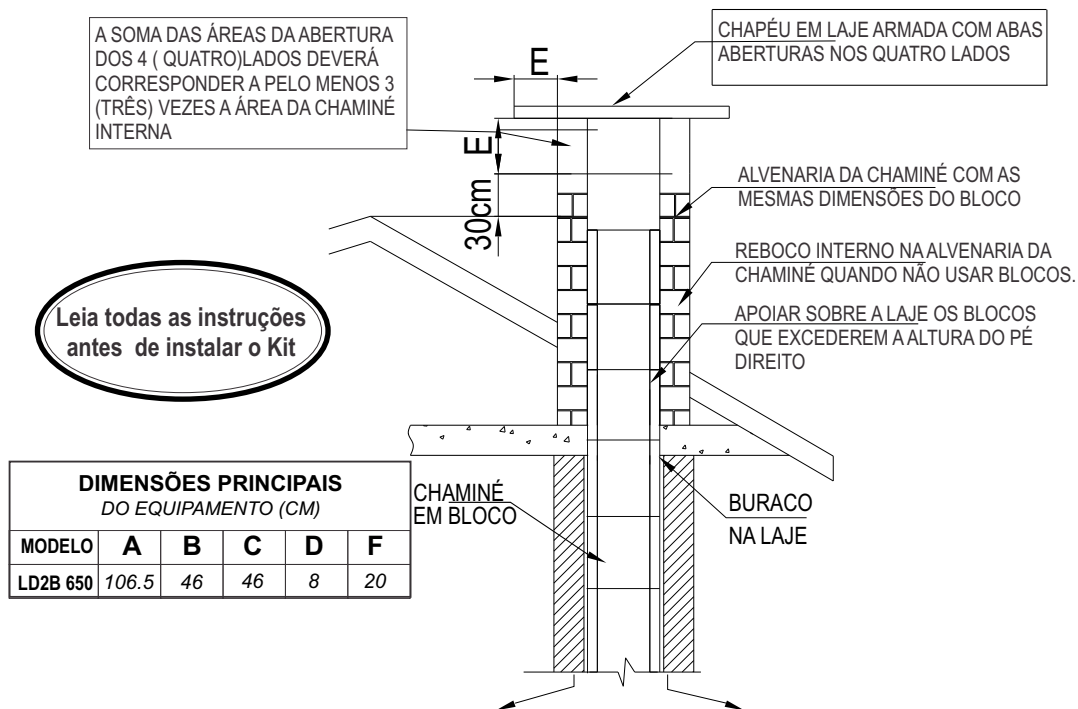
Antes de fixar os blocos, verifique o funcionamento do dümper e se ele está com abertura completa. (45° aproximadamente em relação a coifa).  
Ao montar a chaminé, limpe as rebarbas de massa a cada bloco e não deixe cair dentro da lareira. Pode-se usar argamassa comum na montagem dos blocos

**Obs. ENCAIXE DO DÜMPER EM DETALHE (Regulador de Tiragem - Metálico )**



## \* MONTANDO A CHAMINÉ EXTERNA:

- 1- O chapéu deverá ficar 30cm acima de qualquer obstáculo que se encontre a menos de 6,00m de distância. (Exemplo: Cumeeira, caixa d'água).
- 2- O kit suporta no máximo 03 (três) metros de chaminé **em bloco** caso haja necessidade da chaminé subir mais, circundá-la com alvenaria apoiada sobre a laje e **nunca sobre o kit**.
- 3- No caso de edificação com mais de um pavimento, apoiar os blocos sobre a primeira laje, para evitar recalque.



### INPORTANTE:

Aguarde 15 dias para todo o material secar naturalmente e bom proveito.  
Obs: Após a instalação e antes da utilização de seu kit, leia as instruções de cura / revestimento e garantia, contido no manual de utilização.

## \* PERGUNTAS MAIS COMUNS:

### 1- O kit não fica no prumo, o que faço ?

R. A base está fora de nível, nivele com argamassa e deixe secar. Nunca use calços.

### 2-A argamassa acabou?

R. Pode-se usar argamassa para assentamento de piso cerâmico comum, embora a quantidade enviada seja suficiente.

### 3- Eu comprei chaminé em blocos, como devo assentá-los ?

R. Com argamassa comum, de preferência argamassa de assentamento de pisos, limpando as rebarbas de massa na parte interna da chaminé (blocos).

### 4- Eu quero que a chaminé externa seja mais volumosa, posso fazer uma alvenaria maior ?

R. Pode, desde que a área da chaminé seja mantida do início ao fim; teremos então uma alvenaria da chaminé e outra para revestimento.

### 5- Meu pedreiro disse que não consegue rebocar a chaminé por dentro!

R. Ele consegue, desde que faça a cada fiada de tijolo que ele assente.

### 6- Minha casa é do tipo chalé, a cumeeira é muito alta, devo passar a cumeeira ?

R. Sim, Você deverá ultrapassar qualquer obstáculo que se encontra a uma distância inferior a 6 m da chaminé. Isso permitirá o correto funcionamento da sua LAREIRA.

## DICAS:

1- Nivele muito bem a base.

2- Use uma marreta de borracha para montar o kit, ou o cabo do martelo. Não bata com a parte de ferro do martelo.

3- A argamassa não deve estar muito mole para a montagem.

4- Limpe as partes que receberão argamassa com um pano úmido em água.

5- Aguarde, se possível, seis horas após a montagem do kit, para assentar os blocos da chaminé, caso você tenha adquirido mais peças.

6- Ao concluir a montagem, rejuntar o kit com argamassa e limpar com espuma ou pano úmido em água.

7- Se o kit adquirido for equipado com gaveta para cinzas, usá-la como gabarito para se evitar erros.

8- Ao instalar o regulador de tiragem, verificar se ele fica em um ângulo de 45° graus em relação a coifa quando aberto.

Esta regulagem é feita movimentando-se a coifa para frente ou para traz.



Rua Rio São Luis, 420 - CEP 83.322-190

Pinhais - Paraná

Fone/fax: (41) 3667-3377

atendimento@dometal.com.br

www.dometal.com.br

## ? MAIS DÚVIDAS:

Dirija-se ao seu Revendedor ou ligue: 0 xx (41)3667-3377

e-mail: atendimento@dometal.com.br