

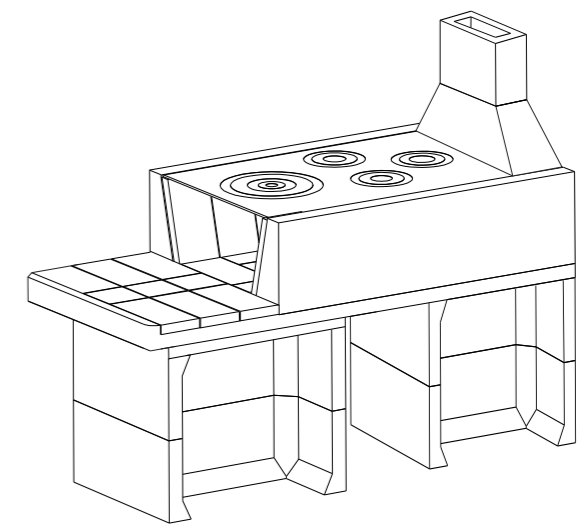
Dometal[®]
Paixão pelo fogo
desde 1971

Código 009.1 REV03 SETEMBRO / 2010
© Copyright 2005, Dobignies & Cia Ltda. Conheça nossa política de uso das imagens, textos, manuais catálogos e produtos Dometal no site www.lareirasechurrasqueiras.com.br

www.dometal.com.br

**FOGÃO
CAPIRA**
— sem forno —

MANUAL DE UTILIZAÇÃO



VALORIZE SUA VIDA!
“RESPEITE AS NORMAS DE SEGURANÇA E DE
INSTALAÇÃO!”

! IMPORTANTE

Fique atento às informações existentes neste manual sobre as normas de utilização, principalmente:
PROCESSO DE CURA E SINTERIZAÇÃO.

! ATENÇÃO! **! PERIGO!**

A leitura do **MANUAL** do equipamento **ANTES DO PRIMEIRO USO**, é obrigatória para a sua segurança e para preservar a qualidade do produto. Por favor, leia-o atentamente.
Danos causados por desrespeito às instruções do manual são facilmente detectáveis e não serão cobertos pela garantia.

* TERMO DE GARANTIA:

GARANTIA LEGAL:

O Fogão Caipira DOMETAL é garantido legalmente pela Dobignies & Cia Ltda contra defeitos de fabricação, a partir da data de emissão da nota fiscal de venda, pelo prazo de 90 (noventa) dias, conforme dispõe o artigo 26, inciso II da lei nº 8.078, de 11/09/1990, Código de Defesa do Consumidor.

GARANTIA ESPECIAL:

Por liberabilidade da Dometal o produto tem GARANTIA ESPECIAL contra defeitos de fabricação pelo prazo de 9(nove) meses que somados à garantia legal perfazem um prazo total de 12 (doze) meses de garantia.

A Garantia se limita a substituir as partes defeituosas do equipamento após comprovado o defeito por um Técnico da Dometal.

A Garantia não cobre erros de instalação tais como: falta de nivelamento e esquadro, quebras de componentes, avarias de transporte, serviços de infra estrutura, lucros cessantes, perdas indiretas, caso fortuito e força maior. A Garantia cessará imediatamente se não forem seguidas à risca as recomendações de **DESUMIDIFICAÇÃO, CURA E SINTERIZAÇÃO** existentes neste manual.

A chaminé externa, o chapéu, o rufo, as barras de sustentação e a vedação do telhado, se instalados pelas DOMETAL têm garantia de 90 dias a contar da data de instalação, contra infiltração de água da chuva.

A Dometal, Reserva-se no direito de somente substituir peças defeituosas em garantia se o defeito for constatado por técnico credenciado e em condições normais de uso.

A Dometal, declara nula esta garantia e sem efeito se este equipamento sofrer qualquer dano provocado por acidentes, agentes da natureza, uso em desacordo com o manual de instruções ou ainda, no caso de apresentar sinais de haver sido violado, consertado ou modificado. Não estão cobertas pela garantia danos provocados por **excesso de fogo** e pelo desgaste natural de peças em uso.

O EQUIPAMENTO É DESTINADO AO USO EXCLUSIVAMENTE DOMÉSTICO; a garantia cessará automaticamente no caso de uso industrial, comercial ou profissional.

A garantia cessará automaticamente se pessoas não autorizadas pela Dometal efetuarem modificações, consertos ou alterações nas partes técnicas do equipamento.

Não estão cobertos pela garantia o frete do produto, o transporte do mesmo ou dos seus componentes, mesmo que substituídos em Garantia, bem como o deslocamento eventual de Técnico numa Cidade onde não exista Assistência Técnica ou Revenda da Dometal.

Os Kits em concreto refratário Dometal são fabricados por DOBETON Indústria e Comercio Ltda. CNPJ: 05.377.929/0001-58 sob licença de Dobignies & Cia. Ltda. CNPJ: 75.052.118/0001-62.

*Fabricado por: Dobeton Ind. & Com. Ltda
CNPJ: 05.377.929/0001-58 sob licença de Dobignies & Cia. Ltda
CNPJ: 75.052.118/0004-05. Todos os direitos reservados.*

SERVIÇO DE ATENDIMENTO AO CONSUMIDOR:
*Atendimento@dometal.com.br
Telefones: 41-3033-3377 Telefax: 41-3667-3377*

Proibida e reprodução total ou parcial, por qualquer meio, seja gráfico, fotográfico, reprográfico, digital, etc. bem como inclusão parcial deste trabalho em qualquer Manual, sistema ou arquivo, sem a prévia e expressa autorização do Editor e proprietário.

Dometal®
*Paixão pelo fogo
desde 1971*

NOME DO PROPRIETÁRIO: _____

REVENDEDOR: _____

NOTA FISCAL NR.º _____

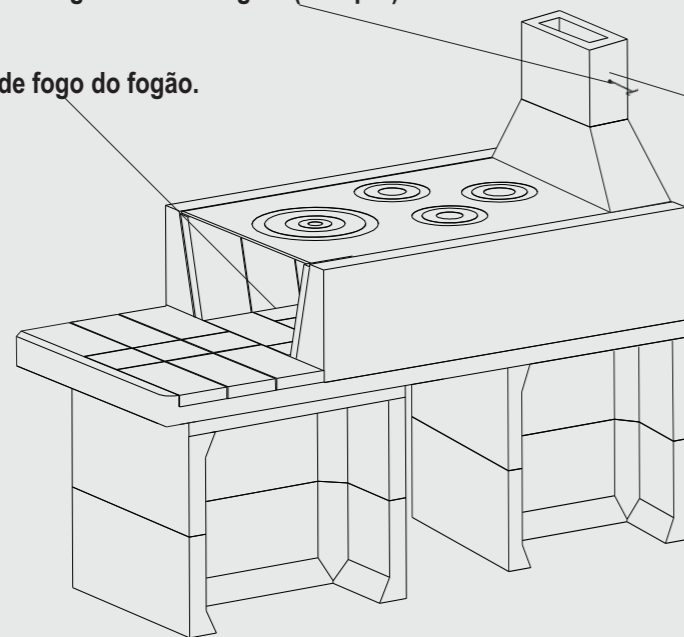
DATA: ____ / ____ / ____

IMPORTANTE:

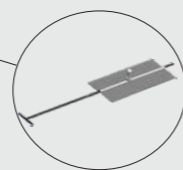
SEMPRE, APÓS O USO, (DEPOIS DO RESFRIAMENTO) FECHUE O REGULADOR DE TIRAGEM, QUE SE ENCONTRA DENTRO DA COIFA DE EXAUSTÃO.

Haste do regulador de tiragem (Dumper).

Área de fogo do fogão.



Regulador de tiragem (Dumper).



Charmoso, rústico e fácil de usar, o fogão caipira, equipado ou não com o forno, pode receber os mais variados tipos de acabamento, inclusive caiação, ficando idêntico aos tradicionais fogões de fazenda. Equipado com chapa polida de 04 bocas, foi projetado pela Dometal para funcionar com a máxima eficiência e com o mesmo cuidado com que ela faz todos os seus afamados produtos. Você vai gostar.

⚠ ATENÇÃO



RISCO DE DANO AO EQUIPAMENTO:

Evite utilizar este equipamento ao relento. Deverá existir pelo menos uma cobertura sobre ele. Se ocorrer uma chuva sobre ele enquanto quente, poderá partir e rachar.

⚠ PERIGO/ATENÇÃO

NUNCA JOGUE ÁGUA NO INTERIOR OU SOBRE O EQUIPAMENTO quando quente. Isso poderá provocar estresse nos materiais, podendo até explodir, provocando risco de vida e inutilizar o equipamento ou parte dos seus componentes. O fogo existente no interior do KIT está sob controle.

⚠ PERIGO

NUNCA PERMITA QUE CRIANÇAS DE QUALQUER IDADE OU PESSOAS COM A CONSCIÊNCIA OU OS SENTIDOS COMPROMETIDOS UTILIZEM O PRODUTO, BRINQUEM JUNTO A ELE, MANIPULEM O FOGO OU AS FERRAMENTAS DE MANIPULAÇÃO. As temperaturas são altíssimas e as lesões poderão ser gravíssimas em caso de queimaduras. O produto não é brinquedo e foi desenvolvido para ser utilizado por adultos responsáveis e conscientes.

Informe-se junto ao revendedor onde você comprou o produto sobre os acessórios e complementos que poderão tornar o uso do produto mais prazeroso e prático. São pás, puxadores de brasa, vassouras de limpeza, alicates para lenha, cestos de lenha, baldes especiais para brasa e cinzas, funil de limpeza, aventais, luvas e muito mais.

Dometal[®]
Paixão pelo fogo
desde 1971

INFORMAÇÕES IMPORTANTES:

Este Manual contém diversas mensagens importantes de segurança, cada uma delas conforme seu grau de importância e caracterizadas pelos símbolos e mensagens abaixo.
Sempre leia e siga as mensagens de segurança.



Este símbolo indica a abordagem de um novo tópico dentro do Manual.



Este é o símbolo do alerta de segurança.

Este símbolo alerta sobre situações que podem trazer risco à sua vida, ferimentos a você ou a terceiros e/ou dano ao produto.



PERIGO

Existe risco de você perder a sua vida ou de ocorrer danos graves se as instruções não forem seguidas **IMEDIATAMENTE**.



ADVERTÊNCIA

Existe risco de você perder a vida ou de ocorrência de danos graves se as instruções não forem seguidas.



ATENÇÃO

Este símbolo alerta sobre situações e procedimentos incorretos que poderão danificar o equipamento, podendo inclusive cancelar a garantia.

Todas as mensagens de segurança mencionam qual é o risco em potencial e o que pode acontecer se as instruções não forem seguidas.

INFORMAÇÕES IMPORTANTES DE SEGURANÇA:

⚠ ADVERTÊNCIA

Para reduzir o risco de queimaduras, incêndio, ou ferimentos, quando e após usar o seu Fogão Caipira DOMETAL, siga estas precauções básicas:

- Para fazer o fogo, não utilize produtos combustíveis como álcool, querosene, gasolina e solventes;
- Mantenha crianças e pessoas com dificuldades especiais longe do equipamento;
- Nunca jogue água sobre ou dentro do forno; poderá ocorrer vapores quentes e ocasionar queimaduras, além do risco do forno explodir, causando ferimentos.
- Nunca encoste o corpo nas partes metálicas e superfícies quentes do produto.
- Mantenha seu corpo afastado pelo menos 30 cm longe do forno.
- Jamais ponha o rosto próximo à boca do forno; isso poderá provocar queimaduras graves e lesões nos olhos.
- Não ultrapasse a temperatura limite do fogo, alimentando demasiadamente com lenha. Risco de explosão. Seja coerente.

FIQUE SEMPRE ATENTO ÀS INSTRUÇÕES ACIMA.

⚠ PERIGO



RISCO DE EXPLOÇÃO:

Mantenha longe do equipamento produtos inflamáveis tais como: gasolina, querosene, álcool, solventes, velas e tecidos.

INFORMAÇÕES AMBIENTAIS

Este produto e sua embalagem foram construídos com materiais que podem ser reciclados. Assim, ao descartar a embalagem separe-a para coleta.

Ao descartar o produto, após o término da sua vida útil, procure empresas de reciclagem, observando atentamente a legislação local.

* INSTALAÇÃO E USO:

1) Para montar o Kit, siga corretamente as instruções do manual de montagem que acompanhou o conjunto de peças.

IMPORTANTE:

Se a sua opção for sem blocos de sustentação (pés de apoio), nunca se esqueça de fazer ou preparar a base rigorosamente no nível e no esquadro.

Tomando esse cuidado, o kit será fácil de ser montado.

2) Este Kit de concreto refratário é fabricado para resistir a temperaturas de até 800 graus Celsius.

ESTE EQUIPAMENTO NÃO VÊM ACABADO; REQUER ACABAMENTO.

⚠ ATENÇÃO: ESSA É A ETAPA MAIS IMPORTANTE ANTES DO USO:

DESUMIDIFICAÇÃO CURA E SINTERIZAÇÃO:

Para eliminar toda a umidade resultante da montagem, instalação e revestimento, é obrigatório aguardar no mínimo 15 dias até fazer o primeiro fogo.

Após o prazo de “espera” acima, durante 05 (cinco) dias deverão ser feitos os primeiros “fogos” a fim de concluir o processo de cura e sinterização do equipamento. Faça o primeiro fogo com uma gamela com meio litro de álcool combustível no centro do equipamento; no dia seguinte faça com 01 (um) litro de álcool combustível; no terceiro dia faça um fogo com pequena quantidade de lenha e fogo bem baixo; no próximo dia faça um fogo um pouco maior e mantenha-o por duas horas (vá alimentando devagar, sem pressa); e assim sucessivamente, até que no quinto dia você coloque, no período de uma hora e meia, 6 a 10 Kg de Lenha, gradativamente. Neste processo, sempre deixe o fogo extinguir naturalmente sem tirar o braseiro na hora. É muito importante que este processo inicial não seja interrompido; faça fogo DIARIAMENTE, não intercale dias. Se você ficar mais de 06 meses sem utilizar o forno, deverá refazer este processo a partir do quarto dia. Apesar dos materiais empregados serem de altíssima qualidade e resistência à temperatura, o equipamento poderá sofrer trincas em alguma das peças caso o procedimento acima não seja efetuado corretamente. Isso anulará automaticamente a Garantia. São normais pequenas fissuras em peças de concreto em função da dilatação dos materiais.. **NUNCA UTILIZE ÁGUA PARA APAGAR O FOGO OU RESFRIAR O EQUIPAMENTO.** Ele poderá sofrer trincas e rupturas irremediáveis.

* UTILIZAÇÃO: SEMPRE INICIE O FOGO DUAS HORAS ANTES DA SUA NECESSIDADE

INÍCIO DO FOGO E AQUECIMENTO:

Utilizar lenha seca em forma de achas médias. Em duas horas com 6 a 10 Kg de lenha adicionadas ao fogo gradativamente, o equipamento atingirá a temperatura de trabalho de 300 graus Celsius aproximadamente. Não é possível superaquecer o equipamento em 15 minutos. Isso irá danificá-lo. Não é um fogão a gás; vá com calma. Se esqueceu de acender o fogo na hora certa, paciência; melhor retardar a refeição do que danificar o fogão. (não esqueça de utilizar luvas de pano para manipular a porta quente). Tome cuidado para não adicionar lenha em demasia, pois isso queimará o alimento. Acompanhe a temperatura pelo termômetro (opcional). Para carnes, o ideal são temperaturas entre 220° e 300° C, dependendo do ponto desejado.