

## \* CONSELHOS ANTES DA MONTAGEM:

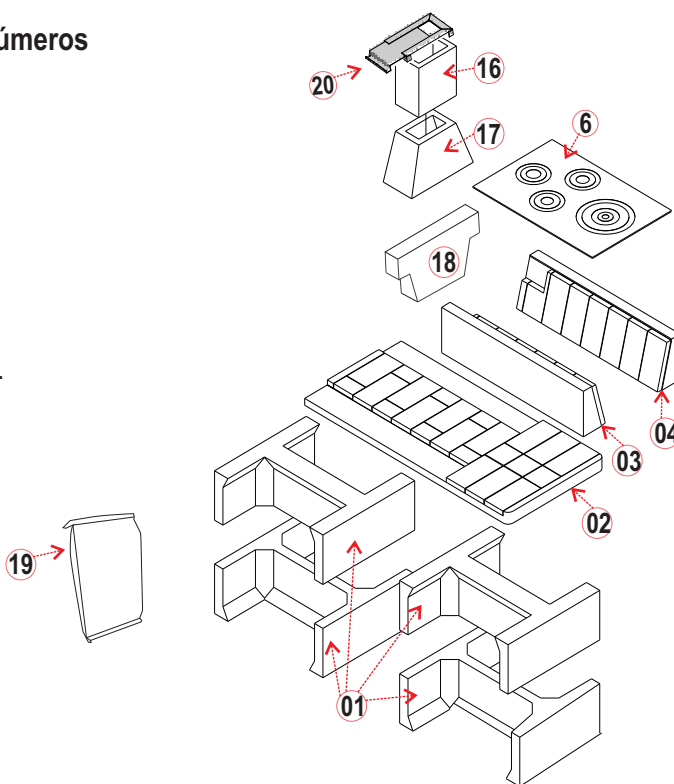
Seja num ambiente interno ou externo, uma vez escolhido o local adequado, (verifique vigas e vigotes no telhado e nunca ao lado de geladeiras ou botijões de gás), SE SUA OPÇÃO FOR SEM BLOCOS DE SUSTENTAÇÃO execute uma base de alvenaria conforme detalhe fornecido pelo revendedor. Se possível, faça uma laje em concreto armado para permitir a utilização da parte de baixo do sóculo para guardar lenha, acessórios, etc.. Tal sóculo e laje deverão ser reforçados o suficiente para suportar o fogão caipira com forno e o acabamento externo do mesmo. O equipamento completo pesa em torno de 580 Kg aprox.

## \* MATERIAL PARA MONTAGEM DO FOGÃO:

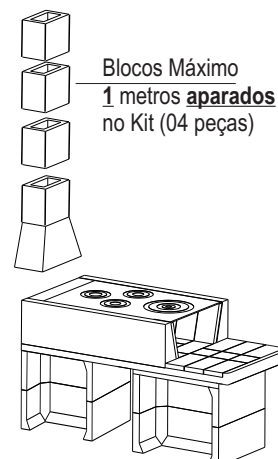
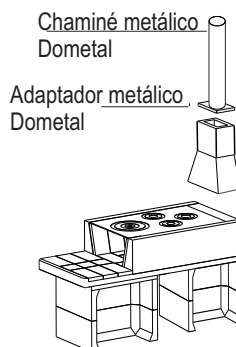
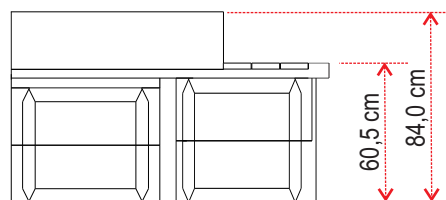
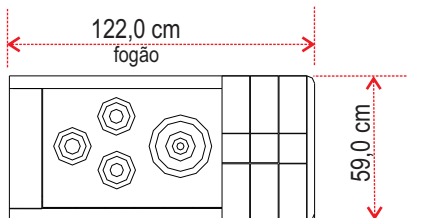
Segue gravado em cada peça os respectivos números apresentados no esquema abaixo:

Peça nr./ Descrição

01-	Blocos de Sustentação (opcional).....	04 pçs
02-	Base do Fogão.....	01 pç
03-	Lateral Direita do Fogão .....	01 pç
04-	Lateral Esquerda do Fogão .....	01 pç
06-	Chapa de Ferro Fundido.....	01 pç
16-	Bloco..*** Quantos necessitarem em seu projeto. Máximo 04 pçs apoiadas sobre a coifa.	
17-	Coifa.....	01 pç
18-	Fundo do Fogão.....	01 pç
19-	Argamassa para assentamento:.....	20 kg
20-	Dümper.....	01 pç



## \* DIMENSÕES GERAIS / OPÇÕES DE CHAMINÉ:



# \* MONTANDO O KIT PASSO A PASSO:

FIGURA 01

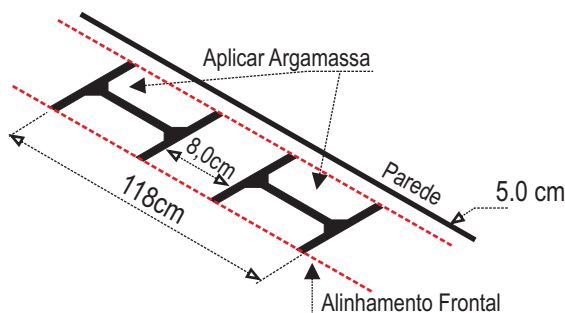


FIGURA 02

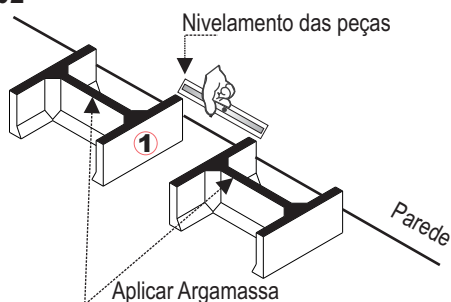


FIGURA 03

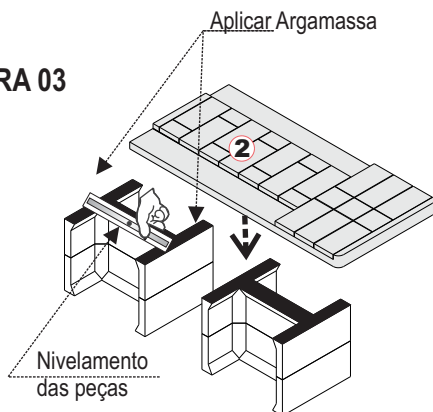
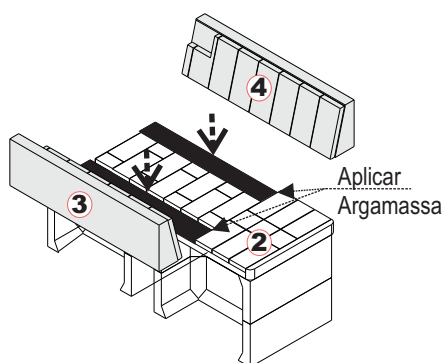


FIGURA 04



## Ferramentas necessárias para montagem:

- Colher de pedreiro.
- Espátula para aplicação de argamassa colante.
- Nível.
- Prumo.
- Marreta de Borracha para ajuste das peças.
- Pano Úmido para retirar o excesso de argamassa.
- Quatro pequenas cunhas de madeira para o nivelamento das peças.

## 1ª ETAPA

- 1- A montagem deste equipamento necessita no mínimo de duas pessoas.
  - 2- Se o seu equipamento acompanha blocos para sustentação ( peça nº 01 ), iniciar a montagem pelos blocos de Sustentação ( peça nº 01 ) seguir figura 01 e 02.
  - 3- Inicie a montagem do Fogão Caipira marcando o piso onde será executada a montagem, sempre respeitando as distâncias, determinadas na **figura 01**, após aplicar argamassa colante na marcação, utilizando uma colher de pedreiro.
  - 4- Assente os dois primeiros blocos de sustentação ( peça nº 01 ) utilize uma marreta de borracha e o nível para nivelar os blocos, conforme **figura 02**.
- Obs. Caso haja necessidade, utilizar cunhas para nivelar os blocos de sustentação.**

- 5- Aplique argamassa sobre os blocos de sustentação já montados, conforme **figura 02**, assentar o segundo conjunto de blocos ( peça nº 01 ) sobre o primeiro conjunto de blocos conforme **figura 03**.

## IMPORTANTE:

É muito importante o nivelamento dos conjuntos de blocos para sustentação; essa é a etapa que irá definir a qualidade da montagem de todo o conjunto. Se necessário deixe secar a argamassa dos primeiros blocos nivelados, para depois seguir adiante.

- 6- Aplicar argamassa colante sobre os blocos de sustentação já montados e nivelados conforme **figura 03**.

- 7- Assentar a Base do Fogão ( peça nº 02 ). Conferir o nivelamento das bases, ver **figura 03**.

**Obs: Existe um espaço entre a borda da base do forno e a extremidade dos blocos de sustentação. A base ficará 4cm a frente da extremidade do bloco.**

## 2ª ETAPA

- 8- Após a montagem dos Blocos para sustentação da Base do Kit, iniciar a montagem do corpo do equipamento, seguindo a seqüência abaixo:

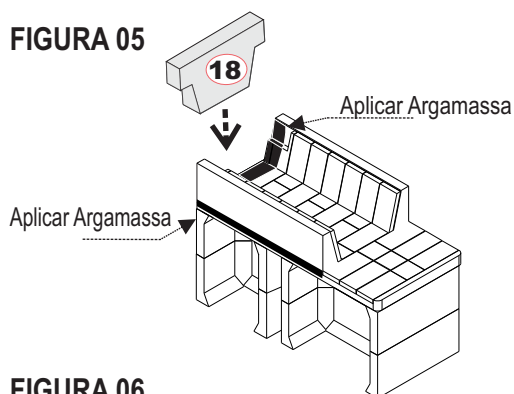
## IMPORTANTE:

Nesta etapa da montagem é de extrema importância a aplicação da argamassa colante que acompanha o produto, em todos os encaixes, nas áreas de contato entre peças, nos sulcos específicos para serem preenchidos e a utilização das travas para o corpo do equipamento. Se necessário deixe secar a argamassa dos primeiros blocos nivelados, para depois seguir adiante.

- 9- Iniciar a montagem do corpo do Fogão pelas laterais ( peças nº 03 e 04 ) e assenta-las conforme **figura 04**

**OBS: Utilize uma marreta de borracha para melhorar o assentamento das peças.**

FIGURA 05



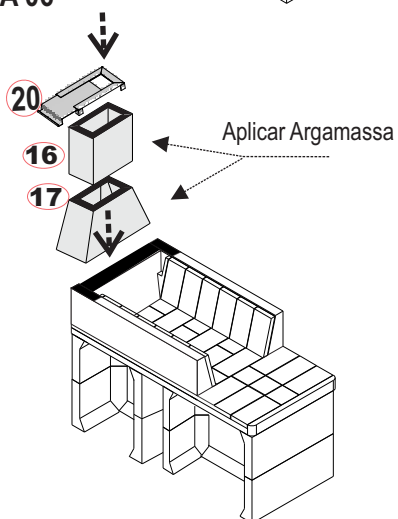
10- Aplicar argamassa nas áreas indicadas conforme **figura 05**, em seguida assentar o fundo do fogão (peça 18).

**Obs:** A aplicação desta argamassa colante é muito importante para prevenir eventual vazamento de fumaça.

11- Assentar a Coifa, Bloco e Dümper (peças n°17, 16 e 20 respectivamente), aplicando argamassa colante para a fixação das mesmas, conforme **figura 06**.

**Obs:** Com o equipamento acompanha 1m de chaminé em blocos (máximo 04 blocos apoiados sobre a coifa.)

FIGURA 06



### 3ª ETAPA

12- Limpar o excesso de argamassa com um pano úmido.

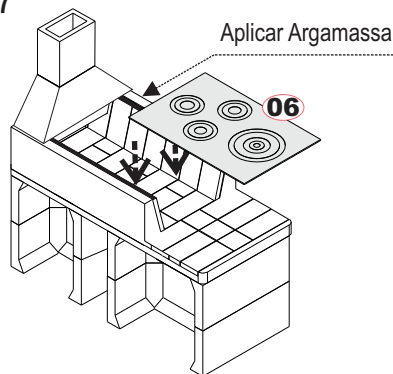
## ⚠ ATENÇÃO

### Risco de dano ao equipamento:



Devido ao peso das peças, antes de instalar a chapa de ferro fundido do fogão, aguardar 48 horas para o processo de cura do equipamento; evitando o desnivelamento do conjunto e o rompimento da argamassa, que já está em processo de secagem.

FIGURA 07



13- Aplicar argamassa colante nas áreas indicadas conforme **figura 07** para vedação do fogão e da chapa de ferro fundido.

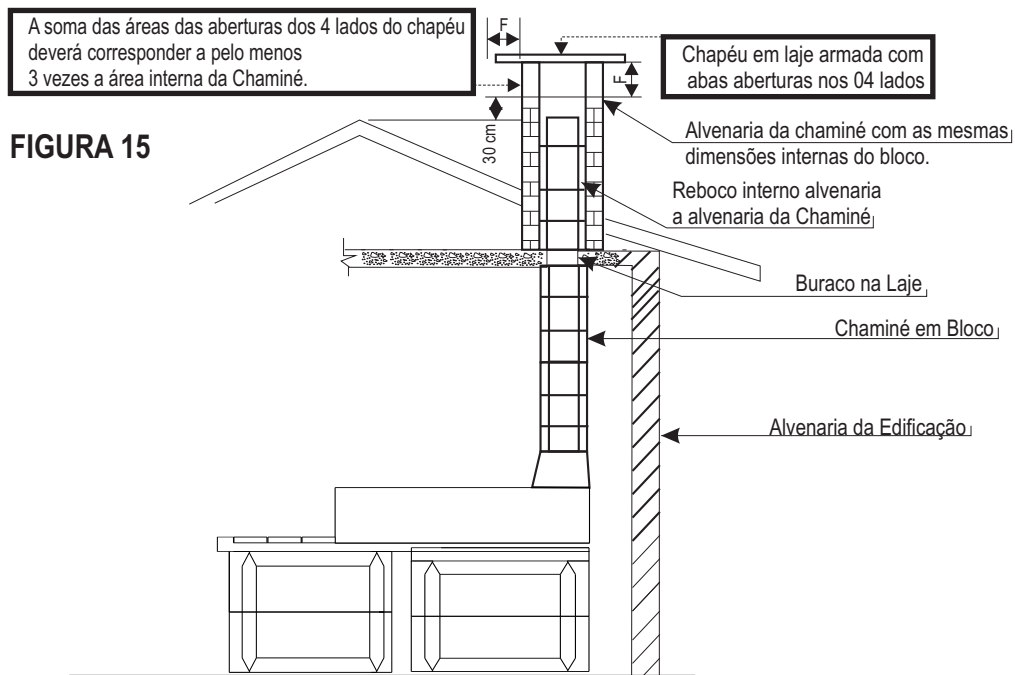
**Obs. 6:** A aplicação desta argamassa é muito importante para prevenir eventual vazamento de fumaça.

14- Assentar a chapa de Ferro fundido (peça n°6) nos encaixes conforme **figura 07**- PRONTO! Seu kit já pode receber o acabamento.

### IMPORTANTE:

Aplicar argamassa colante nas áreas indicadas conforme **figura 07** para vedação do forno e da chapa de ferro fundido.

## \* MONTANDO O KIT PASSO A PASSO:



### 4ª ETAPA

#### MONTANDO A CHAMINÉ EXTERNA:

15- O chapéu terminal deverá ficar 30 cm acima de qualquer obstáculo que se encontre a menos de 6,00m de distância. (Exemplo: Cumeeira, caixa d'água, árvores, parede, etc.) conforme **figura 15**.

16- Caso haja necessidade da chaminé em bloco subir mais, circunde-a com alvenaria apoiada sobre a laje e **nunca sobre o kit**.

17- No caso de edificação com mais de um pavimento, apoiar os blocos sobre a primeira laje, para evitar recalque.

#### IMPORTANTE:

Aguarde 15 dias para todo o material secar naturalmente.

**Após a instalação e antes da utilização de seu kit, leia as instruções de cura, revestimento e garantia.**

## \* COBERTURA / REVESTIMENTO:

O Fogão Caipira estando montado, poderá receber o revestimento de sua preferência (não combustível).

**Ambiente externo:** O Fogão Caipira deve ser protegido das intempéries por uma cobertura suficientemente grande para impedir que ele tome chuva e/ou umidade, sob o risco de choque térmico e perda de garantia.

**Ambiente interno:** O Fogão Caipira já vem equipado com um bloco de "arranque" confeccionado em concreto refratário.

O tubo de "arranque" tem dimensões externas de 23 x 14 cm e deverá ser acoplado a uma chaminé existente ou a executar. Se for de alvenaria deverá ter dimensões internas mínimas de 15 x 15 cm com desempenamento do emboço interno. Se a chaminé for metálica o diâmetro mínimo deverá ser de 14 cm, (a Dometal fornece como opcional tubo metálico bem como adaptador para encaixe ao tubo de arranque se houver necessidade).

Ele poderá receber uma chaminé com até DUAS curvas de no máximo 45 graus sem comprometimento da tiragem de gases. O ideal é que a chaminé suba reta.

O Fogão Caipira pode funcionar normalmente sem nenhum revestimento, desde que protegido das intempéries; terá maior rendimento se for isolado termicamente.