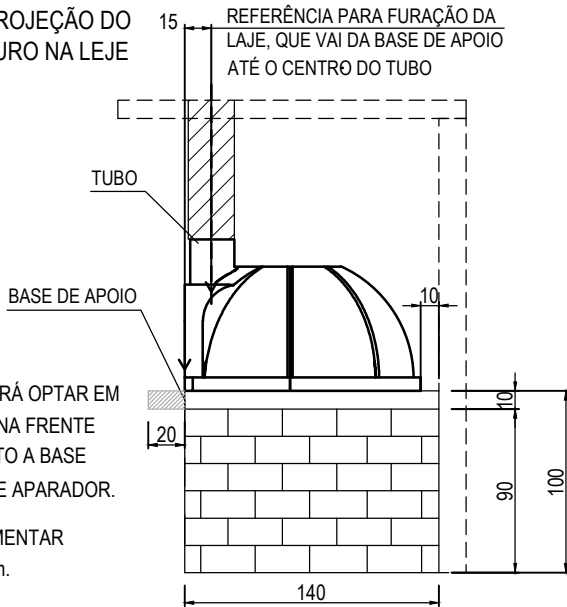


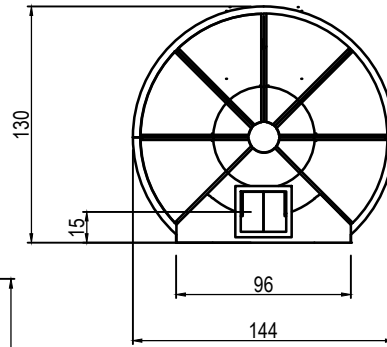
PROJEÇÃO DO FURO NA LAJE



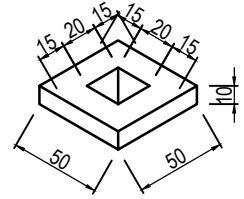
* CLIENTE PODERÁ OPTAR EM ACRESCENTAR NA FRENTE DO EQUIPAMENTO A BASE QUE SERVIRÁ DE APARADOR.

SUGESTÃO: AUMENTAR ENTRE 20 E 40cm.

DIMENSÕES DO FORNO

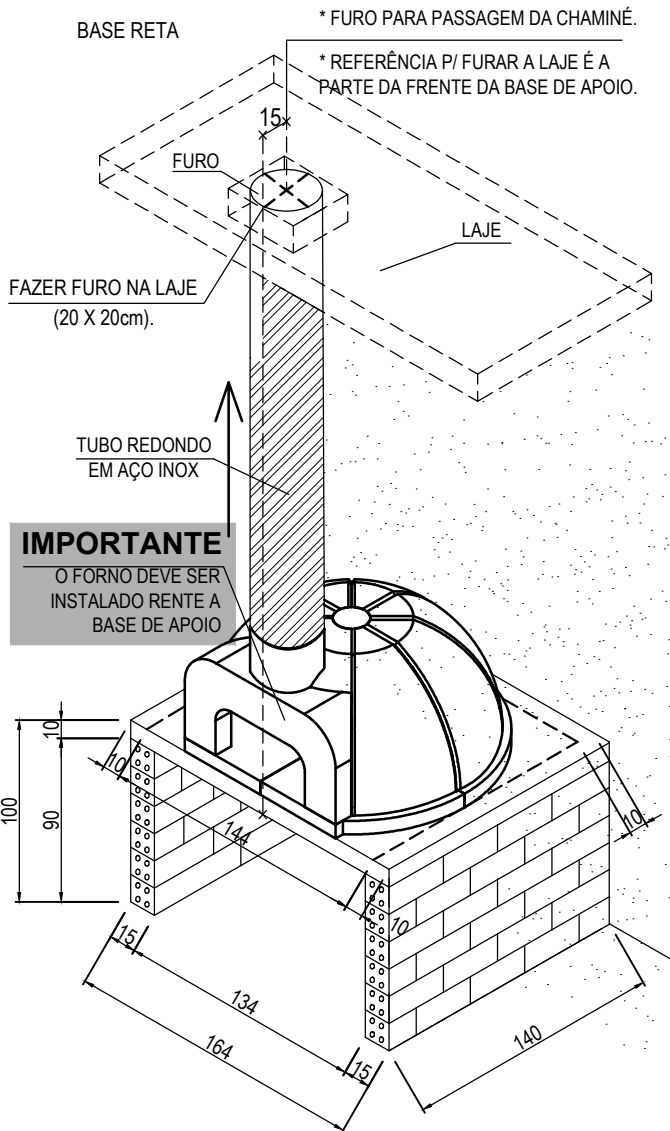


DETALHE DA MURETA P/ RECEBER RUFO NA LAJE



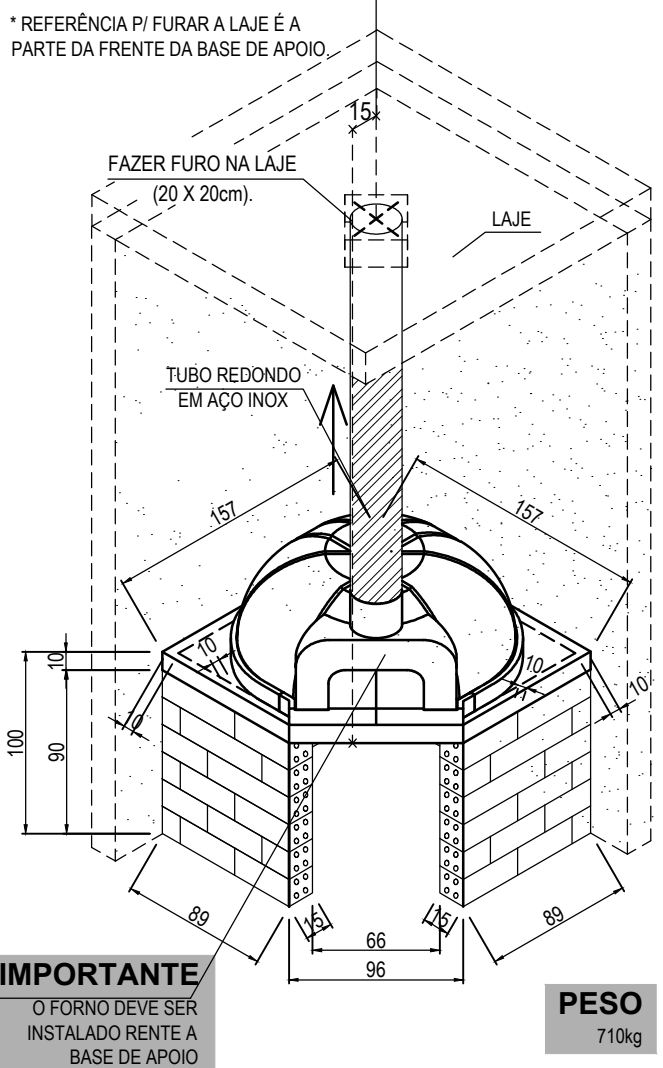
EXECUÇÃO DA BASE PARA FORNO LE GOURMET

BASE RETA



IMPORTANTE
O FORNO DEVE SER INSTALADO RENTE A BASE DE APOIO

BASE DE CANTO




IMPORTANTE
O FORNO DEVE SER INSTALADO RENTE A BASE DE APOIO

PESO
710kg

OBS 01 : A BASE DEVE RECEBER SOMENTE O FORNO, OU SEJA, SE HOUVER REVESTIMENTO DE ALVENARIA, NÃO USAR A MESMA BASE COMO APOIO.

PARA MELHOR FUNCIONAMENTO E DURABILIDADE DO FORNO LE GOURMET, DEVE SER REALIZADA UMA MANUTENÇÃO PREVENTIVA A CADA 12 (DOZE) MESES NO PRODUTO. (ACESSE O MANUAL EM www.manuais.dometal.com.br).

 RUA RIO SÃO LUIZ, 420J PINHAIS - PR CEP 83322-190 www.dometal.com.br	CLIENTE: DOMETAL	O.S.: 0000
	TÍTULO: FORNO LE GOURMET _ MASTER 120	CÓD. DESENHO: 0000
DESENHO: Carlos	ESCALA: S/E	DATA: 01/11/2021
		REVISÃO: 0008