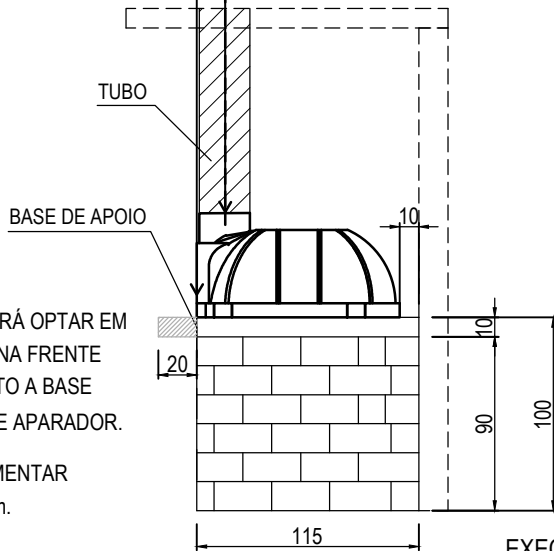


PROJEÇÃO DO FURO NA LAJE

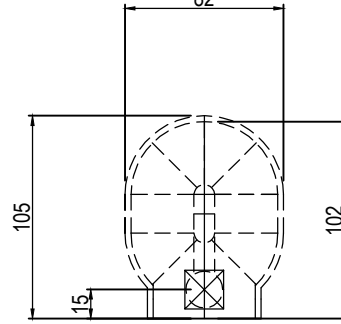
REFERÊNCIA PARA FURAÇÃO DA LAJE, QUE VAI DA BASE DE APOIO ATÉ O CENTRO DO TUBO



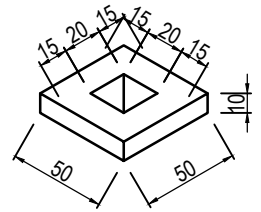
* CLIENTE PODERÁ OPTAR EM ACRESCENTAR NA FRENTE DO EQUIPAMENTO A BASE QUE SERVIRÁ DE APARADOR.

SUGESTÃO: AUMENTAR ENTRE 20 E 40cm.

DIMENSÕES DO FORNO



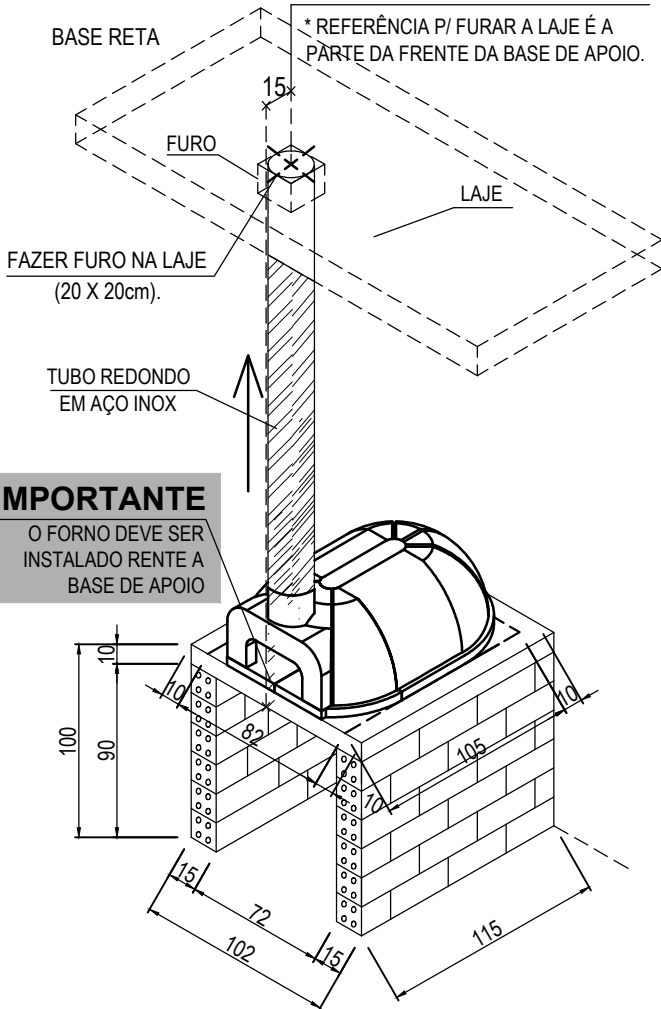
DETALHE DA MURETA P/ RECEBER RUFO NA LAJE



EXECUÇÃO DA BASE PARA FORNO LE GOURMET

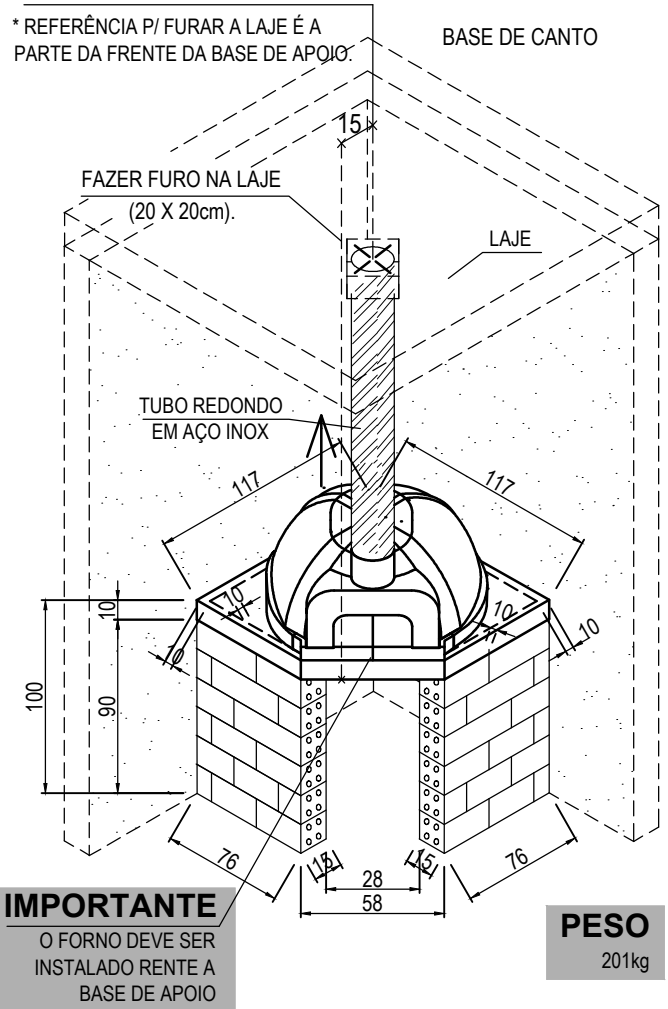
* FURO PARA PASSAGEM DA CHAMINÉ.

* FURO PARA PASSAGEM DA CHAMINÉ.



IMPORTANTE

O FORNO DEVE SER INSTALADO RENTE A BASE DE APOIO



IMPORTANTE


O FORNO DEVE SER INSTALADO RENTE A BASE DE APOIO

PESO

201kg

OBS 01 .. A BASE DEVE RECEBER SOMENTE O FORNO, OU SEJA, SE HOUVER REVESTIMENTO DE ALVENARIA, NÃO USAR A MESMA BASE COMO APOIO.

PARA MELHOR FUNCIONAMENTO E DURABILIDADE DO FORNO LE GOURMET, DEVE SER REALIZADA UMA MANUTENÇÃO PREVENTIVA A CADA 12 (DOZE) MESES NO PRODUTO . (ACESSE O MANUAL EM www.manuais.dometal.com.br).

 RUA RIO SÃO LUIZ, 420J PINHAIS - PR CEP 83322-190 www.dometal.com.br	CLIENTE: DOMETAL	O.S.: 0000
	TÍTULO: FORNO LE GOURMET _ PEQUENO	CÓD. DESENHO: 0000
DESENHO: Carlos	ESCALA: S/E	DATA: 01/11/2021
		REVISÃO: 0008