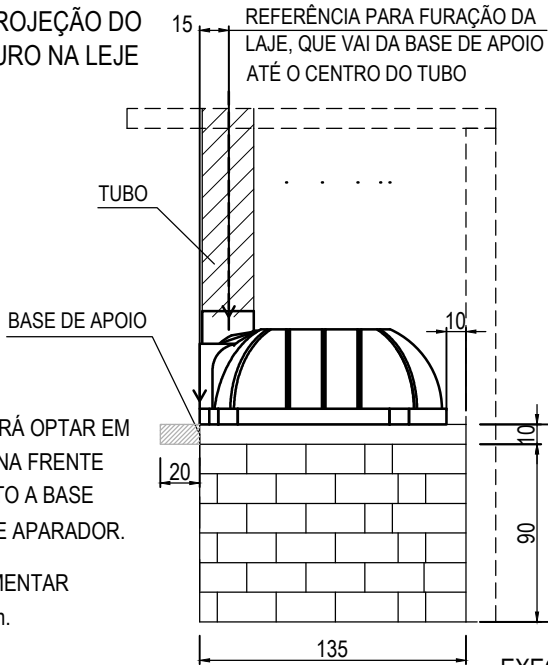


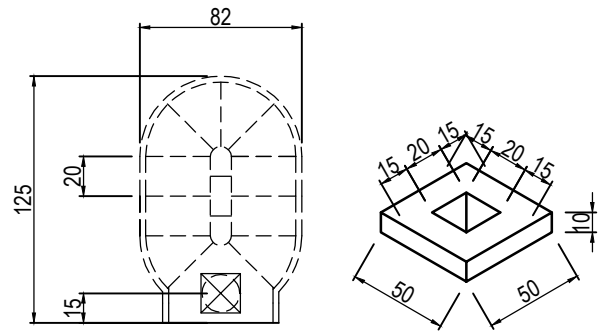
PROJEÇÃO DO FURO NA LAJE



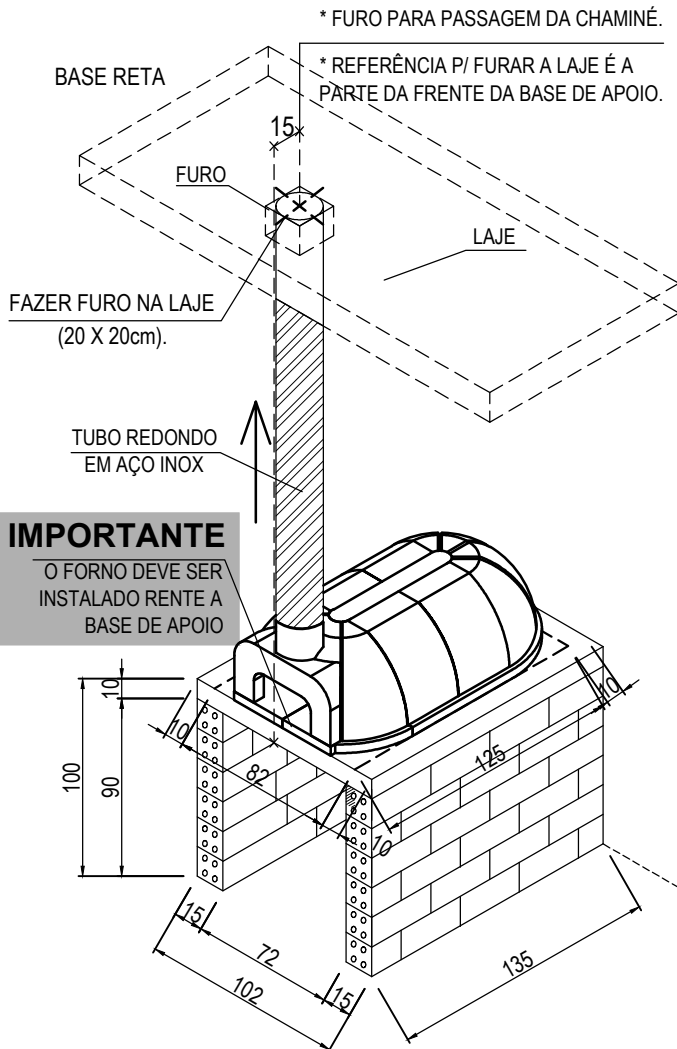
\* CLIENTE PODERÁ OPTAR EM ACRESCENTAR NA FRENTE DO EQUIPAMENTO A BASE QUE SERVIRÁ DE APARADOR.

SUGESTÃO: AUMENTAR ENTRE 20 E 40cm.

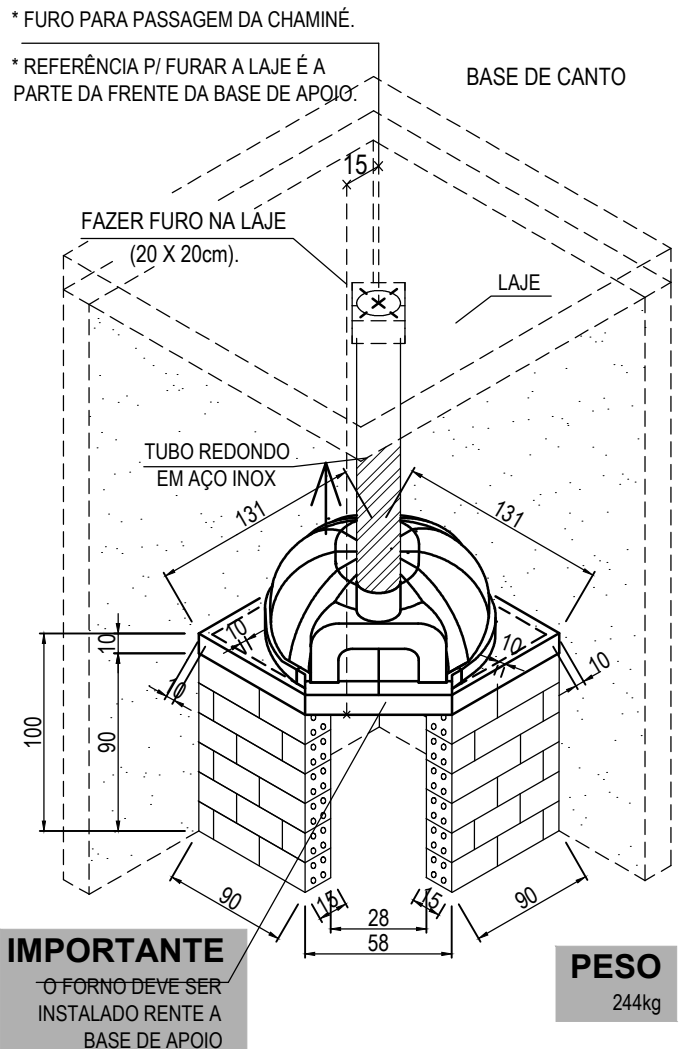
DIMENSÕES DO FORNO DETALHE DA MURETA P/ RECEBER RUFO NA LAJE



EXECUÇÃO DA BASE PARA FORNO LE GOURMET



**IMPORTANTE**  
O FORNO DEVE SER INSTALADO RENTE A BASE DE APOIO




**IMPORTANTE**  
O FORNO DEVE SER INSTALADO RENTE A BASE DE APOIO

**PESO**  
244kg

OBS 01 : A BASE DEVE RECEBER SOMENTE O FORNO, OU SEJA, SE HOUVER REVESTIMENTO DE ALVENARIA, NÃO USAR A MESMA BASE COMO APOIO.

PARA MELHOR FUNCIONAMENTO E DURABILIDADE DO FORNO LE GOURMET, DEVE SER REALIZADA UMA MANUTENÇÃO PREVENTIVA A CADA 12 (DOZE) MESES NO PRODUTO. (ACESSE O MANUAL EM [www.manuais.dometal.com.br](http://www.manuais.dometal.com.br)).

 RUA RIO SÃO LUIZ, 420J PINHAIS - PR   CEP 83322-190 <a href="http://www.dometal.com.br">www.dometal.com.br</a>	CLIENTE: DOMETAL		
	TÍTULO: FORNO LE GOURMET _ MÉDIO	O.S.: 0000	CÓD. DESENHO: 0000
DESENHO: Carlos	ESCALA: S/E	DATA: 01/11/2021	REVISÃO: 0008