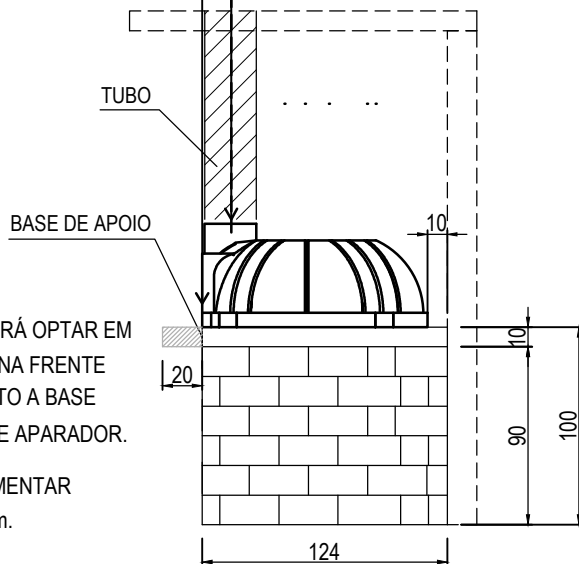


PROJEÇÃO DO FURO NA LAJE

REFERÊNCIA PARA FURAÇÃO DA LAJE, QUE VAI DA BASE DE APOIO ATÉ O CENTRO DO TUBO

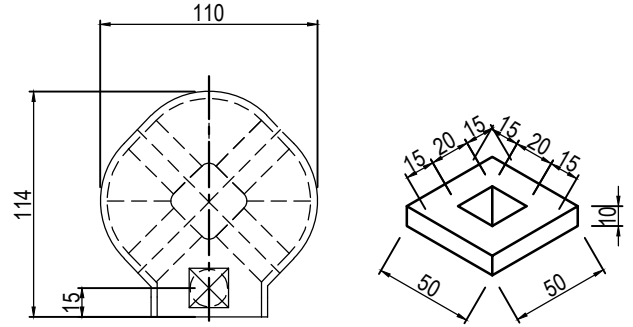


\* CLIENTE PODERÁ OPTAR EM ACRESCENTAR NA FRENTE DO EQUIPAMENTO A BASE QUE SERVIRÁ DE APARADOR.

SUGESTÃO: AUMENTAR ENTRE 20 E 40cm.

DIMENSÕES DO FORNO

DETALHE DA MURETA P/ RECEBER RUFO NA LAJE

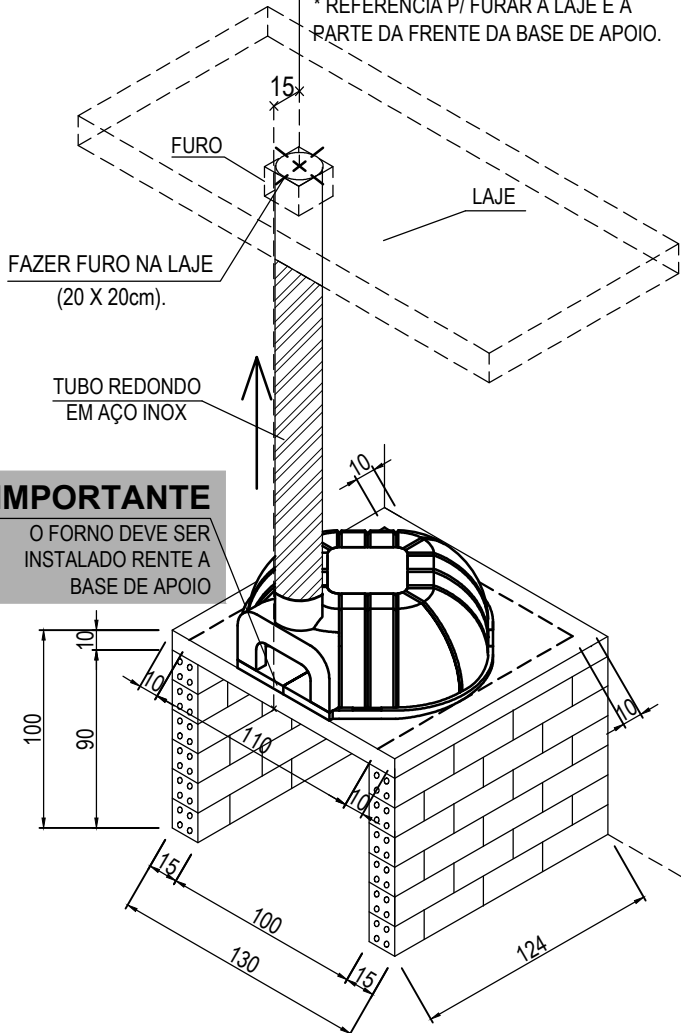


EXECUÇÃO DA BASE PARA FORNO LE GOURMET

BASE RETA

\* FURO PARA PASSAGEM DA CHAMINÉ.

\* REFERÊNCIA P/ FURAR A LAJE É A PARTE DA FRENTE DA BASE DE APOIO.



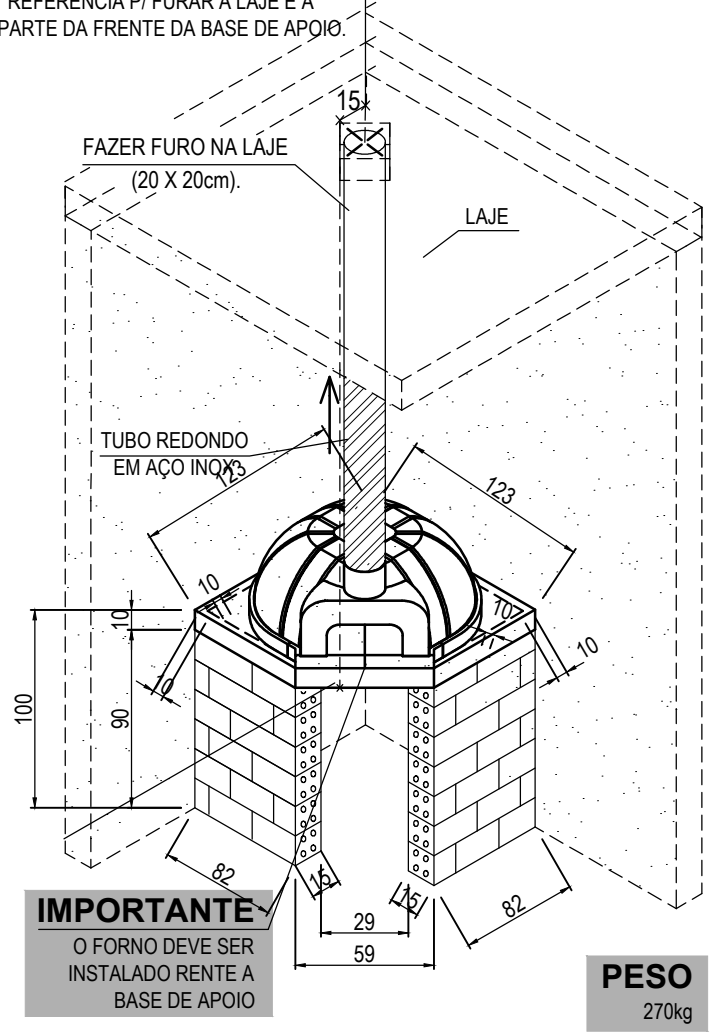
**IMPORTANTE**

O FORNO DEVE SER INSTALADO RENTE A BASE DE APOIO

\* FURO PARA PASSAGEM DA CHAMINÉ.

\* REFERÊNCIA P/ FURAR A LAJE É A PARTE DA FRENTE DA BASE DE APOIO.

BASE DE CANTO



**IMPORTANTE**


O FORNO DEVE SER INSTALADO RENTE A BASE DE APOIO

**PESO**

270kg

OBS 01 : A BASE DEVE RECEBER SOMENTE O FORNO, OU SEJA, SE HOUVER REVESTIMENTO DE ALVENARIA, NÃO USAR A MESMA BASE COMO APOIO.

PARA MELHOR FUNCIONAMENTO E DURABILIDADE DO FORNO LE GOURMET, DEVE SER REALIZADA UMA MANUTENÇÃO PREVENTIVA A CADA 12 (DOZE) MESES NO PRODUTO. (ACESSE O MANUAL EM [www.manuais.dometal.com.br](http://www.manuais.dometal.com.br)).

 RUA RIO SÃO LUIZ, 420J PINHAIS - PR   CEP 83322-190 www.dometal.com.br	CLIENTE: DOMETAL	O.S.: 0000
	TÍTULO: FORNO LE GOURMET _ GRANDE	CÓD. DESENHO: 0000
DESENHO: Carlos	ESCALA: S/E	DATA: 01/11/2021
		REVISÃO: 0008