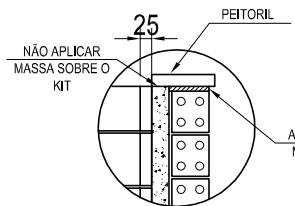


CORTE COM ALVENARIA DE FECHAMENTO A SER EXECUTADA APOS INSTALACAO DO KIT.

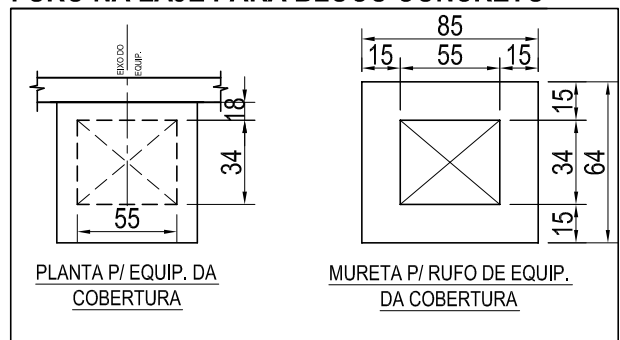


DETALHE DE ACABAMENTO

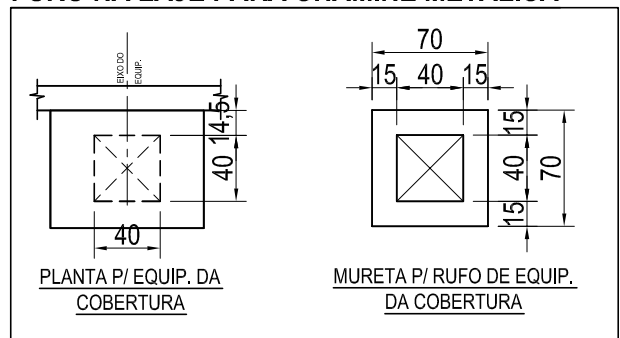
**OBS:**

- Executar a base nivelada a base nivelada e esquadrejada, pois será a referência para montagem do kit.
- Caso seu kit acompanhe pés de apoio, não executar a base, porém fazer um piso no nível "0" zero.
- Se sua churrasqueira possui um nicho na parte de baixo, (rente ao piso), nunca feche com portas de madeira, gavetas, armários ou qualquer outro material combustível. Feche o nicho com uma porta de alumínio ou aço e sempre ventilada do tipo veneziana. O uso de materiais impróprios na parte de baixo do equipamento pode provocar incêndio ou danos não cobertos pela garantia.

**FURO NA LAJE PARA BLOCO CONCRETO**



**FURO NA LAJE PARA CHAMINÉ METÁLICA**



Powered by  
**Autodesk**  
TECHNOLOGY  
Software authorized



EMPRESA: DOBETON INDUSTRIA E COMERCIO LTDA.  
PRODUTO: KIT CHURRASQUEIRA CD 850  
REF: DETALHE TECNICO

DESENHO <b>ANDRÉA</b>	DATA 08/05/07	ESC. S/ESC
PROJETO	DATA	UNIDADE <b>CM</b>
APROVADO	DATA	VISTO
DES Nº 075	REVISÃO 03--(04/02/15)	

Antes de executar este desenho verifique sobre possíveis atualizações nos produtos Dometal email: projetos@dometal.com.br