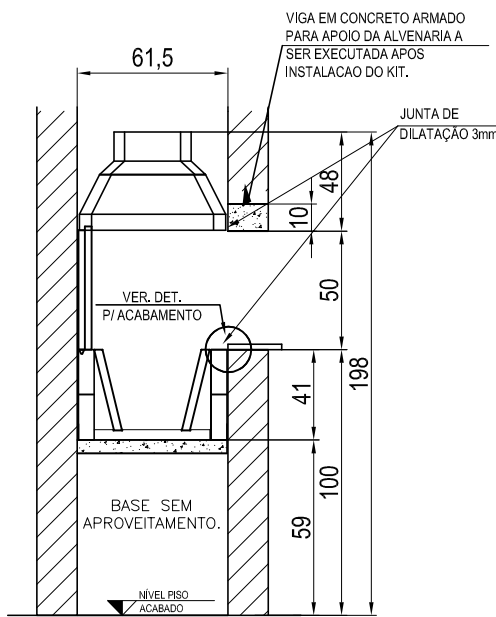


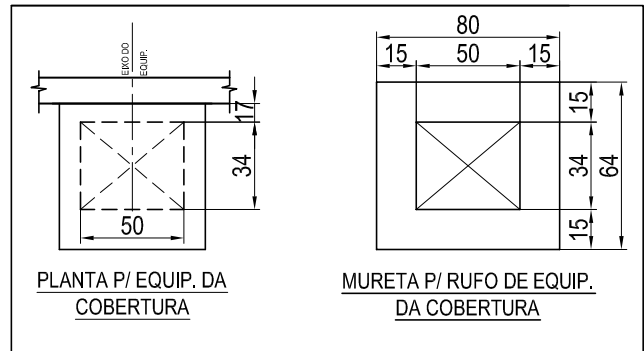
BASE PARA KIT SEM APROVEITAMENTO EM
BAIXO DA CHURRASQUEIRA

BASE PARA KIT COM APROVEITAMENTO EM
BAIXO DA CHURRASQUEIRA

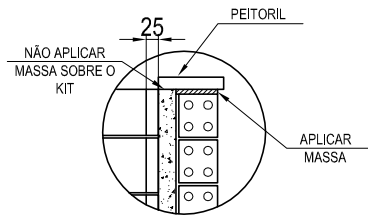
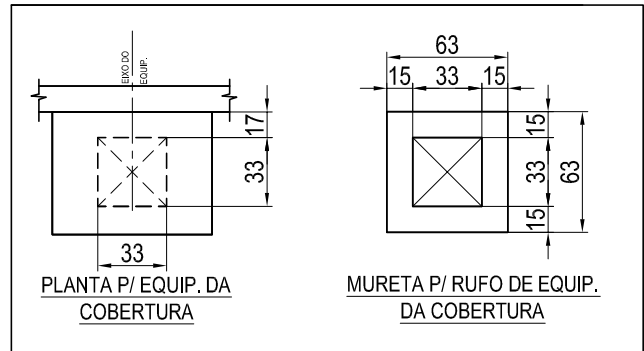


CORTE COM ALVENARIA DE FECHAMENTO A
SER EXECUTADA APOS INSTALACAO DO KIT.

FURO NA LAJE PARA BLOCO CONCRETO



FURO NA LAJE PARA CHAMINÉ METÁLICA



DETALHE DE ACABAMENTO

OBS:

- Executar a base nivelada a base nivelada e esquadrejada, pois será a referência para montagem do kit.
- Caso seu kit acompanhe pés de apoio, não executar a base, porém fazer um piso no nível "0" zero.
- Se sua churrasqueira possui um nicho na parte de baixo, (rente ao piso), nunca feche com portas de madeira, gavetas, armários ou qualquer outro material combustível. Feche o nicho com uma porta de alumínio ou aço e sempre ventilada do tipo veneziana. O uso de materiais impróprios na parte de baixo do equipamento pode provocar incêndio ou danos não cobertos pela garantia.

Powered by
Autodesk
TECHNOLOGY
Software authorized

Dometal
LAREIRAS
CHURRASQUEIRAS
& ACESSÓRIOS
TEL: (041) 667-3377

EMPRESA: DOBETON INDUSTRIA E COMÉRCIO LTDA
PRODUTO: KIT CHURRASQUEIRA MODELO CD-650 - LIGHT
REF: DETALHE TECNICO

DESENHO ANDRÉA	DATA 11/12/08	ESC. S/Esc
PROJETO NILSON	DATA 11/12/08	UNIDADE cm
APROVADO	DATA	VISTO
DES Nº 0071	REVISÃO 02--(04/02/15)	

Antes de executar este desenho verifique sobre possíveis atualizações nos produtos Dometal email: projetos@dometal.com.br