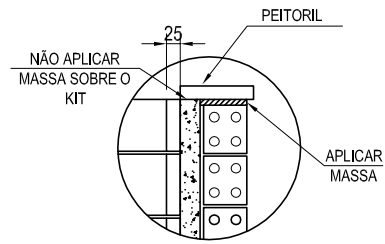
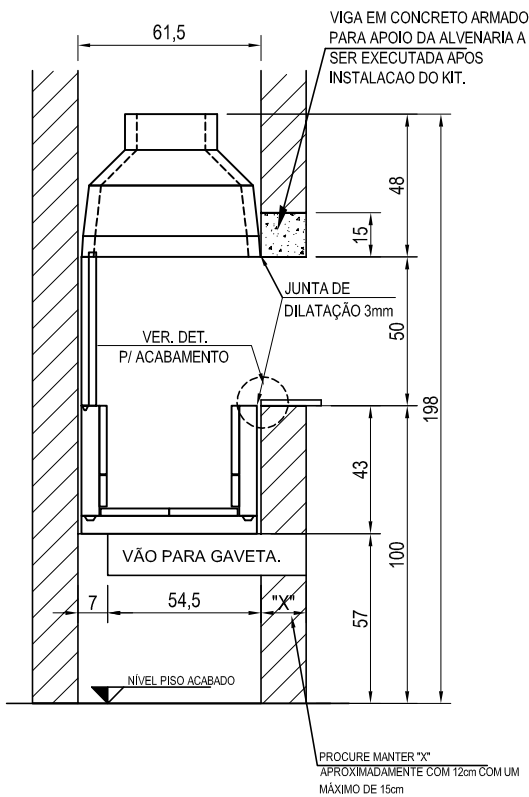


BASE PARA KIT COM GAVETA



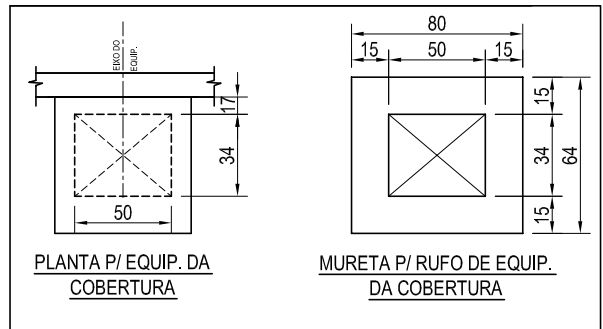
DETALHE DE ACABAMENTO



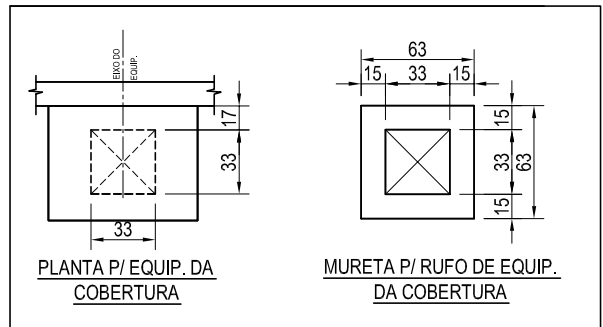
CORTE COM ALVENARIA DE FECHAMENTO A SER EXECUTADA APOS INSTALACAO DO KIT.

- OBS:
- Executar a base nivelada a base nivelada e esquadrejada, pois será a referência para montagem do kit.
 - Caso seu kit acompanhe pés de apoio, não executar a base, porém fazer um piso no nível "0" zero.
 - Se sua churrasqueira possui um nicho na parte de baixo, (rente ao piso), nunca feche com portas de madeira, gavetas, armários ou qualquer outro material combustível. Feche o nicho com uma porta de alumínio ou aço e sempre ventilada do tipo veneziana. O uso de materiais impróprios na parte de baixo do equipamento pode provocar incêndio ou danos não cobertos pela garantia.

FURO NA LAJE PARA BLOCO CONCRETO



FURO NA LAJE PARA CHAMINÉ METÁLICA



Powered by
Autodesk
TECHNOLOGY
Software authorized



EMPRESA: DOBETON INDUSTRIA E COMERCIO LTDA.
PRODUTO: KIT CHURRASQUEIRA CDG 650
REF: DETALHE TECNICO
KIT COM GAVETA

DESENHO ANDRÉA	DATA 08/05/07	ESC. S/ESC
PROJETO	DATA	UNIDADE CM
APROVADO	DATA	VISTO
DES Nº 070	REVISÃO 04--(04/02/15)	

É expressamente proibido a reprodução, transmissão, divulgação e distribuição para terceiros sem autorização da DOMETAL sob pena de sanções previstas em lei.