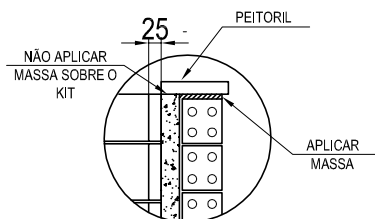


CORTE COM ALVENARIA DE FECHAMENTO A SER EXECUTADA APOS INSTALACAO DO KIT.

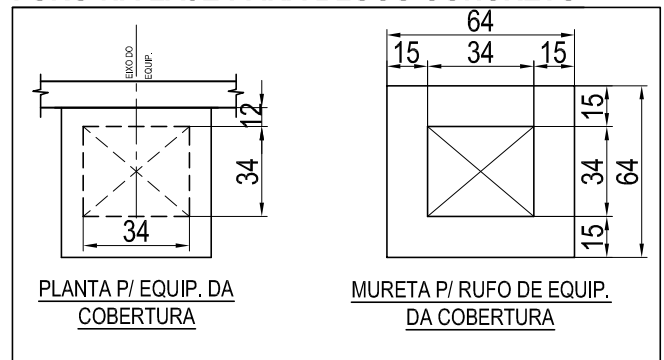


DETALHE DE ACABAMENTO

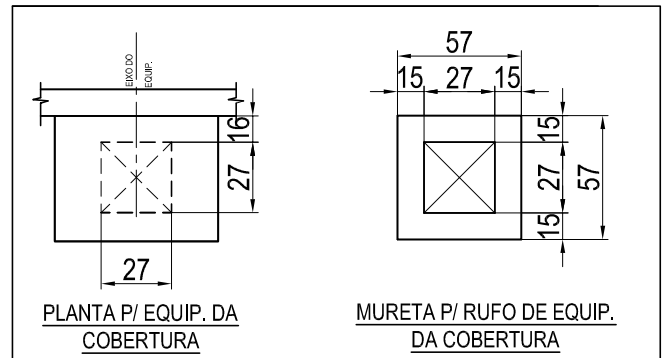
**OBS:**

- Executar a base nivelada a base nivelada e esquadrejada, pois será a referência para montagem do kit.
- Caso seu kit acompanhe pés de apoio, não executar a base, porém fazer um piso no nível "0" zero.
- Se sua churrasqueira possui um nicho na parte de baixo, (rente ao piso), nunca feche com portas de madeira, gavetas, armários ou qualquer outro material combustível. Feche o nicho com uma porta de alumínio ou aço e sempre ventilada do tipo veneziana. O uso de materiais impróprios na parte de baixo do equipamento pode provocar incêndio ou danos não cobertos pela garantia.

**FURO NA LAJE PARA BLOCO CONCRETO**



**FURO NA LAJE PARA CHAMINÉ METÁLICA**



Powered by  
**Autodesk**  
TECHNOLOGY  
Software authorized



EMPRESA: DOBETON INDUSTRIA E COMÉRCIO LTDA  
PRODUTO: KIT CHURRASQUEIRA MODELO CD-550 - LIGHT  
REF: DETALHE TECNICO

|                          |                          |                      |
|--------------------------|--------------------------|----------------------|
| DESENHO<br><b>ANDRÉA</b> | DATA<br>19/06/08         | ESC.<br>S/Esc        |
| PROJETO<br><b>NILSON</b> | DATA<br>19/06/08         | UNIDADE<br><b>cm</b> |
| APROVADO                 | DATA                     | VISTO                |
| DES Nº<br>0068           | REVISÃO<br>02-(04/02/15) |                      |

É expressamente proibido a reprodução, transmissão, divulgação e distribuição para terceiros sem autorização da DOMETAL sob pena de sanções previstas em lei.