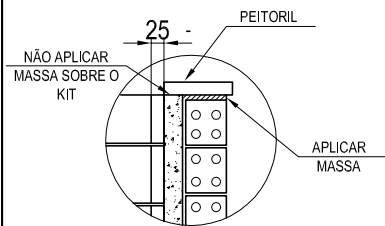
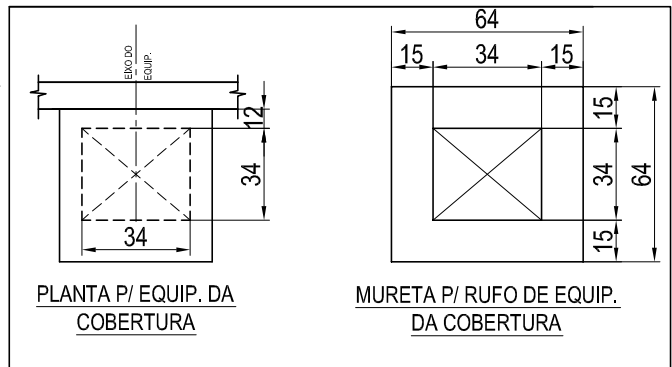


CORTE COM ALVENARIA DE FECHAMENTO A SER EXECUTADA APOS INSTALACAO DO KIT.

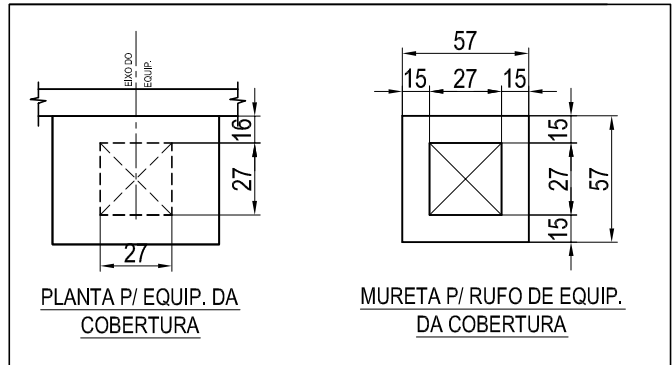


DETALHE DE ACABAMENTO

FURO NA LAJE PARA BLOCO CONCRETO



FURO NA LAJE PARA CHAMINÉ METÁLICA



OBS:

- Executar a base nivelada a base nivelada e esquadrejada, pois será a referência para montagem do kit.
- Caso seu kit acompanhe pés de apoio, não executar a base, porém fazer um piso no nível "0" zero.
- Se sua churrasqueira possui um nicho na parte de baixo, (rente ao piso), nunca feche com portas de madeira, gavetas, armários ou qualquer outro material combustível. Feche o nicho com uma porta de alumínio ou aço e sempre ventilada do tipo veneziana. O uso de materiais impróprios na parte de baixo do equipamento pode provocar incêndio ou danos não cobertos pela garantia.

Powered by
Autodesk
TECNOLOGIA
Software authorized



EMPRESA: DOBETON INDUSTRIA E COMERCIO LTDA.

PRODUTO: KIT CHURRASQUEIRA CD 550

REF: DETALHE TÉCNICO

DESENHO ANDRÉA	DATA 08/05/07	ESC. S/ESC
PROJETO	DATA	UNIDADE CM
APROVADO	DATA	VISTO
DES Nº 066	REVISÃO 04-(04/02/15)	

Antes de executar este desenho verifique sobre possíveis atualizações nos produtos Dometal email: projetos@dometal.com.br