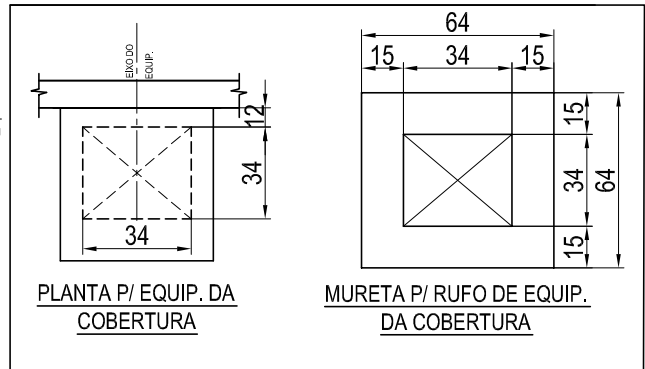
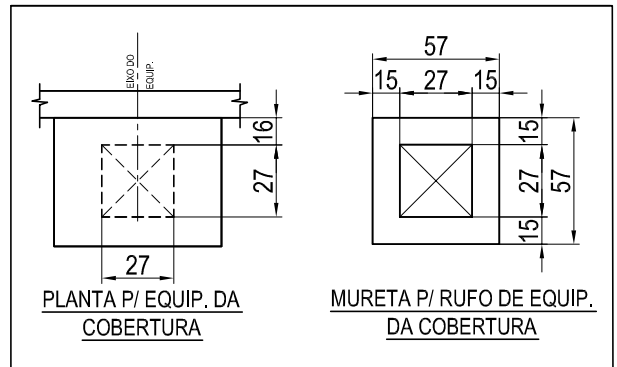


FURO NA LAJE PARA BLOCO CONCRETO



FURO NA LAJE PARA CHAMINÉ METÁLICA



CORTE COM ALVENARIA DE FECHAMENTO A SER EXECUTADA APOÓS INSTALAÇÃO DO KIT.

- OBS:** - Executar a base nivelada a base nivelada e esquadrejada, pois será a referência para montagem do kit.
 - Caso seu kit acompanhe pés de apoio, não executar a base, porém fazer um piso no nível "0" zero.
 - Se sua churrasqueira possui um nicho na parte de baixo, (rente ao piso), nunca feche com portas de madeira, gavetas, armários ou qualquer outro material combustível. Feche o nicho com uma porta de alumínio ou aço e sempre ventilada do tipo veneziana. O uso de materiais impróprios na parte de baixo do equipamento pode provocar incêndio ou danos não cobertos pela garantia.

Powered by
Autodesk
 TECHNOLOGY
 Software authorized



EMPRESA: DOBETON INDUSTRIA E COMERCIO LTDA.
 PRODUTO: KIT CHURRASQUEIRA CDG 550
 REF: DETALHE TECNICO
 KIT COM GAVETA

DESENHO ANDRÉA	DATA 08/05/07	ESC. S/ESC
PROJETO	DATA	UNIDADE CM
APROVADO	DATA	VISTO
DES Nº 067	REVISÃO 04--(04/02/15)	

Antes de executar este desenho verifique sobre possíveis atualizações nos produtos Dometal email: projetos@dometal.com.br