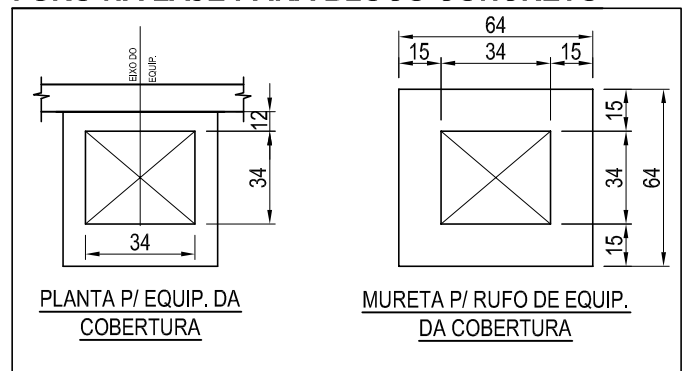
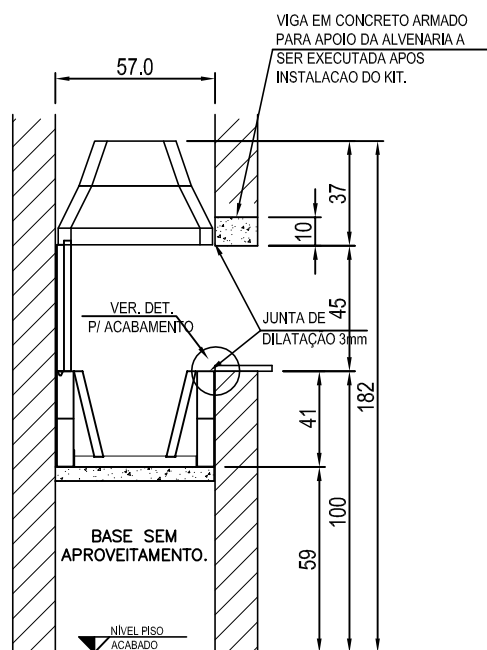
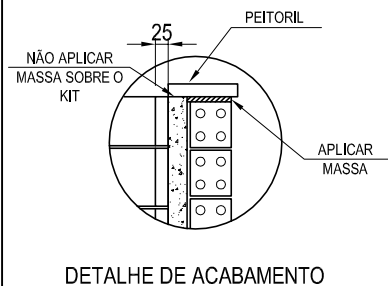
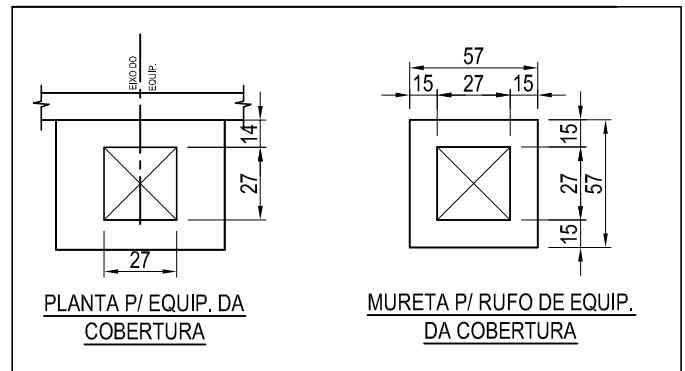


FURO NA LAJE PARA BLOCO CONCRETO



FURO NA LAJE PARA CHAMINÉ METÁLICA

CORTE COM ALVENARIA DE FECHAMENTO A SER EXECUTADA APOS INSTALACAO DO KIT.



OBS:

- Executar a base nivelada a base nivelada e esquadrejada, pois será a referência para montagem do kit.
- Caso seu kit acompanhe pés de apoio, não executar a base, porém fazer um piso no nível "0" zero.
- Se sua churrasqueira possui um nicho na parte de baixo, (rente ao piso), nunca feche com portas de madeira, gavetas, armários ou qualquer outro material combustível. Feche o nicho com uma porta de alumínio ou aço e sempre ventilada do tipo veneziana. O uso de materiais impróprios na parte de baixo do equipamento pode provocar incêndio ou danos não cobertos pela garantia.



EMPRESA: DOBETON IND. E COM. LTDA
 PRODUTO: KIT CHURRASQUEIRAS MODELO CD-450 LIGHT
 REF: DETALHE TÉCNICO

DESENHO ANDRÉA	DATA 08/05/07	ESC. S/Esc
PROJETO NILSON	DATA	UNIDADE cm
APROVADO	DATA	VISTO
DES Nº 0081	REVISÃO 04 (04/02/2015)	