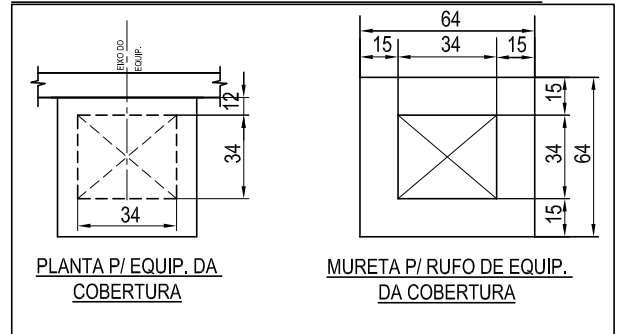
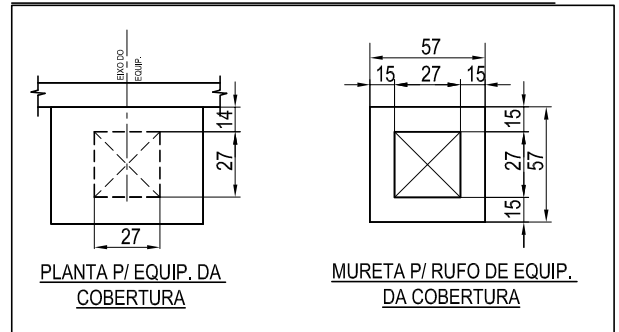


FURO NA LAJE PARA BLOCO CONCRETO



FURO NA LAJE PARA CHAMINÉ METÁLICA



CORTE COM ALVENARIA DE FECHAMENTO A SER EXECUTADA APOS INSTALACAO DO KIT.

OBS:

- Executar a base nivelada a base nivelada e esquadrejada, pois será a referência para montagem do kit.
- Caso seu kit acompanhe pés de apoio, não executar a base, porém fazer um piso no nível "0" zero.
- Se sua churrasqueira possui um nicho na parte de baixo, (rente ao piso), nunca feche com portas de madeiras, armários ou qualquer outro material combustível. Feche o nicho com uma porta de alumínio ou aço sempre ventilada do tipo veneziana. O uso de materiais impróprios na parte de baixo do equipamento pode provocar incêndio ou danos não cobertos pela garantia.

Powered by
Autodesk
TECHNOLOGY
Software authorized



EMPRESA: DOBETON INDUSTRIA E COMERCIO LTDA.
PRODUTO: KIT CHURRASQUEIRA CDG 450
REF: DETALHE TÉCNICO
KIT COM GAVETA

| | | |
|--------------------------|----------------------------|----------------------|
| DESENHO ANDRÉA | DATA 08/05/07 | ESC. S/ESC |
| PROJETO | DATA | UNIDADE CM |
| APROVADO | DATA | VISTO |
| DES Nº 065 | REVISÃO 05-(04/02/2015) | |

Antes de executar este desenho verifique sobre possíveis atualizações nos produtos Dometal email: projetos@dometal.com.br