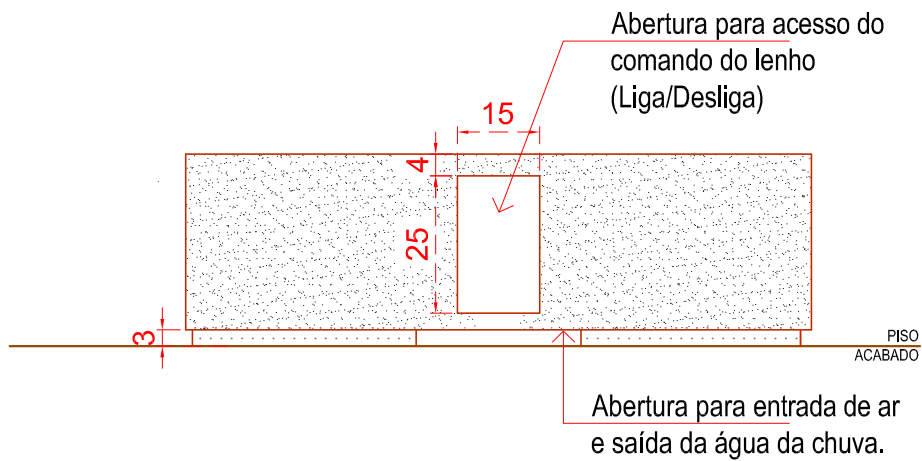


CORTE 02 - Com Acabamento



VISTA FRONTAL- Detalhe recorte para acesso dos comandos

o Cliente deve fazer o revestimento da base de alvenaria antes da instalação do equipamento respeitando as aberturas para o encaixe do equipamento.

Powered by
Autodesk
TECHNOLOGY
Software authorized



EMPRESA: **DOBIGNIES & CIA LTDA.**
 Produto: **Queimador Externo SOHO**
 Detalhe: **Aplicação Revestimento**

DESENHO	Andréa	DATA	18/11/14	ESC.	sem
PROJETO		DATA		UNIDADE	cm
APROVADO		DATA		VISTO	
Nº DESENHO	02/02	DATA REVISÃO	01-(11/2014)	REVISÃO Nº	

É expressamente proibido a reprodução, transmissão, divulgação e distribuição para terceiros sem autorização da DOMETAL sob pena de sanções previstas em lei.