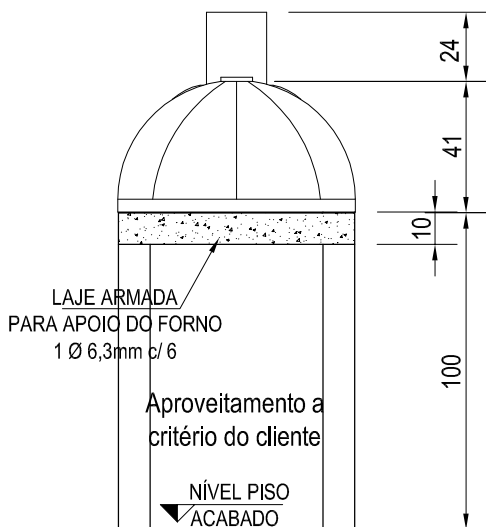
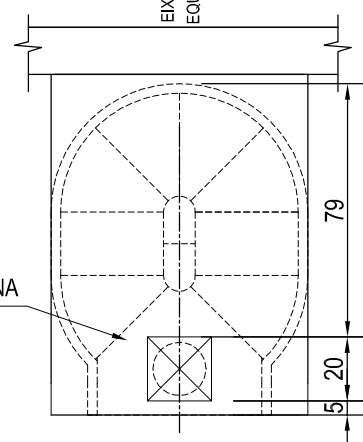
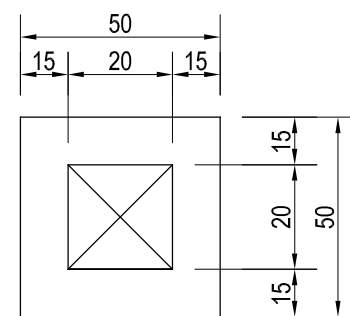


FURO NA LAJE P/ KIT NA COBERTURA (CASO HOVER). (20X20 cm).



PLANTA P/ EQUIP. DA COBERTURA



OBS 01 .: MEDIDAS SOMENTE DO FORNO, NÃO INCLUSO REVESTIMENTO.

OBS 02 .: A BASE DEVE RECEBER SOMENTE O FORNO, OU SEJA, SE HOUVER REVESTIMENTO DE ALVENARIA, EVITAR USAR A MESMA BASE COMO APOIO

OBS 03 .: EXECUTAR A BASE NIVELADA E ESQUADREJADA, POIS SERÁ A REFERÊNCIA PARA MONTAGEM DO FORNO.



EMPRESA: DOBETON IND E COM. LTDA
 PRODUTO: FORNO LE GOURMET _ PEQUENO
 REF: DETALHE DE BASE

DESENHO	ELIMAR	DATA	26/04/17	ESC.	S/Esc
PROJETO	BRUNO	DATA		UNIDADE	cm
APROVADO		DATA		VISTO	
DES Nº	LE_PEQ.	REVISÃO	24/05/17		

É expressamente proibido a reprodução, transmissão, divulgação e distribuição para terceiros sem autorização da DOMETAL sob pena de sanções previstas em lei.