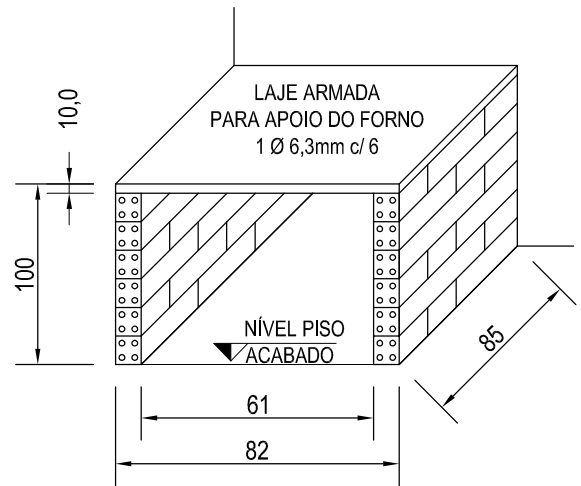
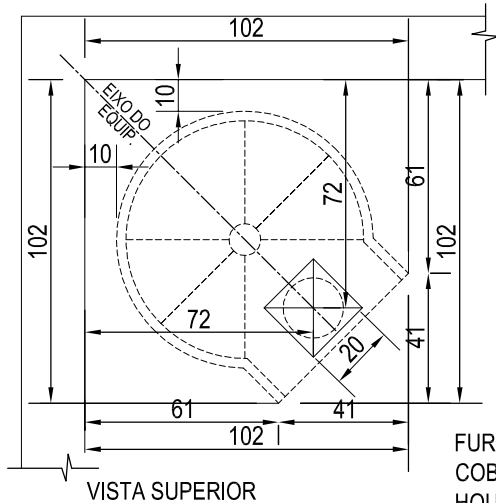


VISTA SUPERIOR

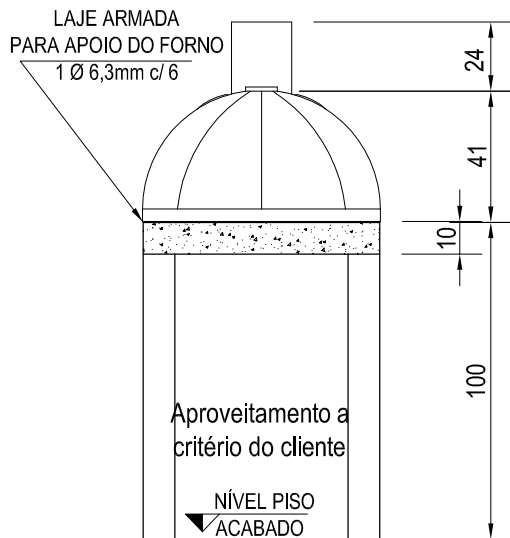
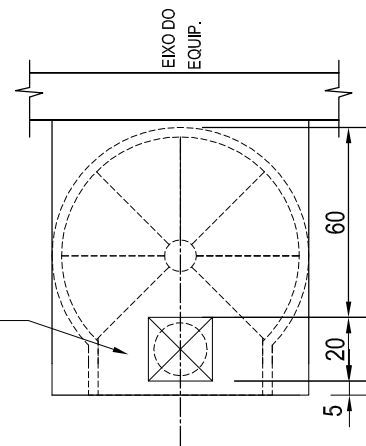


PERPECTIVA DA BASE PARA FORNO LE GOURMET



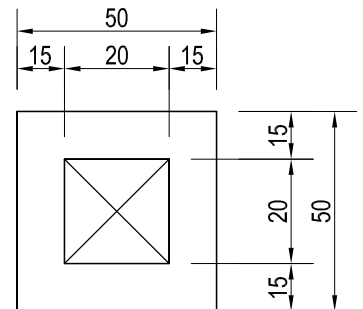
VISTA SUPERIOR

FURO NA LAJE P/ KIT NA COBERTURA (CASO HOUSER). (20X20 cm).



VISTA - AA

PLANTA P/ EQUIP. DA COBERTURA



MURETA P/ RUFO DE EQUIP. DA COBERTURA

OBS 01 .: MEDIDAS SOMENTE DO FORNO, NÃO INCLUSO REVESTIMENTO.

OBS 02 .: A BASE DEVE RECEBER SOMENTE O FORNO, OU SEJA, SE HOUVER REVESTIMENTO DE ALVENARIA, EVITAR USAR A MESMA BASE COMO APOIO

OBS 03 .: EXECUTAR A BASE NIVELADA E ESQUADREJADA, POIS SERÁ A REFERÊNCIA PARA MONTAGEM DO FORNO.



TEL: (041) 3667-3377

EMPRESA: DOBETON IND E COM. LTDA

PRODUTO: FORNO LE GOURMET _ MINI

REF: DETALHE DE BASE

DESENHO

ELIMAR

DATA

26/04/17

ESC.

S/Esc

PROJETO

BRUNO

DATA

UNIDADE

cm

APROVADO

DATA

VISTO

DES Nº

LE_MINI

REVISÃO

24/05/17

É expressamente proibido a reprodução, transmissão, divulgação e distribuição para terceiros sem autorização da DOMETAL sob pena de sanções previstas em lei.