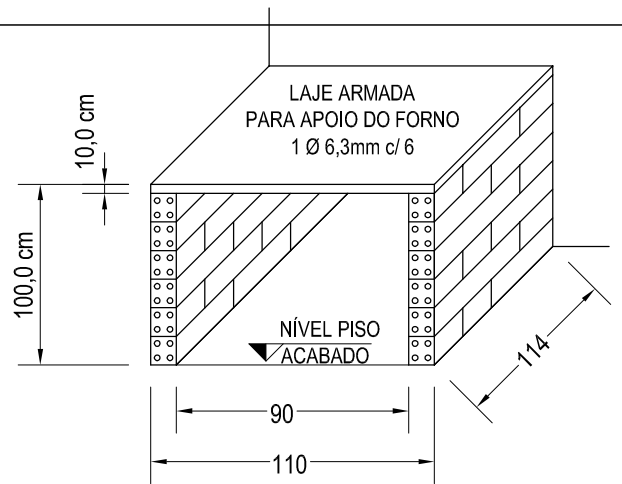
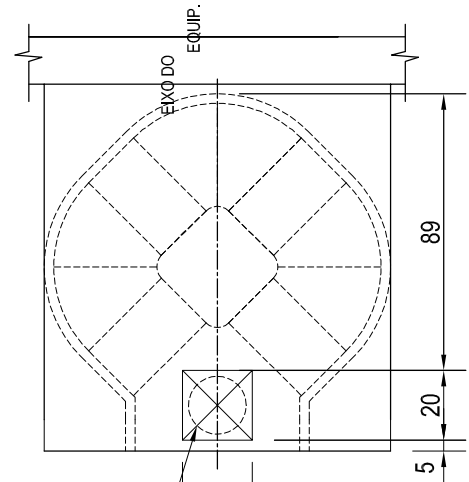
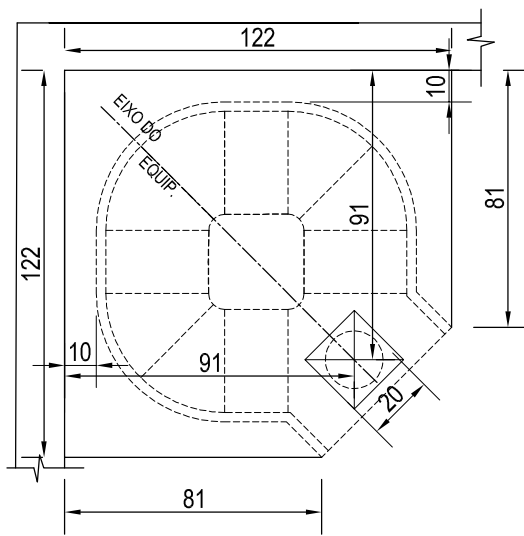


VISTA SUPERIOR

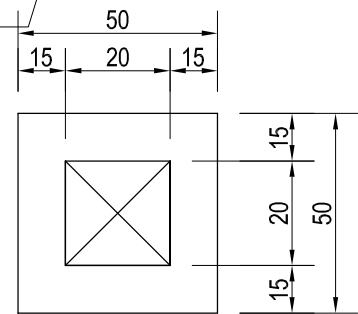


PERSPECTIVA DA BASE PARA FORNO LE GOURMET

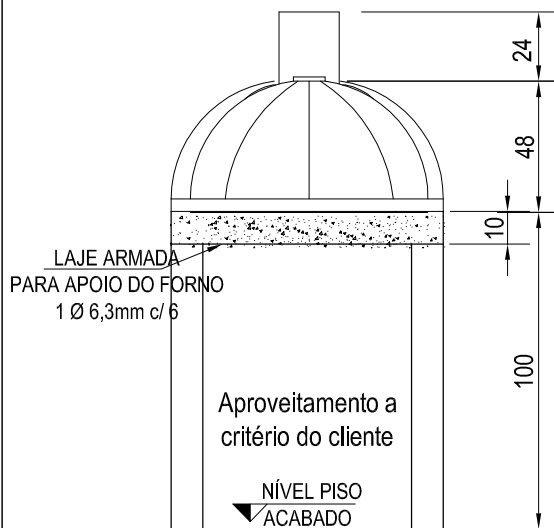


PLANTA P/ EQUIP. DA COBERTURA

FURO NA LAJE P/ KIT NA COBERTURA (CASO HOVER), (18X18 cm).



MURETA P/ RUFO DE EQUIP. DA COBERTURA



VISTA - AA

EMPRESA: DOBETON IND E COM. LTDA  
 PRODUTO: FORNO LE GOURMET \_ GRANDE  
 REF: DETALHE DE BASE

DESENHO <b>ELIMAR</b>	DATA 26/04/17	ESC. S/Esc
PROJETO <b>BRUNO</b>	DATA	UNIDADE <b>cm</b>
APROVADO	DATA	VISTO



É expressamente proibido a reprodução, transmissão, divulgação e distribuição para terceiros sem autorização da DOMETAL sob pena de sanções previstas em lei.

DES Nº <b>LE_ GRAND.</b>	REVISÃO <b>24/05/17</b>
-----------------------------	----------------------------