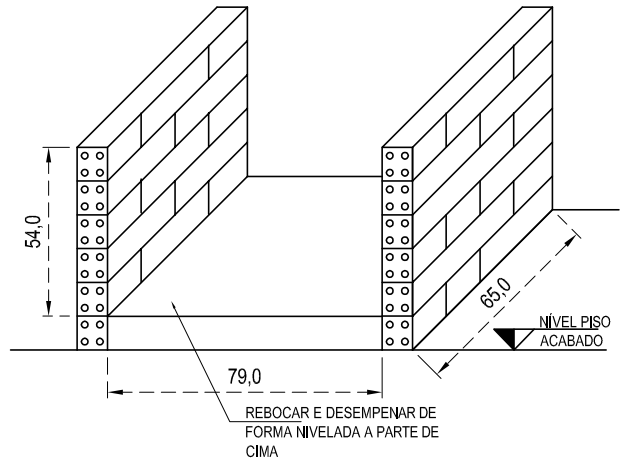
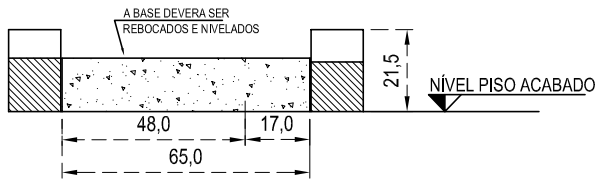


PLANTA KIT



PERPECTIVA DA BASE PARA KIT



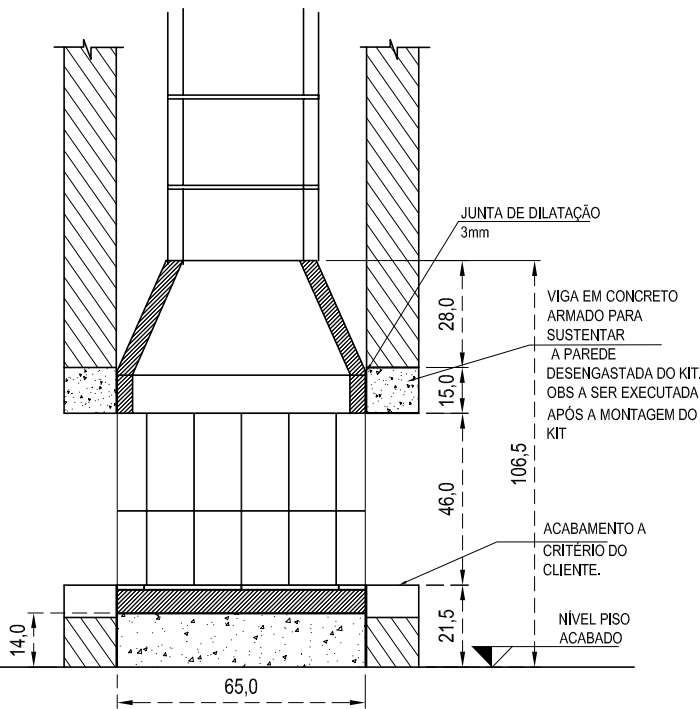
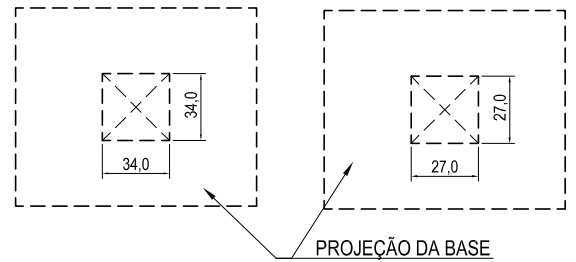
CORTE TRANSVERSAL

OBS: EXECUTAR A BASE NIVELADA E ESQUADREJADA, POIS SERÁ A REFERÊNCIA PARA A MONTAGEM DO KIT.

FURO A SER EXECUTADO NA LAJE

CHAMINÉ EM CONCRETO

CHAMINÉ EM AÇO



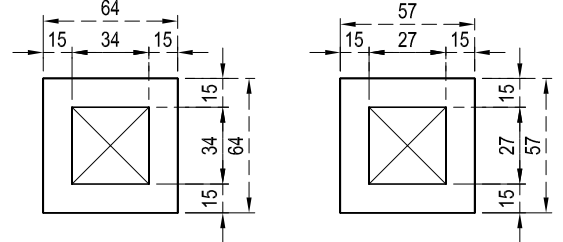
CORTE ACABADO

OBS:
-EXECUTAR A BASE NIVELADA E ESQUADREJADA, POIS SERÁ A REFERÊNCIA PARA MONTAGEM DO KIT.

MURETA P/ RUFO DE EQUIP. DA COBERTURA

CHAMINÉ EM CONCRETO

CHAMINÉ EM AÇO



Powered by
Autodesk
TECHNOLOGY
Software authorized



EMPRESA: DOBETON IND. E COM. LTDA
PRODUTO: KIT DE LAREIRA MODELO LD2B 650
REF: DETALHE DE BASE

| | | | | | |
|----------|--------|---------|-----------|---------|-------|
| DESENHO | ANDRÉA | DATA | 08/02/06 | ESC. | S/Esc |
| PROJETO | NILSON | DATA | | UNIDADE | cm |
| APROVADO | | DATA | | VISTO | |
| DES Nº | 0083 | REVISÃO | 01 FEV/06 | | |

É expressamente proibido a reprodução, transmissão, divulgação e distribuição para terceiros sem autorização da DOMETAL sob pena de sanções previstas em lei.