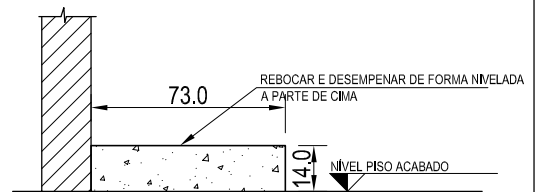


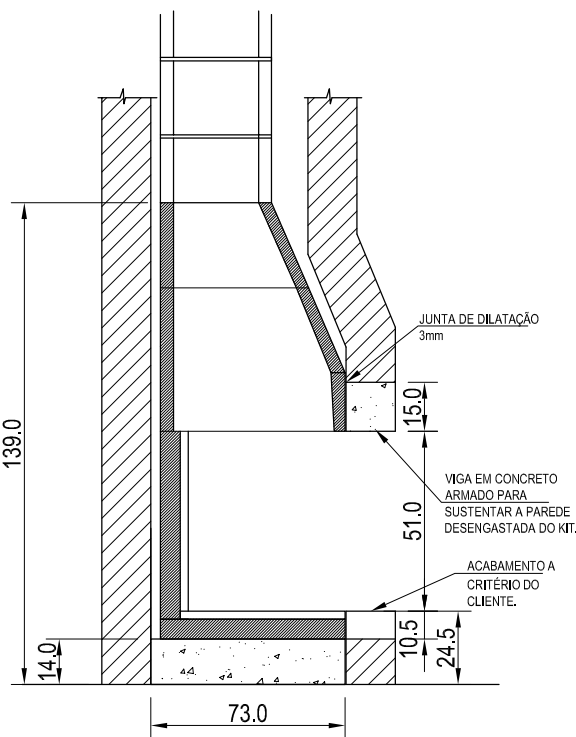
PLANTA KIT RETO
DESENGASTADO DA ALVENARIA

PREVISÃO DE ALVENARIA A SER EXECUTADA PELO CLIENTE



CORTE TRANSVERSAL

OBS: EXECUTAR A BASE NIVELADA E ESQUADREJADA, POIS SERÁ A REFERÊNCIA PARA A MONTAGEM DO KIT.

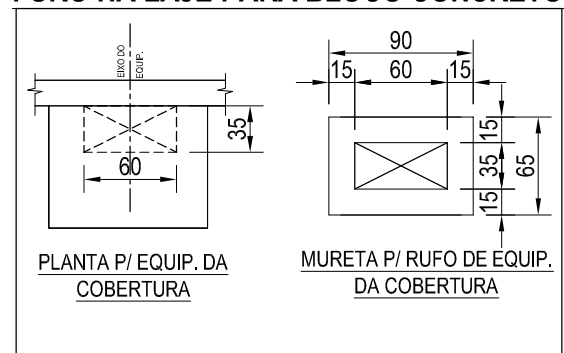


CORTE ACABADO

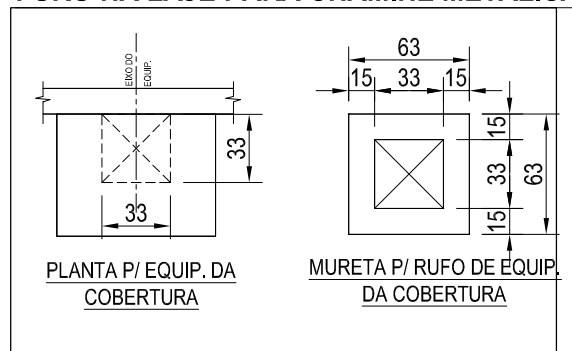
OBS:

- EXECUTAR A BASE NIVELADA E ESQUADREJADA, POIS SERÁ A REFERÊNCIA PARA MONTAGEM DO KIT.
- A ALTURA DA BASE COM 11,5cm, REPRESENTA 20cm ACABADO, VERIFICAR EM PROJETO ARQUITETÔNICO

FURO NA LAJE PARA BLOCO CONCRETO



FURO NA LAJE PARA CHAMINÉ METÁLICA



Powered by
Autodesk
TECHNOLOGY
Software authorized



EMPRESA: DOBETON IND. E COM. LTDA
PRODUTO: KIT DE LAREIRA MODELO LD_1000
REF: DETALHE DE BASE

DESENHO ANDRÉA	DATA 08/05/07	ESC. S/Esc
PROJETO NILSON	DATA	UNIDADE cm
APROVADO	DATA	VISTO
DES Nº 0052	REVISÃO 02(28/08/10)	

É expressamente proibido a reprodução, transmissão, divulgação e distribuição para terceiros sem autorização da DOMETAL sob pena de sanções previstas em lei.