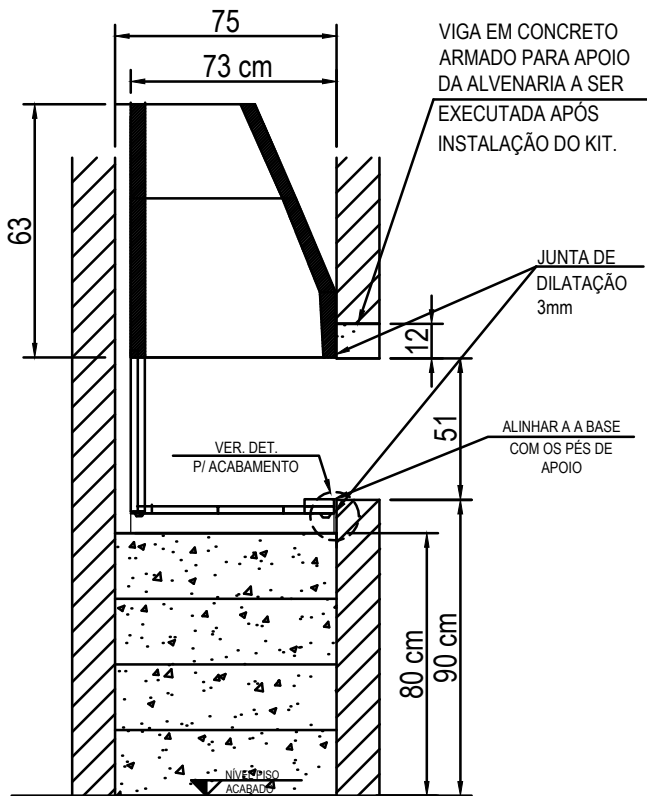


CDP 1150

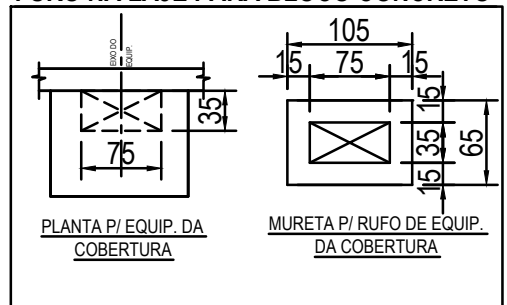


CORTE COM ALVENARIA DE FECHAMENTO A SER EXECUTADA APÓS INSTALAÇÃO DO KIT.

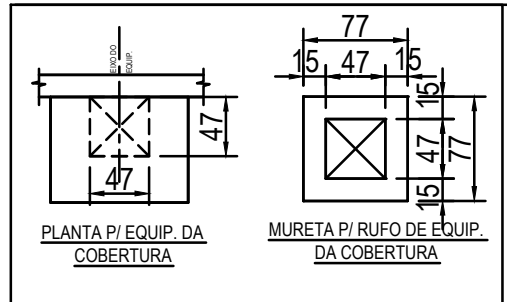
**OBS:**

- O conjunto de pés de apoio deverá estar rigorosamente no nível e esquadro, pois será a referência para montagem do kit.
- O uso de materiais impróprios na parte de baixo do equipamento pode provocar incêndio ou danos não cobertos pela garantia.

**FURO NA LAJE PARA BLOCO CONCRETO**



**FURO NA LAJE PARA CHAMINÉ METÁLICA**



EMPRESA: DOMETAL  
 PRODUTO: KIT CHURRASQUEIRA PARRILA CDP-1150  
 REF: DETALHE TÉCNICO - CJ DE PÉS PRÉ-MOLDADOS

DESENHO <b>CARLOS</b>	DATA 14/12/20	ESC. S/ESC
PROJETO	DATA	UNIDADE CM
APROVADO	DATA	VISTO
DES Nº 113	REVISÃO	0002

Powered by  
**Autodesk**  
 TECHNOLOGY  
 Software Authorized